



CATALOGUS LUCHT-WATER

2024 - 2025

thercon





De slimste
verwarming is
echt **groen**.

THERMA

P. 20

ADAM ZONEREGELING

P.80

HYBRID CONTROL

P.92

CONVEXIA

P.100

POOL

P.108

SANI

P.118

TOEBEHOREN

P.140

Ons verhaal

Het bedrijf Thercon

- Behorend tot Groupe Atlantic, wereldspeler op het vlak van hernieuwbare energieoplossingen
- Exclusief importeur en distributeur van het Japanse topmerk General in de hele Benelux
- Exclusief distributeur van het Clivet-gamma in België en Luxemburg
- Oplossingen onder eigen naam: Thercon, zowel eigen ontwikkelingen als producten van Groupe Atlantic
- Meer dan 800 klanten (professionele installateurs) in de Benelux
- 60-tal gemotiveerde en bekwame medewerkers die garant staan voor een kwalitatieve en snelle service

Onze doelstelling: meer comfort met een zo klein mogelijke ecologische voetafdruk.

Thercon 2.0, gesymboliseerd door de grote groene E op de gevel van ons nieuwe gebouw, staat voor 'Excellence' maar ook voor Economische, Ecologische en Efficiënte oplossingen voor verwarming en koeling voor de residentiële sector, commerciële gebouwen en utiliteiten.

Efficiënt
Ecologisch
Economisch
Excellence

thercon
green thermodynamics

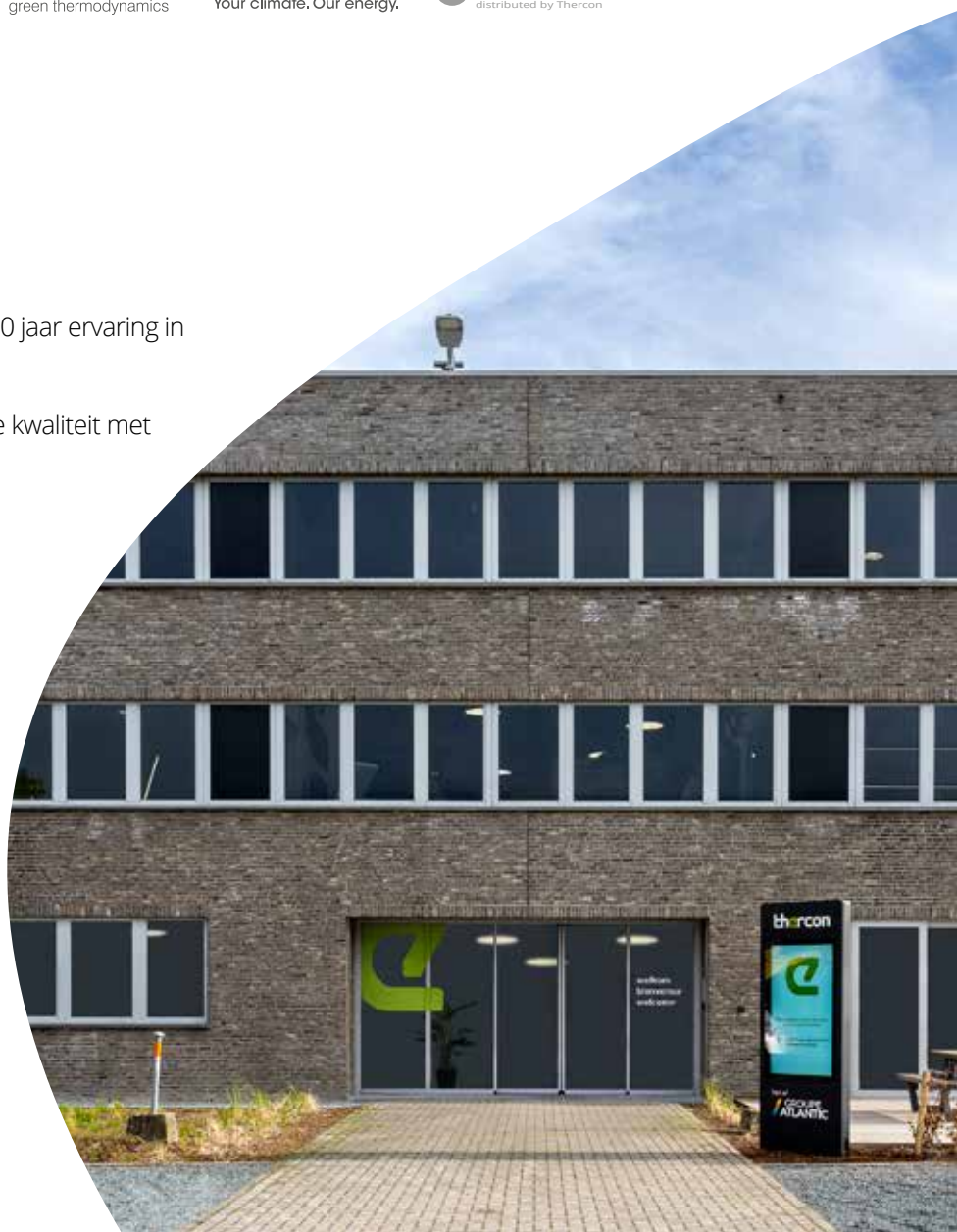
GENERAL
Your climate. Our energy.

CLIVET
distributed by Thercon



Onze 7 pijlers

1. Excellence by experience, meer dan 30 jaar ervaring in warmtepomptechnieken
2. Innovatieve producten van superieure kwaliteit met 5 jaar productgarantie
3. Unieke projectbegeleiding door gespecialiseerde product managers
4. Logistieke service met beschikbare voorraad en leverbaar binnen de 24u. met eigen spare parts center
5. Uitstekende prijs-kwaliteitverhouding
6. Directe communicatie van distributeur naar professionele installateurs
7. Familiale en persoonlijke klantenopvolging



Het merk Thercon

Thercon is niet langer enkel de naam van ons bedrijf, maar ook van ons eigen merk. Sinds kort lanceert Thercon immers ook toestellen onder eigen naam, zowel eigen ontwikkelingen als producten van Groupe Atlantic. De Thercon toestellen zijn specifieke versies die ontwikkeld zijn met inbreng van onze eigen specialisten als aanvulling op het bestaande gamma.

In de loop van 2024 zullen onze merknamen Thermastage, Sanistage en Poolstage daarom worden vervangen door Thercon THERMA, Thercon SANI en Thercon POOL. Deze producten veranderen enkel van naam. De producten zelf veranderen niet: je kan blijven rekenen op onze vertrouwde topkwaliteit!



- Nieuw kwaliteitsmerk van Thercon
- Vervolledigt het General- en Clivet- gamma met eigen kwaliteitsproducten
- Uitgebreid gamma aan producten, zoals THERMA lucht-waterwarmtepompen, POOL zwembadwarmtepompen en SANI warmtepompboilers
- 5 jaar productgarantie
- Productoptimalisatie en ondersteuning door Thercon



Onze productgroepen

AircoHeaters en VRF: General aircosystemen (split, multisplit en VRF)

Thercon SANI: Split warmtepompboilers en HP Boosters voor sanitair warm water

Thercon POOL: Warmtepompen voor binnen- en buitenzwembaden en jacuzzi's

Thercon THERMA: Lucht-waterwarmtepompen met en zonder boiler, al dan niet geïntegreerd

Clivet: Chillers, lucht-waterwarmtepompen met grote vermogens

Climeleon: Geluiddempende omkastingen voor buitenunits

Onze unieke producten

Vinoverter: De Vinoverter koelt tot 12°C en is daarmee de ideale oplossing voor het koelen van laagtemperatuurruimtes zoals wijnkelders, slagers, kaasmakerijen, bloemisten, ...

Shogun: Shogun faciliteert het koelen en verwarmen van meerdere zones en creëert een aangenaam comfort omdat je voor elke zone de gewenste temperatuur kan kiezen.

Thercon POOL: Onze Thercon POOL warmtepompen verwarmen je binnen- of buitenzwembad en jacuzzi het hele jaar door of enkel tijdens het seizoen.

Climeleon: Maakt de buitenunit van je aircotoestel of warmtepomp te veel geluid? Of ontsiert hij je woning? Dan is een Climeleon unit cover de oplossing. De vorm van de schubben en het geluiddempende materiaal verlagen het geluidsniveau met minstens 7dB bij de bron.

Thercon SaniClim: De SaniClim combineert een split warmtepompboiler en een hoog aan de wand AircoHeater op éénzelfde buitenunit.

Ons team



Onze persoonlijke
e-mailadressen zijn steeds
voornaam.naam@thercon.be

Directie

Director
Benny Frans
+32 (0)3 451 24 27



Director
Kristof Spriet
+32 (0)3 500 14 34



Assistent

Office & Management Assistant
Lore Rommelaere
+32 (0)3 500 33 94



Offertes en bestellingen +32 (0)3 451 24 00 - sales@thercon.be

Liesbet Vandenberghe
+32 (0)3 451 24 08



Yannick Bellekens
+32 (0)3 500 33 90



Pascale Voet
+32 (0)3 451 24 05



Diane Van de Vondel
+32 (0)3 451 24 07



Sarah Haghebaert
+32 (0)3 451 24 21



Pascal Wolleghem
+32 (0)3 451 24 01



Benjamin Van Steenkiste
+32 (0)3 500 14 46



Algemene commerciële vragen

Sales Manager
Stijn Lissens
+32 (0)3 500 14 31



West-Vlaanderen
Dirk Verhaeghe
+32 (0)3 500 14 35



Oost-Vlaanderen
Geert Ribbens
+32 (0)3 500 14 42



Antwerpen (regio Kempen)
Matthias Van Aerde
+32 (0)3 500 14 45



Antwerpen (West), Vlaams-Brabant (arrondissement Halle-Vilvoorde)
Tine Neel
+32 (0)3 500 14 39



Limburg en arrondissement Leuven
Pieter Vanoppen
+32 (0)3 451 24 12



Luik, Namen en Luxemburg
Michaël Ruiz-Alonso
+32 (0)3 500 14 36

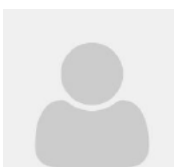


Henegouwen, Waals-Brabant en Brussel
Jean-François Rivière
+32 (0)3 500 33 92



Specifieke commerciële vragen

Professionele eindklanten
Guido Hendrickx
+32 (0)3 451 24 02



Architecten, bouwpromotoren en EPB Oost- en West-Vlaanderen
w.v.

Architecten, bouwpromotoren en EPB Antwerpen, Vlaams-Brabant, Limburg
Katrien Lamberts
+32 (0)3 451 24 22



Technische vragen voor verkoop +32 (0)3 451 24 11 - product.management@thercon.be

Denis Vermont



Koen Geebelen



Rob Vertonghen



Sabine Van Gysegem



Stéphanie Waterkeyn



Paul Van den Bergh



Technische vragen na verkoop +32 (0)3 451 24 10 - technics@thercon.be

Thijs Vranken



Ben Verswijvel



Ivo De Loenen



Kenny Van Eycken



Mike Verheyden



Karen van Gils



Manuel Dufour



Stijn D'hollander



Laurence Verbeeck



Benni De Boel



Johan Peeters



Ayoub Haj Chaïb



Maxime Delcambre



Hans Van Goethem



Voorraad en levering +32 (0)3 451 24 30 - logistics@thercon.be

Liesbeth Vanormelingen



Kris Van Geet



Cindy Van Zaelen



Lien De Swert



Viktoriya Kudashova



Filip Lafaut



Yannick Palmaerts



Tomasz Panasuik



Facturatie +32 (0)3 451 24 20 - finance@thercon.be

Maurice Wynants



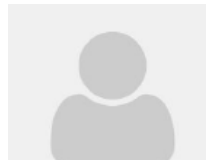
Katia Van Baelen



Wendy Van Den Bosch



W.V.



HR +32 (0)3 451 24 04 - hr.thercon@thercon.be

Marketing +32 (0)3 451 24 09 - marketing@thercon.be

Ellen Vercammen



Noa Vervoort



Business Processes +32 (0)3 500 34 17

Marleen De Pré



Handige tools

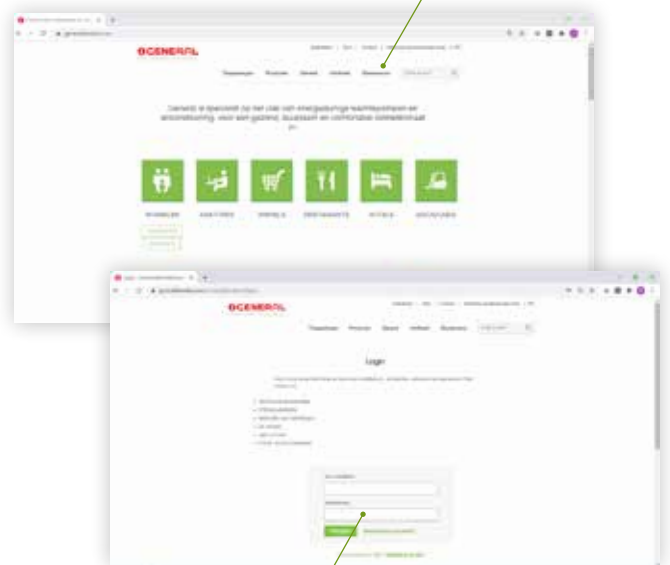
Klantenzone op general.be

Als installateur heb je toegang tot onze database met informatie over onze producten, zoals:

- Technische fiches
- ErP-label (energielabel)
- Gebruikshandleidingen
- Installatiehandleidingen
- Prijslijsten en acties
- EPB-documenten, EG-conformiteitscertificaten, servicegidsen
- Promo- en beursmateriaal



Surf naar www.general.be.
Klik op Klantenzone



Gelieve je eerst hier te registreren als je nog geen login en wachtwoord hebt voor de Klantenzone.



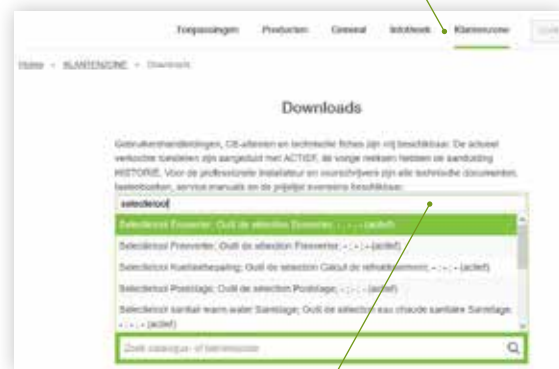
Download het gewenste document

Selectietools

In de downloads van de Klantenzone vind je evenwel een reeks selectietools die je helpen bij het ontwerpen en plaatsen van je koel- of verwarmingsinstallatie. Wil je bijvoorbeeld je THERMA zoneregeling configureren, dan bepaalt de Adam zoneregeling selectietool aan de hand van een aantal gegevens over je zones de benodigde componenten. Ook voor volgende toepassingen kan je gebruikmaken van onze handige selectietools:

- Sanitair warm water
- POOL zwembadwarmtepompen
- Shogun
- Vinoverter
- Ecoverter
- Freeverter
- Koellastbepaling
- EPB multi
- Wifi module
- Ag ion filter
- Convexia
- Premiegegevens

Ga naar de Klantenzone op www.general.be en klik op Downloads



Geef de selectietool in die je wil downloaden.

Ben je installateur en wil je gebruikmaken van de tools, ga dan naar de Klantenzone op www.general.be. Klik vervolgens op Downloads en je vindt en je vindt elke selectietool terug wanneer je deze ingeeft in de zoekbalk. Je kan de tool vervolgens downloaden en aan de slag gaan.

Quickstarts

In de downloads van de Klantzone vind je een reeks Quickstart documenten die je helpen bij het plaatsen van je installatie. Deze documenten geven zeer beknopt weer welke instellingen je zeker moet doorlopen en waar de aandachtspunten zitten.

Onze THERMA (Coax) toestellen hebben bijvoorbeeld zeer veel mogelijkheden op vlak van parameters. Via deze Quickstart kan je je beperken tot de belangrijkste en meest gebruikte parameters. Ook voor volgende toepassingen kan je gebruikmaken van onze handige Quickstarts:

- THERMA
- Anna SunLink thermostaat
- Adam zoneregeling
- Shogun
- VRF
- Functiesetting lucht-lucht
- Smart Grid interface lucht-lucht

Webshop op general.be

Via de webshop kan je:

- Bestellingen plaatsen
- Een accuraat overzicht van het gamma consulteren
- Zien of een artikel op voorraad is
- De accessoires bekijken die bij je installatie horen (Wifi, wandbediening, enz)
- Het leveringsadres kiezen
- Een overzicht zien van je gefactureerde bestellingen



Bij elke aankoop via de webshop ontvang je 2% extra korting (afgetrokken bij de facturatie en niet zichtbaar bij de bestelling, enkel wanneer we geen offerte vooraf hebben gemaakt).



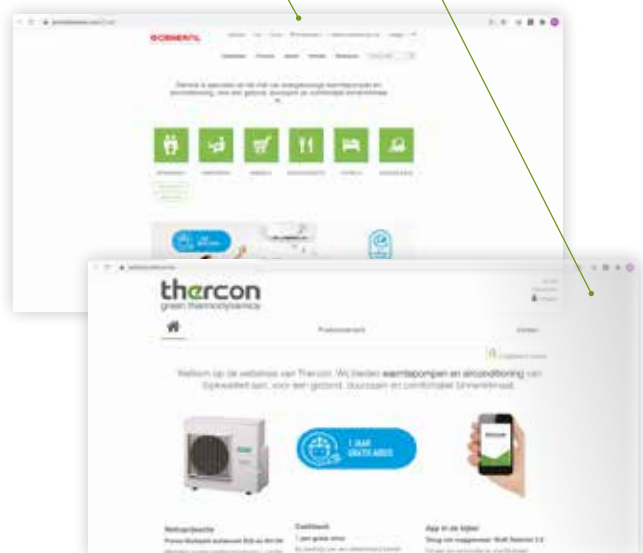
Elke bestelling voor 12.00u. wordt de volgende dag geleverd (behalve VRF en indien op voorraad).

Ga naar de Klantzone op www.general.be en klik op Downloads



Geef de quickstart in die je wil downloaden.

Surf naar www.general.be, klik op 'Webshop' en vervolgens op 'Registreren' indien je nog geen webshop account hebt (login + wachtwoord). Indien je dat wel al hebt, klik je op 'Inloggen'.

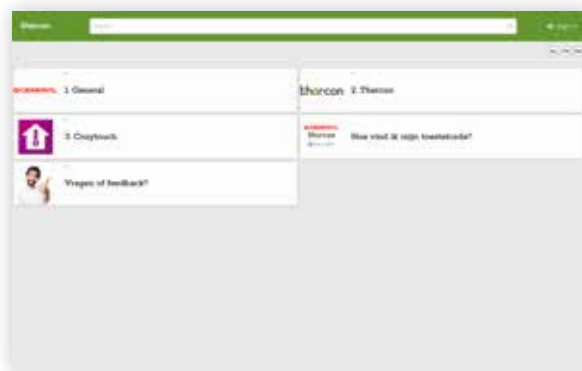


Thercon.manual.to

In de HVAC-sector is een goede, praktische handleiding goud waard. Daarom investeerden wij in een technisch platform dat korte, visuele en hapklare videohandleidingen verzamelt van onze producten in alle talen. En het handige is: ze zijn helemaal aangepast aan jouw tempo!

Voordelen

- Stap voor stap: Wat maakt deze handleidingen zo handig? Hun vorm. Geen lange pagina's met uitgebreide tekst maar korte, eenvoudige stappen in de taal die je wenst.
- Eigen tempo: Doe je iets langer over een stap? Geen probleem, jij bepaalt het tempo. Je gaat pas naar de volgende stap als je er klaar voor bent.
- Video's / foto's: Elke stap bevat een video of foto want iemand iets zien doen is zoveel leerrijker dan een lange tekst. Watch & learn!
- PDF-formaat: Heb je de handleiding toch liefst in pdf-formaat op zak? Die optie is er, al valt de visuele begeleiding dan wel weg.
- 1 platform: Een nieuw product, functie of programma, we trachten alles zo snel mogelijk in de vorm van een handleiding te gie-ten en hier te uploaden! 1 plaats voor al jouw vragen dus.



thercon.manual.to



**VOOR INSTALLATEUR
ÉN PARTICULIER!**

Trainingen

Thercon Training Center

In ons nieuwe state-of-the art Training Center kan je als installateur de nodige installatie-, service- en commercieel-technische opleidingen volgen en zo onze producten in detail leren kennen. Je krijgt er heel wat tips & tricks en kan er ook zelf aan de slag met een aantal werkende toestellen.



Ontdek ons aanbod aan opleidingen en schrijf je meteen in: <https://thercon.odoo.com/event>



THERMA R32 PAGINA 28

	3,3 kW	4,6 kW	5,6 kW	7,5 kW	9,8 kW
	TCDM03X	TCDM05X	TCDM06X		
	A+++/A++/A+ ⁽¹⁾	A+++/A++/A+ ⁽¹⁾	A+++/A++/A+ ⁽¹⁾		
THERMA Compact Duo M R32					
	TCD03X	TCD05X	TCD06X	TCD08X	TCD11X
	A+++/A++/A+ ⁽¹⁾	A+++/A++/A+ ⁽¹⁾	A+++/A++/A+ ⁽¹⁾	A+++/A++/A+ ⁽¹⁾	A+++/A++/A+ ⁽¹⁾
THERMA Compact Duo R32					
		TCDXL05X	TCDXL06X	TCDXL08X	TCDXL11X
		A+++/A++/A+ ⁽¹⁾	A+++/A++/A+ ⁽¹⁾	A+++/A++/A+ ⁽¹⁾	A+++/A++/A+ ⁽¹⁾
THERMA Compact Duo XL R32					
			TCC06X-300	TCC08X-300	TCC11X-300
			A+++/A++/A+ ⁽¹⁾	A+++/A++/A+ ⁽¹⁾	A+++/A++/A+ ⁽¹⁾
THERMA Compact Combi 300L R32					
					TCC11X-500a
					A+++/A++/A+ ⁽¹⁾
THERMA Compact Combi 500L R32					
			TCC06X-S	TCC08X-S	TCC11X-S
			A+++/A++ ⁽¹⁾	A+++/A++ ⁽¹⁾	A+++/A++ ⁽¹⁾
THERMA Compact Single R32					

⁽¹⁾ Energielabel wordt weergegeven voor respectievelijk verwarming bij 35°C, 55°C en voor sanitair warm water (indien van toepassing)

THERMA Coax R410A **PAGINA 38**

	10,8 kW	10,8 kW	13,5 kW	13,5 kW
	TCC13-300	TCC13(F)-300	TCC16-300	TCC16(F)-300
	A++/A+/A ⁽¹⁾	A++/A+/A ⁽¹⁾	A+/A+/A ⁽¹⁾	A++/A+/A ⁽¹⁾
THERMA Coax Combi 300L				
	TCC13-500a	TCC13(F)-500a	TCC16-500a	TCC16(F)-500a
	A++/A+/A ⁽¹⁾	A++/A+/A ⁽¹⁾	A+/A+/A ⁽¹⁾	A++/A+/A ⁽¹⁾
THERMA Coax Combi 500L				
	TCC13-S	TCC13(F)-S	TCC16-S	TCC16(F)-S
	A++/A+ ⁽¹⁾	A++/A+ ⁽¹⁾	A+/A+ ⁽¹⁾	A++/A+ ⁽¹⁾
THERMA Coax Single				

THERMA Silent Coax R410A **PAGINA 42**

	15 kW	16 kW
	TSC14(F)-300	TSC14-300
	A++/A++/A ⁽¹⁾	A++/A++/A ⁽¹⁾
THERMA Silent Coax Combi 300L		
	TSC14(F)-500a	TSC14-500a
	A++/A++/A ⁽¹⁾	A++/A++/A ⁽¹⁾
THERMA Silent Coax Combi 500L		
	TSC14(F)-S	TSC14-S
	A++/A++ ⁽¹⁾	A++/A++ ⁽¹⁾
THERMA Silent Coax Single		

⁽¹⁾ Energielabel wordt weergegeven voor respectievelijk verwarming bij 35°C, 55°C en voor sanitair warm water (indien van toepassing)

Adam zoneregeling **PAGINA 80**

ANNA	ADAM	PLUG AQARA	FLOOR	LISA	KOEN
THERMOSTAAT	CENTRALE GATEWAY	PLUG	ZONEVENTIEL	THERMOSTAAT	SCHAKELMODULE
					


Hybrid Control **PAGINA 92**

UTW-HCP			
HYBRID CONTROL PACK			
			

Convexia **PAGINA 100**

CWC400Li	CWC600Li	CWC800Li
1,94 / 1,29	2,60 / 1,92	3,44 / 2,22
		

POOL zwembadwarmtepompen **PAGINA 108**

	3,2 kW							
	PMXE03							
POOL opzetzwembad								

		2,18~11,83 kW	2,38~16,2 kW	3,19~18,2 kW			
		PMXD12i	PMXD14i	PMXD18i			
POOL Inverter Design							

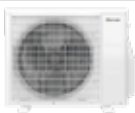





		2,32~9,0 kW	4,46~17,12 kW	4,6~19,5 kW	5,6~21,4 kW	6,1~25,8 kW	7,8~30,2 kW
		PMX07i	PMX14i	PMX18i(F)	PMX22i	PMX26iF	PMX30iF
POOL Inverter Plus							

		2,18~11,83	1,97~11,6 kW	3,25~16 kW	3,5~18,7 kW		
		PMXE07i	PMXE12i	PMXE14i	PMXE18i		
POOL Inverter							

SANI warmtepompboilers en HP Booster **PAGINA 118**

SANI SPLIT WARMTEPOMPBOILERS			SANI HP BOOSTER	
150L / WS150MX	200L / WS200MX	270L / WS270VX	120L / DSW120W(R)	200L / DSW200W
W012RIX	W012RIX	W012RIX		
A+	A+	A+	A+	A+
				

SaniClim **PAGINA 124**

BUITENUNIT		
W014RIX		
		
BINNENDEEL AIRCOHEATER		
2,5 kW	2,8 kW	4 kW
AS07X	AS09X	AS12X
A++	A++	A++
		
BINNENDEEL WARMTEPOMPBOILER		
150 L / WS150MX	200 L / WS200MX	
A+	A+	
		

CLIMELEON unit covers **PAGINA 142**



MONOSPLIT AIRCOHEATERS



Meer informatie kan je vinden in onze lucht-luchtcatalogus!

Hoog aan de wand

DESIGN ASDW/G R32	DESIGN ASD R32	ASC R32	AS R32	NEVADA ASN R32

Vloer/Plafond

VLOER R32	PLAFOND R32

Cassettes

90/90 360° R32	60/60 4-ZIJDIG R32

Inbouw

SLIM DUCT R32	CLASSIC DUCT R32	HIGH STATIC DUCT R32	BIG DUCT R410A

Vinoverter

AS R32	PLAFOND R32	SLIM DUCT R32	CLASSIC DUCT R32

Shogun Zoneregeling

160 S2	160 S3	200 S3	160 S4
200 S4	160 S5	200 S5	200 S6

MULTISPLIT GENERAL

Buitenunits



Binnenunits

DESIGN ASDW/G R32	DESIGN ASD R32	ASC R32	AS R32	VLOER R32
				
PLAFOND R32	CASSETTE 60/60 R32	MINI DUCT R32	SLIM DUCT R32	
				

MULTISPLIT CLIVET

Buitenunits



Binnenunits



VRF



Meer informatie kan je vinden in
onze lucht-luchtcatalogus!

Buitenunits

J4S	J4	J4L	V4	VR4

Binnenunits

HOOG A/D WAND	VLOER	FLEXI	PLAFOND
CASSETTE 360°	CASSETTE 60/60	EENWEGCASSETTE	
MINI DUCT	SLIM DUCT	CLASSIC DUCT	HIGH STATIC DUCT



Ssst... hier werkt een warmtepomp



min 7dB*
geluidsdemping

Stijlvol stil

Maakt de buitenunit van je aircotoestel of warmtepomp teveel lawaai? Of ontsiert hij je woning? Dan is een geluidsdempende Climeleon unit cover de oplossing.

geluidsdempend

De vorm van de schubben en het geluidsdempende materiaal verlagen het geluidsniveau met minstens 7dB* bij de bron.

design

Een warmtepompunit oogt niet erg fraai. De Climeleon Wave biedt een mooi kledingje. Niet te opvallend en stijlvol.

duurzaam

Het weer kan flink tekeer gaan. Daarom zijn Climeleon unit covers gemaakt uit duurzame materialen, getest voor alle weersomstandigheden.

luchtdoorvoer

Climeleon unit covers zijn zo ontwikkeld dat de luchtdoorstroming niet belemmerd wordt en de warmtepomp zijn rendement behoudt.



Bereken de geluidsdemping op www.climeleon.com.



*Resultaten berekend op buitenunits van General aircotoestellen en warmtepompen.



THERMA lucht-waterwarmtepompen p.22

Thercon THERMA warmtepompen zijn energiezuinig, hebben een ongekend hoog rendement en zijn bovendien milieuvriendelijk.

THERMA Compact Duo M 03-06 kW R32 p.28

Warmtepomp voor verwarming op lage temperatuur (max 55°C) en voor sanitair warm water. Ze is uitgerust met een opslagvat van 150 Liter en wordt aan de wand bevestigd.

THERMA Compact 03-11kW R32 p.32

Warmtepomp voor verwarming op lage temperatuur (max 55°C) en voor sanitair warm water. Ze is beschikbaar met een opslagvat van 190L, 230L, 300L of 500L.

THERMA Coax 13-16kW p.38

Warmtepomp voor verwarming op lage en middelhoge (max 60°C) en voor sanitair warm water. Ze is beschikbaar met een opslagvat van 300L of 500L. Geschikt voor de grotere woningen of woningen met grotere warmtevraag.

THERMA Silent Coax 14kW p.42

Warmtepomp voor verwarming op lage en middelhoge (max 60°C) en voor sanitair warm water. Ze is beschikbaar met een opslagvat van 300L of 500L. Deze reeks schenkt extra aandacht aan een stille werking. Op vol vermogen zijn dit de krachtigste toestellen uit ons gamma, maar ze zijn ook beschikbaar met een Low Noise of Peak Cut module en een daarbij gereduceerd vermogen.

Thermostaten p.46

Hier vind je de specificaties en functionaliteiten van de verschillende types thermostaten.

Technische specificaties en toebehoren p.52

Hier vind je alle technische specificaties van de toestellen en kan je de geschikte toebehoren selecteren.

Engineering p.74

Thercon doet meer dan alleen maar een toestel verkopen. Wij helpen je ook bij het uitdenken van het concept en de selectie van de warmtepomp.

EPB p.78

Het E-peil is een zeer bepalende factor geworden bij de keuze van het verwarmingssysteem: EPB rules the house en Thercon THERMA geeft het beste antwoord!

Legende toestelcodes

Binnenunits

T	C	C	08	X	-	300
Soort T: Thercon THERMA	Type C: Compact / Coax S: Silent Coax	Boiler DM: Duo M (150L) D: Duo (190L) DXL: Duo XL (230 L) C: Combi / Wandmodel	Vermogen 03 tot 16: Indicatie van het vermogen bij nominale condities (voor S model in silent condities)	Koudemiddel leeg: R410A X: R32		Externe boiler 300: externe 300 L boiler 500a: externe 500 L boiler S: Single: geen externe boiler

Buitenunits

T	OC	08	R	I	X	
Soort T: Thercon THERMA	Type OC: Buitenunit comfort	Vermogen 03 tot 16: Indicatie van het vermogen bij nominale condities (voor S model in silent condities)	Toepassing R: Warmtepomp	Sturing leeg: on/off sturing I: Inverter	Koudemiddel Y: R410A X: R32	Spanning leeg: 230V/1 F: 400V/3F+N



In de nabije toekomst zal er in nieuwbouwwoningen in Europa amper nog verwarmd worden met fossiele brandstoffen zoals aardgas, stookolie en steenkool. Kies daarom voor verwarming met hernieuwbare energie en warmte-afgifte met lage watertemperaturen.

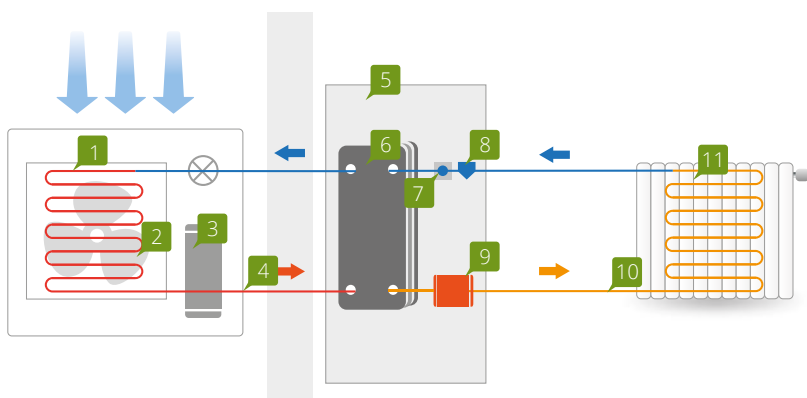
Thercon THERMA (de nieuwe naam van Thermastage) warmtepompen zijn energiezuinig, hebben een ongekend hoog rendement en zijn bovendien milieuvriendelijk. Plaats je daarbij ook zonnepanelen, dan kan de warmtepomp via zijn slimme regeling of met behulp van externe contacten de beschikbare energie zo goed mogelijk benutten.



Hoe werkt een warmtepomp?

Een lucht-waterwarmtepomp bestaat uit een binnen- en een buitendeel. Het buitendeel is door middel van koeltechnische leidingen verbonden met het binnendeel. De warmtewisselaar van de buitenunit neemt warmte uit de buitenlucht op en geeft deze via de binnenuit af aan de vloerverwarming, convectoren, radiatoren of sanitair warm water. Een

warmtepomp verwarmt door warmteverplaatsing en niet door verbranding van gas of mazout. Ze verbruikt dus enkel elektriciteit om de pomp te laten functioneren. Een extra voordeel is dat een warmtepomp ook kan koelen d.m.v. een optionele koelingkit.



- 1 Buitenunit
- 2 Verdamp(er)
- 3 Compressor
- 4 Koelmiddel
- 5 Binnenunit
- 6 Warmtewisselaar
- 7 Flowmeter
- 8 Waterfilter
- 9 Pomp
- 10 Warm water
- 11 Verwarmingscyclus

Doorwinterd specialist

Met een Thercon THERMA lucht-waterwarmtepomp ben je verzekerd van comfort, duurzaamheid en energiebesparing. De buitenunits worden geproduceerd door de Japanse groep **Fujitsu General**, één van de grootste fabrikanten van warmtepompen in de wereld. De binnenuits worden gebouwd door het Franse **Groupe Atlantic**, marktleider in Frankrijk en prominent aanwezig in meer dan 100 landen. Importeur en distributeur Thercon behoort tot deze Groupe Atlantic en ondersteunt de installateurs in de Benelux met technisch advies en logistieke support. Met een team van een 60-tal gemotiveerde en bekwame werknemers staan we garant voor een kwalitatieve en snelle service.

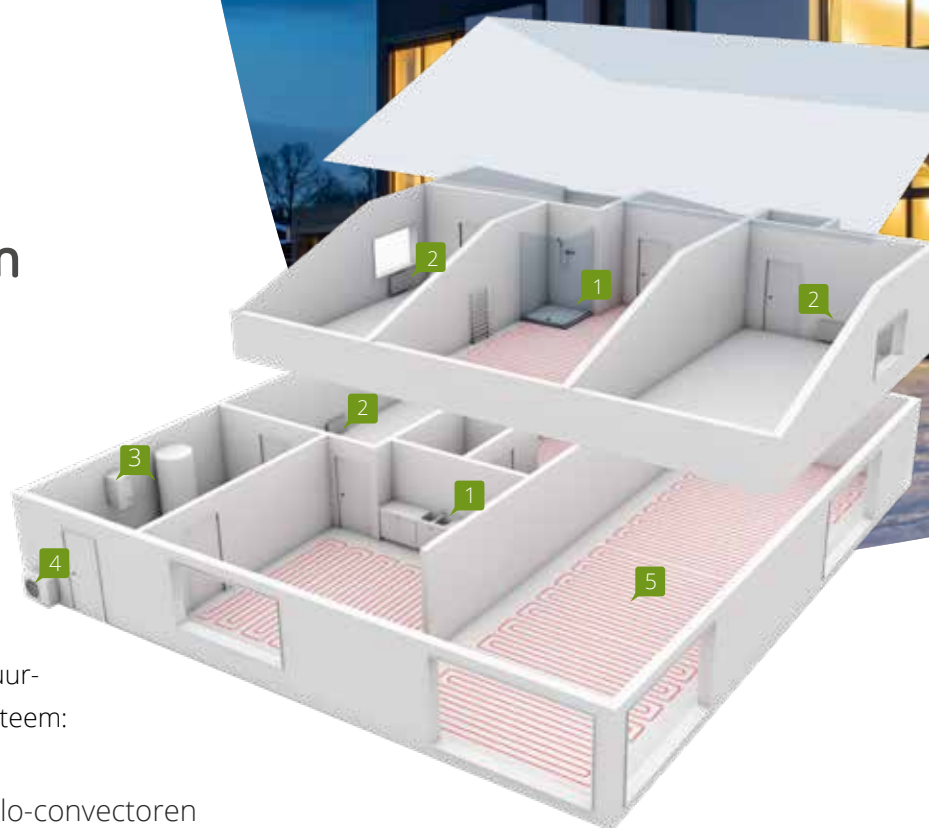


500 professionele installateurs in de Benelux kiezen voor Thercon als distributeur.

De buitenunit plaats je bij voorkeur op een kiezelbed op de grond. Zo zal het dooiwater steeds door het kiezelbed op natuurlijke wijze in de bodem worden opgenomen. Het risico op permanente ijsvorming tijdens een vorstperiode is daarbij nagenoeg onbestaande.

Compleet en energiezuinig verwarmingssysteem

Met een Thercon THERMA lucht-waterwarmtepomp baad je in warmtecomfort. De buitenunit pompt natuurlijke warmte in het water van het afgiftesysteem:



Vloerverwarming

Dit is absoluut de interessantste toepassing dankzij de lage watertemperaturen die vloerverwarming nodig heeft voor een aangenaam en energiezuinig comfort. Vloerverwarming is ideaal voor ruimtes waarin een gelijkmatige warmteverdeling aangewezen is, zoals de leefruimte.

Ventilo-convectoren

Dynamische laag-temperatuur convectoren leveren hun beste rendement in combinatie met een Thercon THERMA lucht-waterwarmtepomp. Ze vormen een perfecte match op maat van de hedendaagse laag-energiewoning met een laag E-peil. Ideaal voor ruimtes zoals de slaapkamers, omdat ze met ventilo-convectoren flexibeler kunnen worden verwarmd (bv. om te studeren) of afgekoeld (bv. om te slapen).



Sanitair warm water

De Thercon THERMA Duo M, Duo en Duo XL hebben een geïntegreerd opslagvat van respectievelijk 150L, 190L en 230L. De Combi-versie kan uitgerust worden met een extern opslagvat van 300L of 500L.

De warmtepomp verwarmt het water op het gewenste tijdstip, zelfs meerdere malen per dag indien nodig. Comfort verzekerd!

Koeling

D.m.v. de optionele koelingkit kan je warmtepomp ook worden toegepast voor de koeling van het watercircuit (10°C tot 18°C). De ventilo-convectoren of het vloercircuit (max. 20 à 25W/m²) zorgen in dat geval voor een aangename koeling⁽¹⁾, de impact op het e-peil is zeer beperkt en het extra verbruik voor koeling bedraagt slechts ca. €120/jaar⁽²⁾.

⁽¹⁾ Op voorwaarde dat je huis goed geïsoleerd is

⁽²⁾ Gemiddelde koeltijd zomer: 500 uren, woning 160m² à 20W/m², EER 3,7, €0,28/kWh

Ventilo-convecteur



De EPB-norm verplicht de nieuwbouwer een minimum aandeel energie uit hernieuwbare bronnen te halen. Een warmtepomp kan hierbij de perfecte invulling zijn.

Ongeëvenaarde rendementen

Thercon THERMA warmtepompen hebben een uitstekend rendement op jaarbasis. Dit biedt 2 belangrijke voordelen tegenover de gemiddelde gasketel:

- Tot 40% besparing op je verwarmingverbruik
- Verlaging van je CO₂-uitstoot met 35% tot 95% = tot 3000 kg minder CO₂-uitstoot per jaar (het equivalent van 30.000 km rijden met een ECO familiewagen)



Scan de QR-Code voor de EPB stavingsdocumenten

EPB-kampioen

Als we voor onze kinderen en kleinkinderen een leefbare planeet willen, dan moeten we verstandig bouwen. Daarom legt de overheid de EPB-norm⁽¹⁾ op voor nieuwbouw en renovatie⁽²⁾. Deze norm stelt eisen op het vlak van thermische isolatie (s-peil), energieprestatie (E-peil) en binnenklimaat. Het E-peil hangt grotendeels af van de thermische isolatie, de verwarming en de warmwatervoorziening.

Vanaf 2021 moet elke nieuwe woning minstens aan de BEN-norm⁽³⁾ E30 voldoen. Bij E0 is je woning energieneutraal, m.a.w. je voorziet evenveel in eigen energie als de energie die je verbruikt.

Meer informatie: www.energiesparen.be

Thercon THERMA warmtepompen zijn 100% hernieuwbaar. Daarenboven haalt de THERMA indrukwekkende resultaten voor zowel verwarming als voor sanitair warm water. Zo heeft het type Duo XL een rendement tot maar liefst 140% voor sanitair warm water!

Combineer je deze mooie rendementen met een laag temperatuur afgiftesysteem⁽⁴⁾ dan behaal je met dit concept een zeer mooie E-peil score. Dit betekent een forse besparing op je budget! Met een laag E-peil kan je o.a. genieten van een volledige of gedeeltelijke korting op je onroerende voorheffing⁽⁵⁾.

⁽¹⁾ EPB = Energieprestatie en Binnenklimaat

⁽²⁾ Enkel indien de renovatie betrekking heeft op de buitenschil van het gebouw

⁽³⁾ BEN = Bijna Energie neutraal

⁽⁴⁾ Een afgiftesysteem met regime 30°C-35°C zoals vloerverwarming en ventilo-convectoren

⁽⁵⁾ Voor nieuwbouwaanvragen 2018-2022

Uitgebreid gamma warmtepompen

Ga je een nieuw huis bouwen of een bestaande woning renoveren? Het Thercon THERMA gamma heeft een geschikte warmtepompuitvoering voor elke situatie.

Om de juiste keuze te maken, berekenen we de warmtebehoefte van je huis, m.a.w. het warmtevermogen dat nodig is voor een goed comfort. Daarbij houden we rekening met een aantal factoren:

- Wil je enkel een oplossing voor woningverwarming of ook voor sanitair warm water?
- Welk afgiftesysteem ga je gebruiken: vloerverwarming, ventilo-convectoren, radiatoren of een combinatie?
- Hoe groot is je huis?
- Hoe goed is je huis geïsoleerd (s-peil)?
- Wat is het aantal bewoners?

Thercon THERMA buitenunits zijn verkrijgbaar in verschillende vermogens.

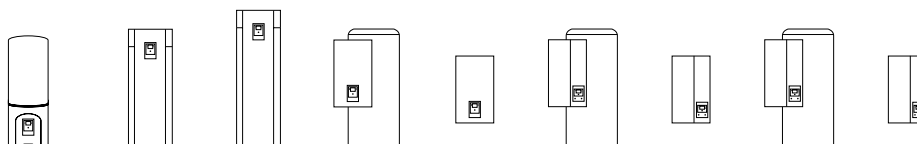


Als het nog stiller moet

Onze buitenunits produceren weinig geluid, maar wil je het toestel echt fluisterstil krijgen (bijvoorbeeld als dit zich nabij een slaapkamerraam, op het terras of dichtbij de burenbewindt), dan is een geluidsdempende Climeleon unit cover de oplossing. Zie www.climeleon.com



THERMA gamma



	COMPACT DUO M 03-06 R32	COMPACT 03-11 R32				COAX 13-16		SILENT COAX 14	
	DUO M	DUO	DUO XL	COMBI	SINGLE	COMBI	SINGLE	COMBI	SINGLE
Koudemiddel	R32	R32	R32	R32	R32	R410A	R410A	R410A	R410A
kW range	03-06	03-11	05-11	06-11	06-11	13-16	13-16	14	14
Opslagvat SWW⁽¹⁾	150 L	190L	230 L	300L of 500L	-	300L of 500L	-	300L of 500L	-
Warmtewisselaar	Platen	Platen	Platen	Platen	Platen	Coaxiale	Coaxiale	Coaxiale	Coaxiale
Max. aanvoertemperatuur	55°C	55°C	55°C	55°C	55°C	60°C	60°C	60°C	60°C
Energie label verwarm. 35°C / SWW⁽¹⁾	A+++/A+	A+++/A+	A+++/A+	A+++/A+	A+++/-	A+(+)/A	A+(+)/-	A++/A	A+/-
Ingebouwde elektr. weerstand CV	3kW	3kW	3kW	3kW	3kW	Optie	Optie	3-6kW	3-6kW
Regeling	Honeywell	Honeywell	Honeywell	Honeywell	Honeywell	Siemens	Siemens	Siemens	Siemens
Optie Low Noise	-	Ja (type 11)	Ja (type 11)	Ja (type 11)	Ja (type 11)	-	-	Ja	Ja

⁽¹⁾ SWW = Sanitair Warm Water

Klaar voor de digitale meter?

Het volledige Thercon THERMA gamma beschikt over een slimme en uitgebreide regeling. Hiermee kan de warmtepomp geprogrammeerd worden om voornamelijk energie te verbruiken wanneer je deze zelf produceert of wanneer deze het goedkoopst is.

Wens je te werken met een slimme externe regeling, dan kan de warmtepomp ook via externe contacten worden aangestuurd. Zo kan je het sanitair warm water aansturen bij een overschot aan PV energie uit je zonnepanelen. Daarenboven kunnen verbruikspieken geminimaliseerd worden via een contact op de binnen- en/of buitenunit of via een vast weekprogramma dat de compressor limiteert (enkel voor Thercon THERMA R32).



THERMA Compact Duo M

- Voor het verwarmen van afgiftesystemen op lage temperatuur (max. 55°C)
- Geschikt voor de kleinere wooneenheden
- Voor het optimale sanitair warm water (150 L geïntegreerd vat)



THERMA TCDM
03-05-06 kW

TOC05RIX

Meest compacte warmtepomp op de markt voor CV en tapwater

Dit model is de meest compacte warmtepomp voor verwarming en sanitair warm water op de markt. Deze warmtepomp, uitgerust met een geïntegreerd opslagvat van 150 liter, is speciaal ontworpen voor wooneenheden met een kleinere warmtevraag en een beperkte behoefte aan sanitair warm water. Het toestel wordt aan de wand gemonteerd en biedt zelfs de mogelijkheid om een wasmachine eronder te plaatsen. Efficiënt ruimtegebruik staat dus centraal!

Levering in drie delen

Het binnendeel wordt in drie delen geleverd: de hydraulische module, de 150 liter boiler en het montageframe. Op die manier wordt het draaggewicht tijdens zowel transport als installatie geminimaliseerd. De drie delen kunnen eenvoudig aan elkaar bevestigd worden op de werf.

Installatie met behulp van montageframe

Keuze uit twee montageframes :

- 1) Uitgebreid wandframe
 - Installatie op "versterkte" muur
 - Incl. uitschuifbare "voetjes" om een deel van de belasting te dragen
 - Inclusief geleidingsysteem om boiler naar boven te geleiden
 - Inclusief vooraansluitset
- 2) Eenvoudig wandframe
 - Installatie op draagmuur
 - Zonder 'voetjes' of geleidingsysteem
 - Inclusief vooraansluitset



Uitgebreid wandframe



Vooraansluitset



Highlights



Compact

De meest compacte warmtepomp voor verwarming en sanitair warm water op de markt.



Comfort gegarandeerd

Zelfs bij buitentemperaturen van -20°C tot zelfs $+35^{\circ}\text{C}$ garandeert de Thercon THERMA een comfortabel binnenklimaat. De ingebouwde elektrische weerstand wordt enkel geactiveerd als het absoluut noodzakelijk is. Met de optionele koelmodule kan ook in de zomer het comfort bewaard worden.



Installatie en onderhoud

Eenvoudige toegang tot alle componenten voor moeiteloze installatie en onderhoud, met elektrische anode in het 150 L opslagvat om continue corrosiepreventie te waarborgen.



Vortex waterflowmeters

De eerste meter meet het debiet over de warmtepomp om rendement en levensduur te waarborgen, terwijl de tweede het debiet van het SWW meet om het SWW comfort te garanderen en optimaal te besparen. Deze componenten vereisen geen onderhoud omdat er geen bewegende delen aanwezig zijn.



Cycloonfilter

Met de ingebouwde cycloonfilter met magneetstaaf wordt de levensduur van het toestel verzekerd.



Nieuwe Honeywell regelaar

Eenvoudige en intuïtieve regelaar met Easy start functie, weersafhankelijk regeling en aparte (optionele) buitenvoeler.



Kamerthermostaat

Met behulp van een kamerthermostaat wordt de temperatuur in huis nog nauwkeuriger geregeld. Uitbreiding met zoneregeling of gebruik via een domoticasysteem is eveneens mogelijk.



Platenwarmtewisselaar

De warmtewisselaar zet de warmte gegenereerd door het buitendeel om naar bruikbare energie voor je afgiftesysteem. Voor het sanitaire gedeelte, zit een tweede warmtewisselaar en circulatiepomp in het toestel waarover het sanitaire water circuleert.





Eenvoudige regeling met thermostaat naar keuze

De regeling van deze warmtepomp is standaard voorzien van:

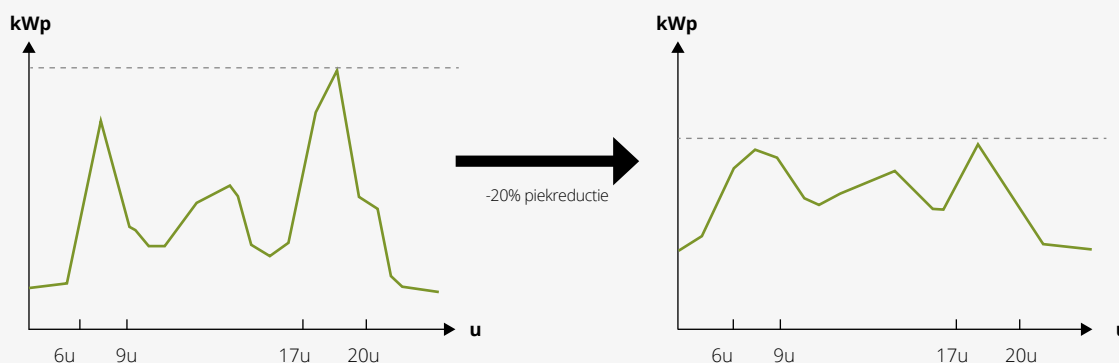
- Weersafhankelijke regeling met optionele buitenvoeler. Stooklijn volledig configureerbaar volgens toepassing.
- Terugkoppeling van de ruimtemtemperatuur naar de weersafhankelijke regelaar
- Uitgebreide weektimer voor verwarming en sanitair warm water.
- Anti-legionella programma voor SWW
- Verbruiksregistratie en -analyse voor verwarming, sanitair warm water en koeling (optie)
- Optionele koelmodule
- Optionele kit 2de circuit met aparte weersafhankelijke regeling
- Testfunctie voor de technische componenten

- Werking zonder buitenvoeler via Smart adapt functie (enkel met Navilink)
- Automatische vloerdroogfunctie
- Functie capaciteitsreductie waarbij de compressor op 3 tijdsloten per dag gelimiteerd kan worden om pieken in het verbruik te minimaliseren.

Nieuw

- Easy start functie
- Optionele kit extern contacten
- Sanitair warm water regeling op basis van temperatuur en tapvolume.

Effect van capaciteitsreductie van de warmtepomp via klokschakeling



Verder heb je naargelang je behoefte, keuze uit drie OpenTherm thermostaten of een uitgebreide zoneregeling. Voor woningen met een domoticasysteem kan met een extra module de warmtepomp ook via externe contacten worden aangestuurd in koeling en verwarming.


Je kan
kiezen uit:



 Anna SunLink
(bedraad)

Slimme thermostaat met SmartGrid controller en gratis Plugwise Home App



 Navilink 105
(bedraad)

Plug & Play thermostaat met intuïtieve bediening



 Navilink 128
(draadloos)


Plug & Play thermostaat met intuïtieve bediening en gratis Cozytouch App



 Zoneregeling
(bedraad/draadloos)

Uitbreiding op de Anna SunLink met meerdere thermostaten/zones die de warmtepomp aansturen



 Domotica module

Module waarop vraagcontacten kunnen worden aangesloten

THERMA Compact

- Voor het verwarmen van afgiftesystemen op lage temperatuur (max. 55°C)
- Voor het optimale sanitair warm water: het type Duo (XL) met 190L of 230L vat en het type Combi met 300L of 500L vat.



THERMA Compact Duo
03-05-06-08-11 kW

Compact totaalsysteem voor CV en tapwater

Dit vloermodel is zeer compact in zowel hoogte als voetafdruk en staat in voor zowel verwarming als sanitair warm water. Met het geïntegreerde opslagvat van 190L geniet je op elk moment van de dag van een warm bad.



THERMA Compact Duo XL
05-06-08-11 kW

Compact totaalsysteem voor CV en tapwater met hoger SWW comfort

De Duo XL behoudt de zeer beperkte voetafdruk, waardoor plaatsbesparing nog steeds centraal blijft. Met het geïntegreerde opslagvat van 230L geniet je van een hoger SWW comfort.



THERMA Compact Single
06-08-11 kW

Voor een kantoor of residentie zonder SWW-behoefte

Thercon THERMA warmtepompen voor wandmontage zijn uitstekende verwarmingstoepassingen wanneer er geen nood is aan sanitair warm water. Net zoals de modellen Combi en Duo (XL), is deze Single uitvoering geschikt voor het verwarmen van alle afgiftesystemen op lage temperatuur.



TOC05RIX

TOC08RIX

TOC11RIX



THERMA Compact Combi 300 06-08-11 kW

Als er wat vaker gedoucht wordt (grotere gezinnen)

Deze warmtepomp wandmodellen zijn standaard voorzien van een RVS opslagvat van 300 liter. Het voorraadvat beschikt over een extra grote warmtewisselaar specifiek ontworpen voor een optimale warmteoverdracht op het water van de warmtepomp.



De Combi 300 heeft extra grote warmtewisselaar van 3.6 m²

THERMA Compact Combi 500a 11 kW

Voor toepassingen met een groot SWW verbruik

Deze warmtepomp wandmodellen zijn standaard voorzien van een RVS opslagvat van 500 liter met een diabolovormige warmtewisselaar specifiek ontworpen voor de warmtepomp. Het voorraadvat is extra goed geïsoleerd om ook het energieverlies te minimaliseren.

Highlights



Best buy

Kwalitatieve en efficiënte toestellen voor een zeer scherpe prijs met ongeëvenaarde rendementen.



Comfort gegarandeerd

Zelfs bij buitentemperaturen van -20°C tot zelfs +35°C garandeert de Thercon THERMA een comfortabel binnenklimaat. De ingebouwde elektrische weerstand wordt enkel geactiveerd als het absoluut noodzakelijk is. Met de optionele koelmodule kan ook in de zomer het comfort bewaard worden.



Cycloonfilter

Met de ingebouwde of meegeleverde cycloonfilter met magneetstaaf wordt de levensduur van het toestel verzekerd.



Honeywell regelaar

Eenvoudige regelaar met weersafhankelijke regeling en aparte (optionele) buitenvoeler.



Vortex Waterflowmeter

Deze meet het debiet van de warmtepomp zonder gebruik van bewegende delen. De waterflowmeter is onderhoudsvrij, garandeert een beter rendement en een langere levensduur.



Platenwarmtewisselaar

De warmtewisselaar zet de warmte gegenereerd door het buitendeel om naar bruikbare energie voor je afgiftesysteem. De wisselaar is aangepast aan de warmtepomp om het beste rendement te garanderen.



Low noise modus

Type 11 beschikt over optionele Low Noise en Peak Cut modi die de unit nog stiller maken.

- In de Peak Cut modus wordt het toestel gelimiteerd op zijn nominale werking om zo het geluidsniveau maar ook de opgenomen stroom te minimaliseren
- De Low Noise modus gaat nog een stapje verder en limiteert de compressor en ventilator om te allen tijde een extra laag geluidsniveau te verzekeren.
- De stille modi kunnen continu of op specifieke tijdstippen (d.m.v. een extra klokmodule) worden ingeschakeld. Opgelet: beide opties resulteren echter wel in een lager verwarmingsvermogen.



Cycloonfilter



Vortex Waterflowmeter



Geluidsgegevens THERMA type 11

TYPE BINNENUNIT			TCC11X	TCC11X	TCC11X
TYPE BUITENUNIT			TOC11RIX	TOC11RIX	TOC11RIX
PEAK CUT BRUG			-	INCL.	-
LOW NOISE BRUG			-	-	INCL.
Vermogen	Verwarmen (-7°C/+35°C)	kW	9.2	6.8	6.3
	Verwarmen (-7°C/+45°C)	kW	8.73	6.45	5.98
	Verwarmen (-10°C/+35°C)	kW	8.2	6.06	5.62
	Verwarmen (-10°C/+45°C)	kW	7.65	5.65	5.24
	Verwarmen (-15°C/+35°C)	kW	7.41	5.48	5.07
	Verwarmen (-15°C/+45°C)	kW	6.91	5.11	4.73
	Opgenomen vermogen (-7°/35°C)	kW	3.50	2.16	1.92
	Geluid	Geluid @ +7°/35°C (1,5 meter)	dB(A)	50	50
Geluid @ +7°/35°C (5 meter)		dB(A)	40	40	34

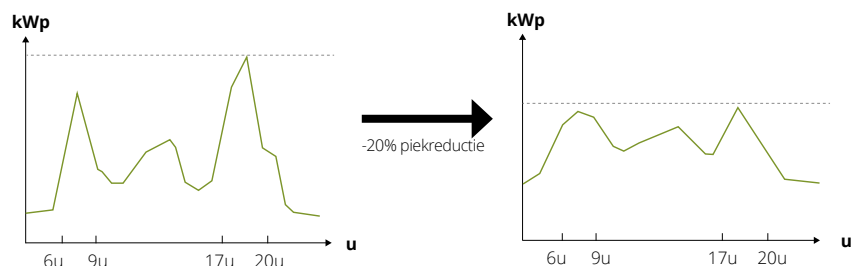


Eenvoudige regeling met thermostaat naar keuze

De regeling van deze warmtepomp is standaard voorzien van:

- Weersafhankelijke regeling met optionele buitenvoeler. Stooklijn volledig configureerbaar volgens toepassing.
- Terugkoppeling van de ruimtetemperatuur naar de weersafhankelijke regelaar
- Uitgebreide weektimer voor verwarming en sanitair warm water
- Anti-legionella programma voor SWW
- Verbruiksregistratie en -analyse voor verwarming, sanitair warm water en koeling (optie)
- Extern contact voor het activeren van de sanitair warm water productie in het opslagvat
- Optionele koelmodule
- Optionele kit 2de circuit met aparte weersafhankelijke regeling
- Testfunctie voor de technische componenten
- De Thercon THERMA R32 kan werken zonder buitenvoeler bij gebruik van de Navilink thermostaat via de Smart Adapt functie. Bij gebruik met Anna, domoticamodule of zoneregeling is altijd een buitenvoeler vereist.
- Automatische vloerdroogfunctie
- Functie capaciteitsreductie waarbij de compressor op 3 tijdsloten per dag gelimiteerd kan worden om pieken in het verbruik te minimaliseren met het oog op het capaciteitstarief.

Effect van capaciteitsreductie van de warmtepomp via klokschakeling



Je kan
kiezen uit:

Verder heb je naargelang je behoefte, keuze uit drie OpenTherm thermostaten of een uitgebreide zoneregeling. Voor woningen met een domoticasysteem kan met een extra module de warmtepomp ook via externe contacten worden aangestuurd in koeling en verwarming.



 Anna SunLink
(bedraad)

Slimme thermostaat met SmartGrid controller en gratis Plugwise Home App



 Navilink 105
(bedraad)

Plug & Play thermostaat met intuïtieve bediening



 Navilink 128
(draadloos)

Plug & Play thermostaat met intuïtieve bediening en gratis Cozytouch App



 Zoneregeling
(bedraad/draadloos)

Uitbreiding op de Anna SunLink met meerdere thermostaten/zones die de warmtepomp aansturen



 Domotica module

Module waarop vraagcontacten kunnen worden aangesloten

THERMA Coax

- Voor het verwarmen van afgiftesystemen op lage en middelhoge temperatuur (max. 60°C)
- Voor grotere woningen of woningen met grotere warmtevraag
- Voor het optimale sanitair warm water (type Combi met 300 of 500 liter vat)



THERMA Coax Single
13-16 kW

Voor een kantoor of residentie zonder SWW-behoefte

Thercon THERMA warmtepompen voor wandmontage zijn perfect geschikte verwarmingstoepassingen wanneer er geen nood is aan sanitair warm water. Net zoals het model Combi, is deze Single uitvoering geschikt voor het verwarmen van alle afgiftesystemen op lage temperatuur zonder gebruik te maken van elektrische bijverwarming. Ze past het best in kantoren of woningen met een grotere warmtevraag. Door gebruik te maken van de cascade-toepassing (2 of 3 geschakelde units) kunnen nog grotere oppervlaktes verwarmd worden.



THERMA Coax Combi 300
13-16 kW

Als er wat vaker gedoucht wordt

Deze warmtepompen zijn standaard voorzien van een RVS opslagvat van 300 liter. Het voorraadvat beschikt over een extra grote warmtewisselaar specifiek ontworpen voor een optimale warmteoverdracht op het water van de warmtepomp.



THERMA Coax Combi 500a
13-16 kW

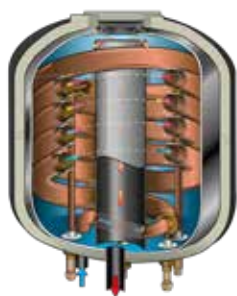
Voor toepassingen met een groot SWW verbruik

Deze warmtepompen zijn standaard voorzien van een RVS opslagvat van 500 liter met een diabolovormige warmtewisselaar specifiek ontworpen voor de warmtepomp. Het voorraadvat is extra goed geïsoleerd om ook het energieverlies te minimaliseren.

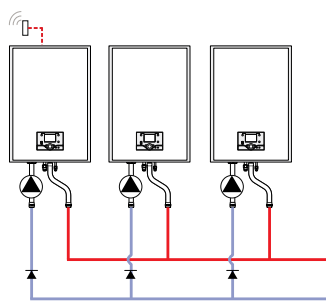


TOC13R1Y[®]
TOC16R1Y[®]

Highlights



Coaxiale warmtewisselaar



Cascade mogelijkheid



Comfort gegarandeerd

Zelfs bij buitentemperaturen van -25°C tot zelfs $+35^{\circ}\text{C}$ garandeert de Thercon THERMA een comfortabel binnenklimaat. Dit kan zelfs zonder elektrische weerstand (beschikbaar in optie). Met de optionele koelmodule kan ook in de zomer het comfort bewaard worden.



Uitgebreide regeling

Uiterst gesofisticeerde Siemens regeling met weersafhankelijk regelaar met een aparte buitenvoeler.



Kamerthermostaat

Met behulp van een kamerthermostaat, wordt de temperatuur in huis nog nauwkeuriger geregeld. Uitbreiding met een zoneregeling of gebruik via een domoticsysteem is eveneens mogelijk.



Coaxiale warmtewisselaar

Dit Thercon THERMA gamma is uitgerust met een roestvrij stalen tank met robuuste ondergedompelde coaxiale warmtewisselaar. Deze unieke wisselaar heeft alleen maar voordelen: 16 liter bufferinhoud voor optimale ontstoppingen, ongevoelig voor vervuiling en dubbele warmte-uitwisseling.



Liquid injection

Onze grotere Thercon THERMA toestellen zijn uitgerust met deze technologie die de vloeistof minutieus in de compressor injecteert om het vermogen op peil te houden en het rendement op te voeren naar ongekende hoogtes.



Cascade mogelijkheid

Met de cascadekit is het mogelijk om 2 of 3 units in een cascadeschakeling te laten werken, om zo grotere vermogens te kunnen leveren.



De Combi 300 heeft extra grote warmtewisselaar van 3.6 m^2





Eenvoudige regeling met thermostaat naar keuze

De regeling van deze warmtepomp is standaard voorzien van:


- Weersafhankelijke regeling met meegeleverde buitenvoeler. Stooklijn volledig configureerbaar volgens toepassing
- Terugkoppeling van de ruimtetemperatuur naar de weersafhankelijke regelaar
- Uitgebreide weektimer voor verwarming en sanitair warm water
- Anti-legionella programma voor SWW
- Extern contact voor het activeren van de sanitair warm water productie in het opslagvat
- Optionele koelmodule
- Optionele kit 2de circuit met aparte weersafhankelijke regeling
- Testfunctie voor de technische componenten
- Aansturing cascaderregeling (optie)
- Automatische vloerdroogfunctie



Je kan kiezen uit:

Verder heb je naargelang je behoefte, keuze uit verschillende thermostaten of een uitgebreide zoneregeling. Voor woningen met een domoticasysteem kan met een extra module de warmtepomp ook via externe contacten worden aangestuurd.



 C74
(bedraad)

Uitgebreide thermostaat die volledige regeling van warmtepomp weergeeft



 C55
(bedraad)

Eenvoudige bediening met basisfunctionaliteiten



 C58
(draadloos)

Eenvoudige bediening met basisfunctionaliteiten



 Domotica module
(UTW-KREXD)

Print waarop extern vraagcontact kan worden aangesloten



 Anna SunLink
(bedraad)⁽¹⁾

Slimme thermostaat met smartgrid controller en gratis Plugwise Home App



 Zoneregeling
(bedraad/draadloos)⁽¹⁾

Uitbreiding op de Anna SunLink met meerdere thermostaten/zones die de warmtepomp aansturen

⁽¹⁾ Enkel toepasbaar in combinatie met Opentherm Converter Siemens (UTW-COS) en de uitbreidingsprint (UTW-KREXD)

THERMA Silent Coax

- Voor het verwarmen van afgiftesystemen op lage en middelhoge temperatuur (max. 60°C)
- Voor grotere woningen of woningen met grotere warmtevraag, met extra aandacht voor stille werking
- Voor het optimale sanitair warm water (type Combi met 300 of 500 liter vat)



THERMA Silent Coax Single
14 kW

Voor een kantoor of residentie zonder SWW-behoefte

Thercon THERMA warmtepompen voor wandmontage zijn perfect geschikte verwarmingstoepassingen zonder behoefte aan sanitair warm water. Net zoals de Combi uitvoering, is deze Single uitvoering geschikt voor het verwarmen van alle afgiftesystemen op lage temperatuur. Deze uitvoering gebruik je best voor grotere gebouwen of panden met een grotere warmtevraag.



THERMA Silent Coax Combi 300
14 kW

Als er wat vaker gedoucht wordt

Deze warmtepompen zijn standaard voorzien van een RVS opslagvat van 300 liter. Het voorraadvat beschikt over een extra grote warmtewisselaar specifiek ontworpen voor een optimale warmteoverdracht op het water van de warmtepomp.



THERMA Silent Coax Combi 500
14 kW

Voor toepassingen met een groot SWW verbruik

Deze warmtepompen zijn standaard voorzien van een RVS opslagvat van 500 liter met een diabolovormige warmtewisselaar specifiek ontworpen voor de warmtepomp. Het voorraadvat is extra goed geïsoleerd om ook het energieverlies te minimaliseren.



TOC14RY[®]

Highlights



Uiterst stille buitendelen

De ventilatieschroeven van de Silent buitenunits zijn extra groot en de speciale vorm is gebaseerd op uilenvleugels, waardoor het geluidsniveau sterk gereduceerd wordt. In de optionele Low Noise en Peak Cut modi wordt het toestel zowaar nog stiller.

- In de Peak cut modus wordt het toestel gelimiteerd op zijn nominale werking om zo het geluidsniveau maar ook de opgenomen stroom te minimaliseren.
- De Low noise modus gaat nog een stapje verder en limiteert de compressor en ventilator om te allen tijde een extra laag geluidsniveau te verzekeren.
- Deze stille modi kunnen continu of op specifieke tijdstippen (d.m.v. een extra klokmodule) worden ingeschakeld. Opgelet: beide opties resulteren echter wel in een lager verwarmingsvermogen.



Comfort gegarandeerd

Zelfs bij buitentemperaturen van -25°C tot zelfs $+35^{\circ}\text{C}$ garandeert de Thercon THERMA een comfortabel binnenklimaat. De ingebouwde elektrische weerstand wordt enkel geactiveerd als het absoluut noodzakelijk is. Met de optionele koelmodule kan ook in de zomer het comfort bewaard worden.



Uitgebreide regeling

Uiterst gesofisticeerde Siemens regeling met weersafhankelijk regelaar met een aparte buitenvoeler.



Kamerthermostaat

Met behulp van een kamerthermostaat, wordt de temperatuur in huis nog nauwkeuriger geregeld. Uitbreiding met een zoneregeling of gebruik via een domoticsysteem is eveneens mogelijk.



Coaxiale warmtewisselaar

Dit Thercon THERMA gamma is uitgerust met een roestvrij stalen tank met robuuste ondergedompelde coaxiale warmtewisselaar. Deze unieke wisselaar heeft alleen maar voordelen: 24 liter bufferinhoud voor optimale ontdooiingen, ongevoelig voor vervuiling en dubbele warmte-uitwisseling.



Liquid injection

Onze grotere Thercon THERMA toestellen zijn uitgerust met deze technologie die de vloeistof minutieus in de compressor injecteert om het vermogen op peil te houden en het rendement op te voeren naar ongekende hoogtes.



Vortex waterflowmeter

Deze meet het debiet van de warmtepomp zonder gebruik van bewegende delen. Deze waterflowmeter is onderhoudsvrij, garandeert een beter rendement en een langere levensduur.



Geluidsgegevens

BINNENUNIT			TSC14	TSC14	TSC14	TSC14	TSC14	TSC14
BUITENUNIT			TOC14RIY	TOC14RIY	TOC14RIY	TOC14RIYF	TOC14RIYF	TOC14RIYF
PEAK CUT MODULE			-	INCL.	-	-	INCL.	-
LOW NOISE MODULE			-	-	INCL.	-	-	INCL.
Vermogen	verwarmen ($-7^{\circ}\text{C}/+35^{\circ}\text{C}$)	kW	14,5	10,7	8	13,2	9,7	7,30
	verwarmen ($-7^{\circ}\text{C}/+45^{\circ}\text{C}$)	kW	13,2	9,7	7,3	13,2	9,7	7,30
	verwarmen ($-10^{\circ}\text{C}/+35^{\circ}\text{C}$)	kW	14,11	10,4	7,8	13,2	9,7	7,30
	verwarmen ($-10^{\circ}\text{C}/+45^{\circ}\text{C}$)	kW	12,38	9,1	6,8	12,66	9,3	7,00
	verwarmen ($-15^{\circ}\text{C}/+35^{\circ}\text{C}$)	kW	12,2	9	6,7	11,47	8,5	6,30
	verwarmen ($-15^{\circ}\text{C}/+45^{\circ}\text{C}$)	kW	10,9	8	6	11,15	8,2	6,10
Opgenomen vermogen	Verwarmen ($-7^{\circ}\text{C}/35^{\circ}\text{C}$)	kW	5,27	3,86	2,7	4,55	3,46	2,5
Geluid	Geluid @ $+7^{\circ}/35^{\circ}\text{C}$ (1.5 meter)	dB(A)	55	55	35	55	55	35
	Geluid @ $+7^{\circ}/35^{\circ}\text{C}$ (5 meter)	dB(A)	45	45	25	45	45	25



Uitgebreide regeling met thermostaat naar keuze

De regelaar van deze warmtepomp is standaard voorzien van:


- Weersafhankelijke regeling met meegeleverde buitenvoeler. Stooklijn volledig configureerbaar volgens toepassing
- Terugkoppeling van de ruimtetemperatuur naar de weersafhankelijke regelaar
- Uitgebreide weektimer voor verwarming en sanitair warm water
- Anti-legionella programma voor SWW
- Extern contact voor het activeren van de sanitair warm water productie in het opslagvat
- Optionele koelmodule
- Optionele kit 2de circuit met aparte weersafhankelijke regeling
- Testfunctie voor de technische componenten
- Automatische vloerdroogfunctie



Je kan kiezen uit:

Verder heb je naargelang je behoefte, keuze uit verschillende thermostaten of een uitgebreide zoneregeling. Voor woningen met een domoticasysteem kan met een extra module de warmtepomp ook via externe contacten worden aangestuurd.



 C74
(bedraad)

Uitgebreide thermostaat die volledige regeling van warmtepomp weergeeft



 C55
(bedraad)

Eenvoudige bediening met basisfunctionaliteiten



 C58
(draadloos)

Eenvoudige bediening met basisfunctionaliteiten



 Domotica module
(UTW-KREXD)

Print waarop extern vraagcontact kan worden aangesloten



 Anna SunLink
(bedraad)^(*)

Slimme thermostaat met smartgrid controller en gratis Plugwise Home App



 Zoneregeling
(bedraad/draadloos)^(*)

Uitbreiding op de Anna SunLink met meerdere thermostaten/zones die de warmtepomp aansturen

^(*) Enkel toepasbaar in combinatie met Opentherm Converter Siemens (UTW-COS) en de uitbreidingsprint (UTW-KREXD)

Thermostaten



Anna SunLink thermostaat AnnaSL-1C / AnnaSL-1CK

De Anna thermostaat heeft een strak design met soft touch bediening. Het LCD-scherm licht automatisch op zodra je ervoor staat en dooft ook automatisch zodat de achtergrondverlichting nooit storend werkt.

Via de gratis Plugwise Home applicatie kan de Anna SunLink thermostaat eenvoudig worden bediend via smartphone of tablet. Ook zonder internetverbinding blijft de thermostaat gewoon functioneren waardoor je comfort verzekerd blijft ⁽¹⁾.

Via de telefoon of tablet kan je een tijdsprogrammering en verschillende presets instellen. Deze kunnen via de thermostaat, maar ook vanop afstand worden geactiveerd/gedeactiveerd. Zo kan je te allen tijde je verwarmingssysteem volgens de gewenste temperatuur sturen. Ook het sanitair warm water kan je vanuit de applicatie en op de thermostaat een boost geven.

Bij de thermostaat wordt een Smile gateway meegeleverd die wordt aangesloten op de warmtepomp en zo de communicatie tussen de warmtepomp, de thermostaat en de gratis app mogelijk maakt. Deze gateway kan tevens op de P1-poort van de digitale meter worden aangesloten. ⁽²⁾ In de gratis Plugwise Home app kan je zo naast het beheer van je verwarming en sanitair warm water ook real-time en historisch inzicht krijgen in het elektriciteitsverbruik van je woning. Hierdoor kan je je apparaten op het juiste moment activeren en benutten.

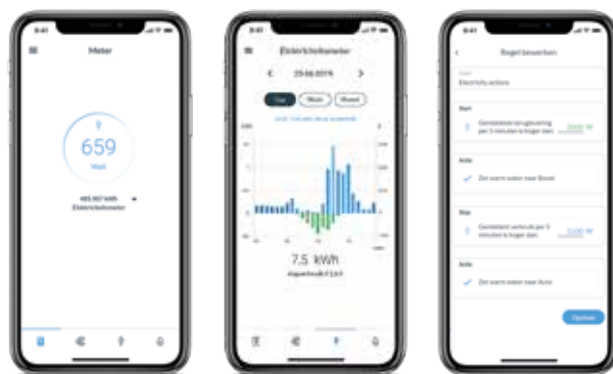
⁽¹⁾ Anna SunLink bevat specifieke firmware voor toepassing met Thercon THERMA warmtepompen. Uitwisseling met andere producten op de markt is niet mogelijk. Bij gebruik zonder internetverbinding zijn bepaalde functies niet beschikbaar.

⁽²⁾ De Smile gateway van de Anna SunLink is voorgedraaid met RJ12 kabel van 0.9m richting P1-poort van de digitale meter. Mits toepassing van een P1-poort splitter (P1S) kan de afstand tussen smile en digitale meter met 6 meter verlengd worden per splitter.

⁽³⁾ Tot en met eind 2024 wordt er een premie uitgereikt voor sturingssystemen van elektrische warmte. Doordat de Anna SunLink tot de erkende systemen behoort, kan je genieten van €400 premie, tot max. 50% van het factuurbedrag van de sturing (incl. btw voor woongebouwen en excl. btw voor niet-woongebouwen).



Heb je PV-panelen, dan gaat de SunLink regeling je warmtepomp bovendien slim aansturen op basis van je verbruiks- en injectiegegevens. Op momenten dat je veel zonne-energie opwekt, kan de Anna SunLink automatisch het sanitair warm watervat beginnen opwarmen



De Anna SunLink kamerthermostaat is compatibel met alle Thercon lucht-waterwarmtepompen die werken met het R32-koelmiddel. Je kan de Anna SunLink ook toepassen op onze Thercon THERMA R410A toestellen type 13-16 mits toepassing van een extra omvormmodule (UTW-COS) en uitbreidingsprint (UTW-KREXD).



Wens je een systeem met meerdere thermostaten waarbij elke thermostaat apart geconfigureerd kan worden, dan kan de Anna SunLink worden uitgebreid met de Adam zoneregeling. Zie het hoofdstuk 'Adam zoneregeling' voor meer info.

Specificaties

	SMILE GATEWAY	ANNA SUNLINK THERMOSTAAT
Aansluiting	2-draads	2-draads
Voeding	230V / 1F (micro USB)	Via gateway
Afmetingen HxBxD (mm)	97 x 97 x 26	97 x 97 x 26

Vergeet je premie niet!

Kies je voor een Thercon warmtepomp met een Anna Sun-Link thermostaat, dan heb je recht op €400 premie van Vlaanderen voor erkende slimme, energiebesparende sturingssystemen ⁽³⁾

Scan de QR-codes voor alle details over de premieaanvraag

Vlaanderen



Wallonië





Navilink thermostaat
UTW-N105 R32 / UTW-N128 R32

Met deze eenvoudige Plug & Play oplossing start je in een mum van tijd je systeem op.

De Navilink heeft een minimalistisch design met een eenvoudige en intuïtieve bediening. De thermostaat heeft een LCD kleurscherm met zwarte achtergrond. De cirkel in het midden geeft aan of er warmte- of koudevraag is aan de hand van de kleurverlichting en opvulling. Indien gewenst kan de achtergrondverlichting worden uitgeschakeld. Op de thermostaat kan je via een vereenvoudigde wizard een tijdsprogrammering instellen aan de hand van een aantal eenvoudige vragen over je levensritme. Via de afwezigheidsmodus kan je het systeem op specifieke data op een verlaagde temperatuur laten draaien.

Via de Smart Adapt functie kan de Navilink ook zonder buitenvoeler worden toegepast. Deze geavanceerde PID-regeling is dynamisch en berekent de gewenste watertemperatuur op basis van het verschil tussen de ruimtetemperatuur en de kamertemperatuur, rekening houdend met het afgiftesysteem.

De Navilink 105 (UTW-105) is de meest eenvoudige uitvoering en wordt bedraad aangesloten. De Navilink 128 (UTW-128) is de draadloze uitvoering en kan ook via de gratis Cozytouch app worden bediend.

Specificaties

NAVILINK 105	
Aansluiting	2-draads
Voeding	Via WP
Afmetingen HxBxD (mm)	85 x 85 x 20

NAVILINK 128	GATEWAY	THERMOSTAAT
Aansluiting	3-draads	Draadloos
Voeding	230V/1F	4 x AAA batterijen
Afmetingen HxBxD (mm)	105 x 105 x 30	85 x 85 x 25



Download onze Cozytouch applicatie

	ANNA SUNLINK	NAVILINK 105	NAVILINK 128
Bedrade aansluiting	●	●	-
Weersafhankelijke regeling	●	●	●
Weergaven en terugkoppeling ruimtemp en settemp	●	●	●
Weekprogramma voor CV	●	●	●
Afwijking op weekprogramma CV	●	●	●
Vakantiemodus	●	●	●
Zelflerende thermostaat	●	-	-
Weergave weersvoorspelling	●	-	-
Boostfunctie sanitair warm water	●	●	●
Gebruik in koeling (optie)	● ⁽¹⁾	● ⁽¹⁾	● ⁽¹⁾
Bediening via gratis applicatie	●	-	●
Mogelijkheid service vanop afstand	● ⁽²⁾	-	-
Aansluiting P1-poort en slimme aansturing in functie van PV	●	-	-
Recht op premie sturing slimme warmte	●	-	-
Mogelijkheid gebruik 2de circuit	-	●	●
Werking zonder buitenvoeler mogelijk	-	●	●
Mogelijkheid uitbreiding THERMA zoneregeling	●	-	-
Opstart/configuratie via smartphone	●	-	-

⁽¹⁾ Mits toevoeging van de optie koeling. De Anna SunLink thermostaat moet ook de koelingfunctie omvatten.

⁽²⁾ Service vanop afstand is mogelijk op voorwaarde dat de Anna met het internet verbonden is en de servicepoort open staat.



Domoticamodule

UTW-DMT R32

Beschikt je woning over een domoticasysteem, dan kan je via de Thercon THERMA domoticamodule je warmtepomp met hetzelfde centrale systeem beheren. Deze elektronische module wordt gekoppeld tussen de warmtepomp en het domoticasysteem zodat je de warmtepomp kan aansturen via externe vraagcontacten. Kies je voor de domoticamodule, dan kan je geen Anna of Navilink thermostaat toepassen.

Beschikbare potentiaalvrije ingangscontacten :

- Vraagcontact circuit 1
- Vraagcontact circuit 2
- Omschakelcontact koelen/verwarmen
- Boost SWW contact

Specificaties

DOMOTICAMODULE UTW-DMT R32	
Aansluiting	2-draads
Voeding	230V / 1F
Afmetingen HxBxD (mm)	159 x 90 x 60

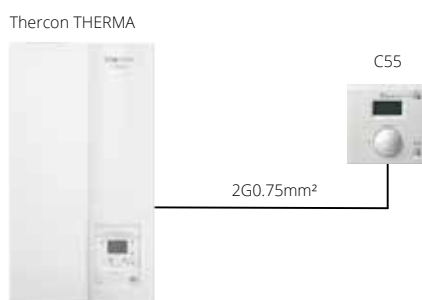




C55 / C58 thermostaat
UTW-C55XA / UTW-C74TXF

Deze eenvoudige bediening beschikt over alle basisfuncties. Via de draaiknop kan je de gewenste temperatuur aanpassen. Op het display van de bediening wordt de gemeten ruimtetemperatuur weergegeven, alsook het actieve verwarmingsregime. Dit verwarmingsregime is via één drukknop aan te passen. Zo schakel je eenvoudig tussen dag, nacht en vorstvrije temperatuur.

De C55 versie is de bedrade versie (2-draadsaansluiting), terwijl de C58 thermostaat draadloos werkt met de meegeleverde ontvanger.



Specificaties

C55 THERMOSTAAT	
Aansluiting	2-draads
Voeding	Via WP
Afmetingen HxBxD (mm)	96 x 96 x 47

C58 THERMOSTAAT	GATEWAY	THERMOSTAAT
Aansluiting	3-draads	Draadloos
Voeding	via WP	2xAA batterijen
Afmetingen HxBxD (mm)	96 x 96 x 40	96 x 96 x 47

	C55	C58	C74
Bedrade aansluiting	●	-	●
Weersafhankelijke regeling	●	●	●
Weergave en terugkoppeling ruimtetemp en settemp	●	●	●
Dag / Nacht setpunt	●	●	●
Weekprogramma voor CV ⁽¹⁾	-	-	●
Vakantiemodus ⁽¹⁾	-	-	●
Boost functie SWW ⁽¹⁾	-	-	●
Gebruik in koeling (optie)	●	●	●
Bediening via gratis App	-	-	-
Mogelijkheid service vanop afstand	-	-	-
Aansluiting P1-poort en slimme aansturing in functie van PV	-	-	-
Recht op premie sturing slimme warmte	-	-	-
Mogelijkheid gebruik 2de circuit	●	●	● ⁽²⁾
Werking zonder buitenvoeler mogelijk	-	-	-
Mogelijkheid uitbreiding THERMA zoneregeling	-	-	-
Opstart/Configuratie via smartphone	-	-	-

⁽¹⁾ Indien deze functies niet beschikbaar zijn op de thermostaat, kunnen ze wel op de warmtepomp zelf worden ingesteld
⁽²⁾ Bij gebruik van een kit 2de circuit, kan je maximum één C74 thermostaat toepassen.



C74 thermostaat UTW-C74TXF

Deze uitgebreide kamerthermostaat, biedt niet alleen de functionaliteit van een standaard kamerthermostaat, maar fungeert tevens als een geïntegreerde warmtepompregelaar. Met deze thermostaat kan je namelijk de volledige regelaar van de warmtepomp overnemen en besturen. Handig wanneer het binnendeel op een moeilijk bereikbare plaats gemonteerd is.

Het display van deze thermostaat kenmerkt zich door een heldere en overzichtelijke menustructuur, waardoor gebruikers eenvoudig door de verschillende opties kunnen navigeren met behulp van de intuïtieve draaiknop. Hiermee kunnen alle parameters en instellingen van de warmtepomp worden aangepast.

Specificaties

C74 THERMOSTAAT	
Aansluiting	3-draads
Voeding	Via WP
Afmetingen HxBxD (mm)	95 x 143 x 18

Thercon THERMA



3G0.75mm²

C74



Domotica module (R410A toestellen) UTW-KREXD

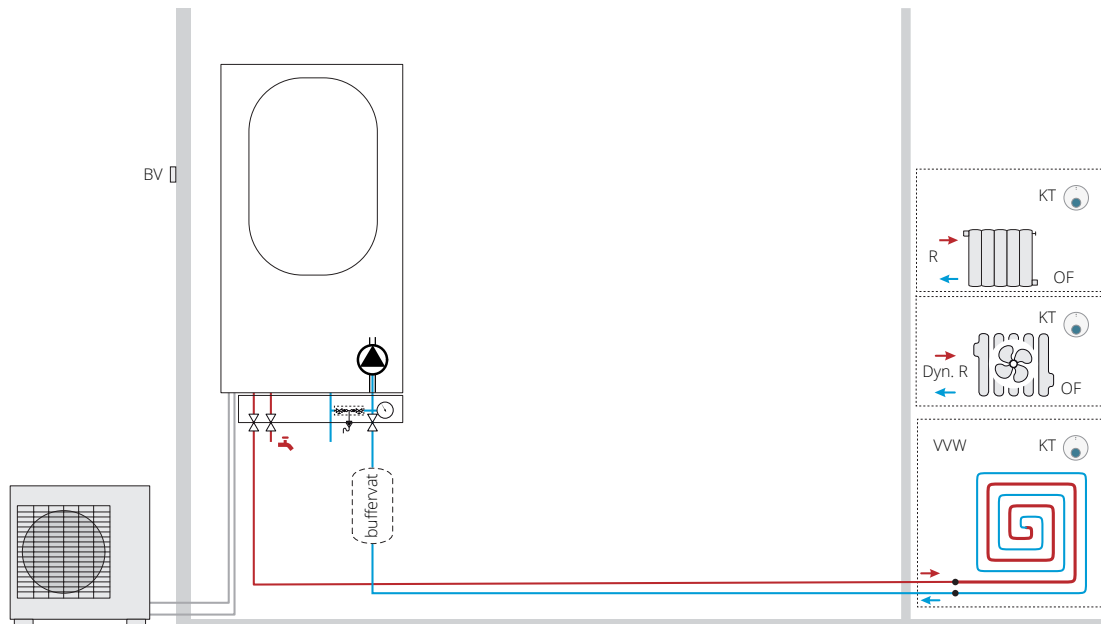
Beschikt je woning over een domoticasysteem, dan kan je via onze extra uitbreidingsprint (UTW-KREXD) je warmtepomp met hetzelfde centrale systeem beheren. Deze extra uitbreidingsmodule is een elektrische print waarop een extern vraagcontact vanuit je domoticasysteem kan worden aangesloten. Indien je kiest voor deze module, kan er geen andere thermostaat worden aangesloten. De print wordt ingebouwd op de huidige print van het toestel.



Hydraulische schema's Compact M 03-06 R32

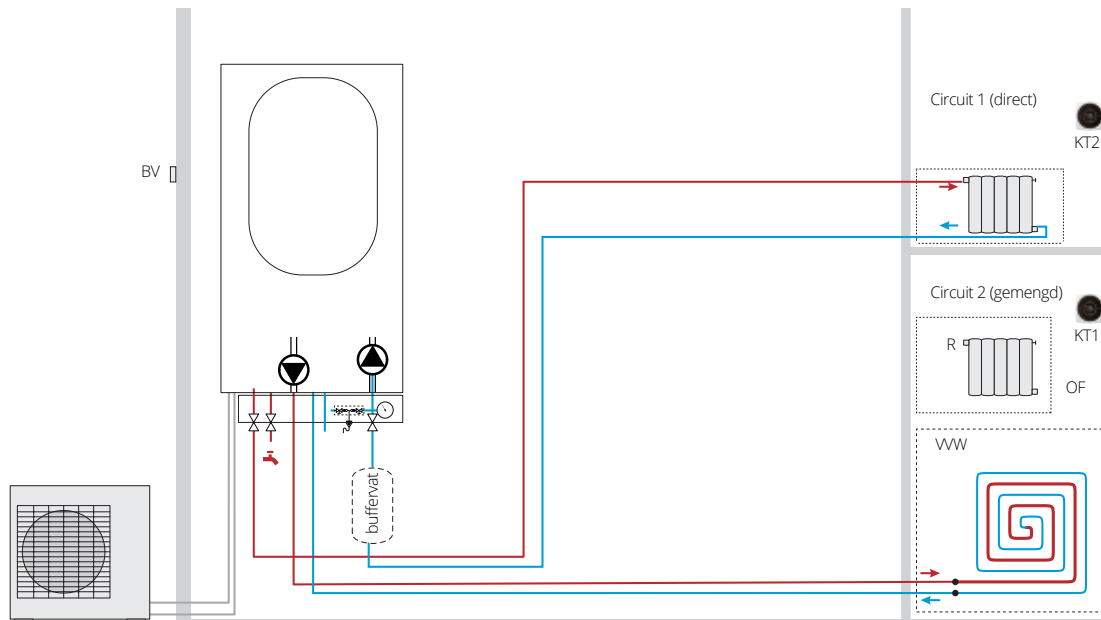
Configuratie Duo M 1 circuit:

1 verwarmingscircuit met vloerverwarming of laagtemperatuur-radiatoren/-convectoren + sanitair warm tapwater



Configuratie Duo M 2 circuits:

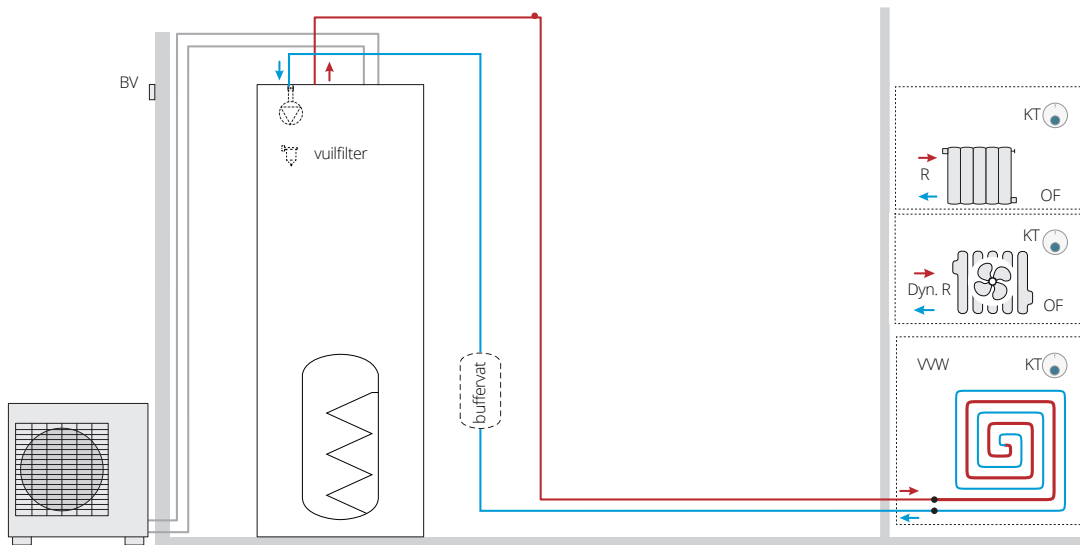
2 verwarmingscircuits met vloerverwarming of laagtemperatuur-radiatoren/-convectoren + sanitair warm tapwater



Hydraulische schema's Compact 03-11 R32

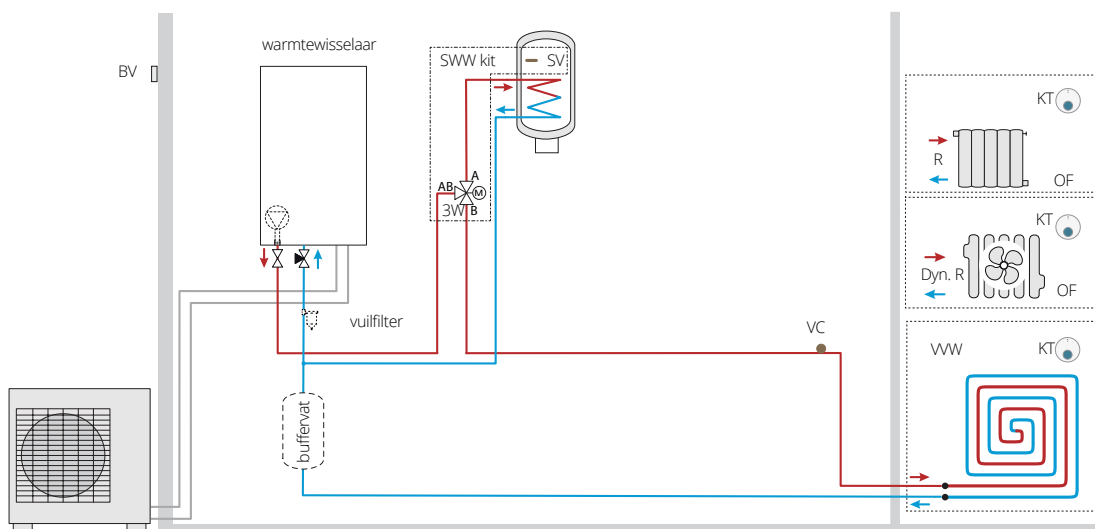
Configuratie Duo (XL) 1 circuit:

1 verwarmingscircuit met vloerverwarming of laagtemperatuur-radiatoren/-convectoren + sanitair warm tapwater



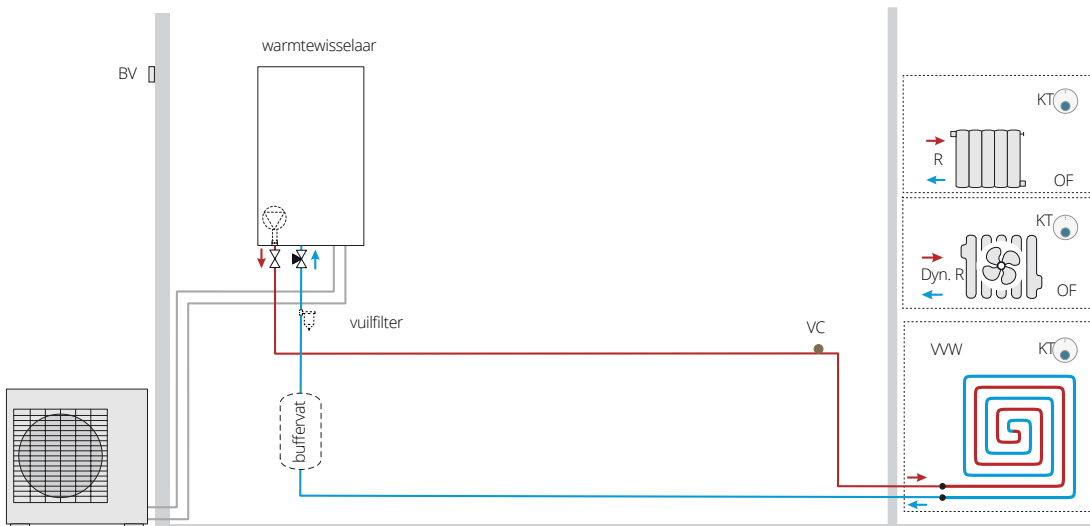
Configuratie Combi 1 circuit:

1 verwarmingscircuit met vloerverwarming of laagtemperatuur-radiatoren/-convectoren + sanitair warm tapwater



Configuratie Single 1 circuit:

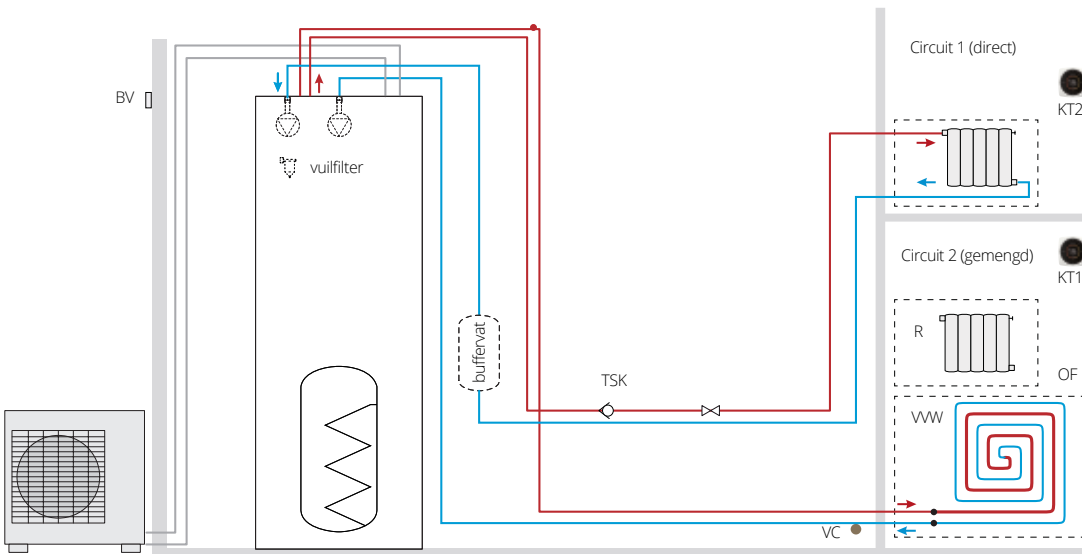
1 verwarmingscircuit met vloerverwarming of laagtemperatuur-radiatoren/-convectoren



Hydraulische schema's Compact 03-11 R32

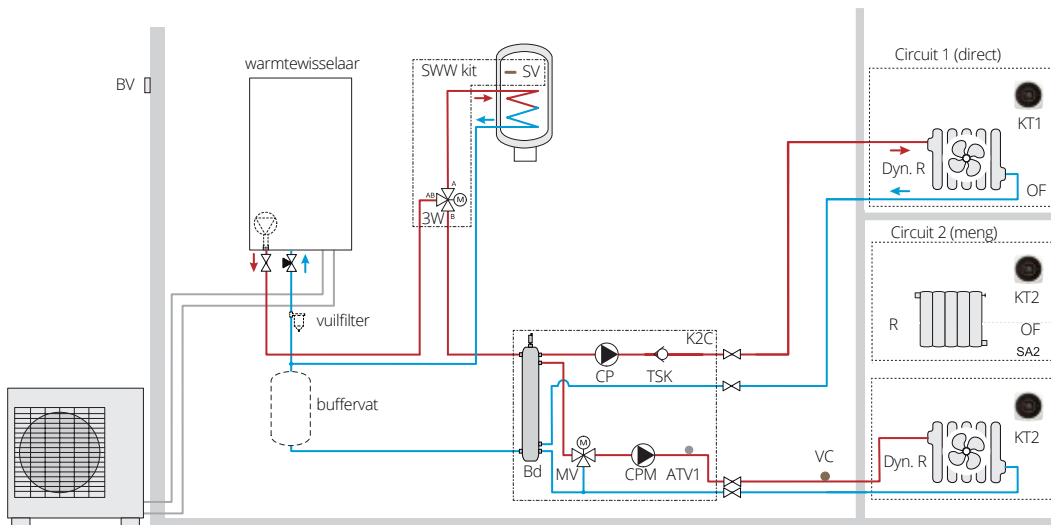
Configuratie Duo (XL) 2 circuits:

2 verwarmingscircuits met vloerverwarming of laagtemperatuur-radiatoren/-convectoren + sanitair warm tapwater



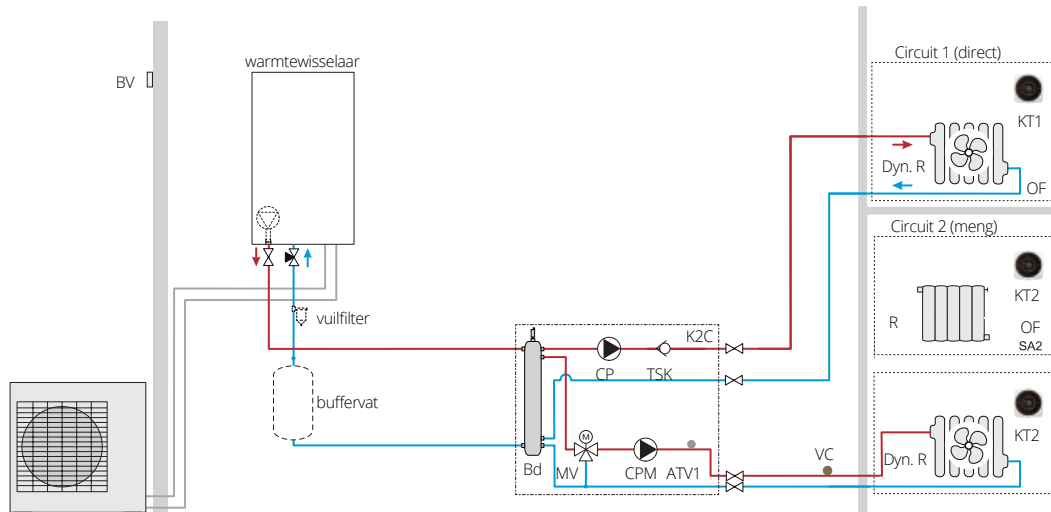
Configuratie Combi 2 circuits:

2 verwarmingscircuits met vloerverwarming of laagtemperatuur-radiatoren/-convectoren + sanitair warm tapwater



Configuratie Single 2 circuits:

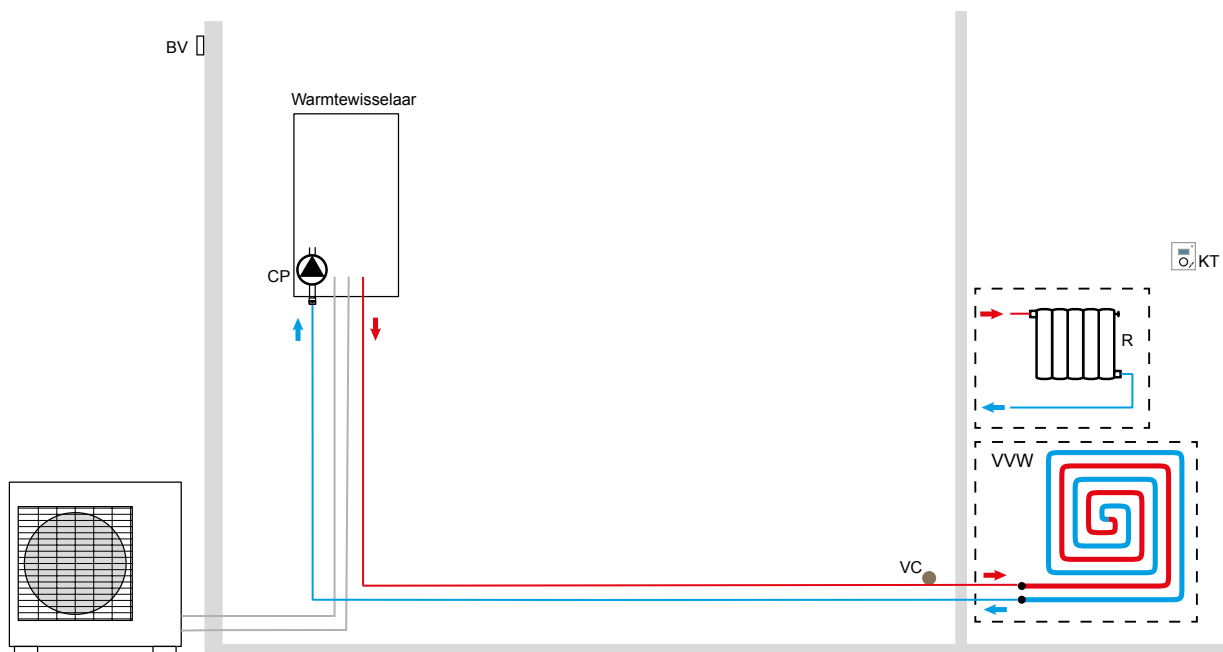
2 verwarmingscircuits met vloerverwarming of laagtemperatuur-radiatoren/-convectoren



Hydraulische schema's Coax 13-16 en Silent Coax series

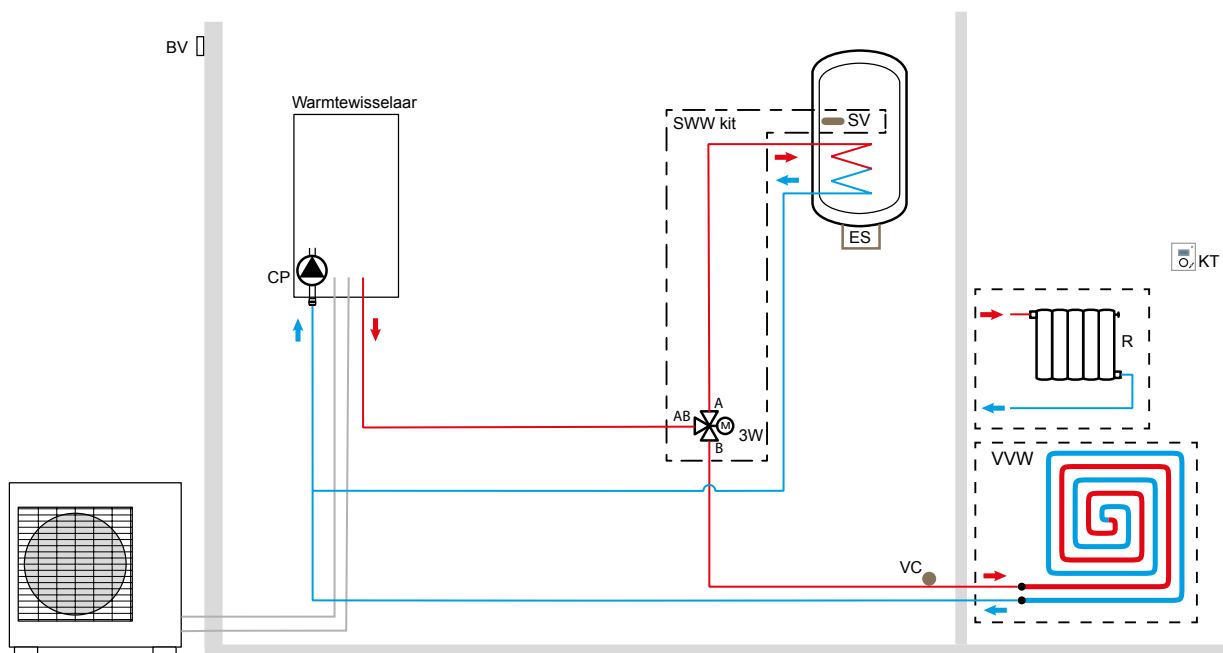
Configuratie Single 1 circuit:

1 verwarmingscircuit met vloerverwarming of laagtemperatuur-radiatoren/-convectoren



Configuratie Combi 1 circuit:

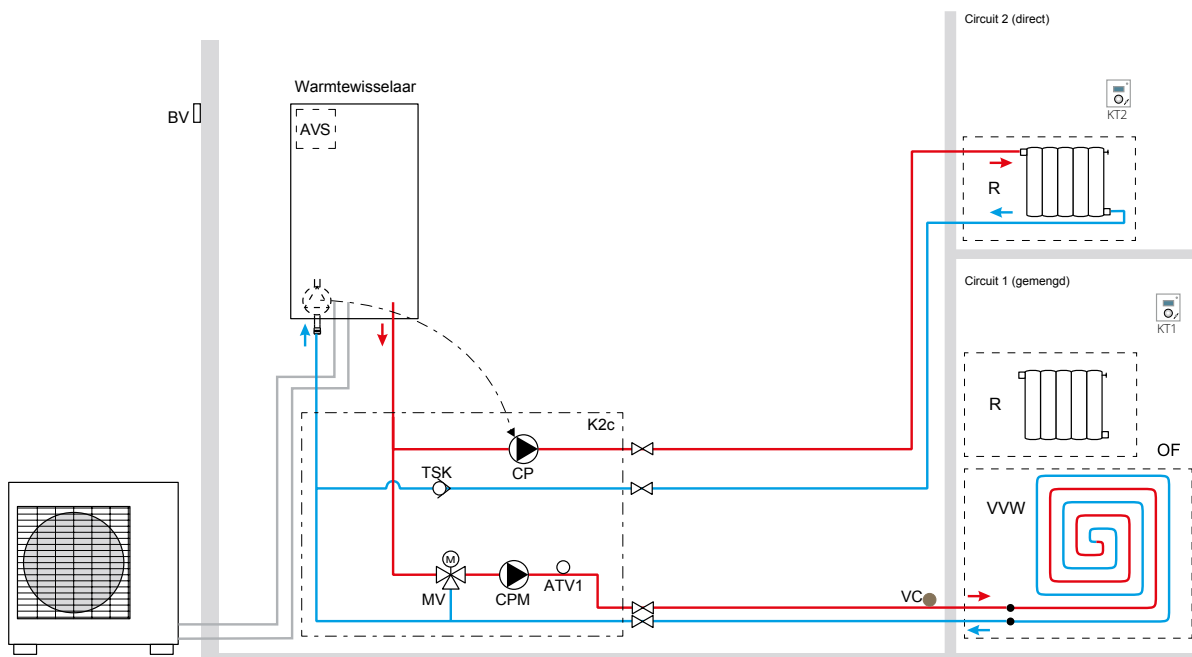
1 verwarmingscircuit met vloerverwarming of laagtemperatuur-radiatoren/-convectoren + sanitair warm tapwater



Hydraulische schema's Coax 13-16 en Silent Coax series

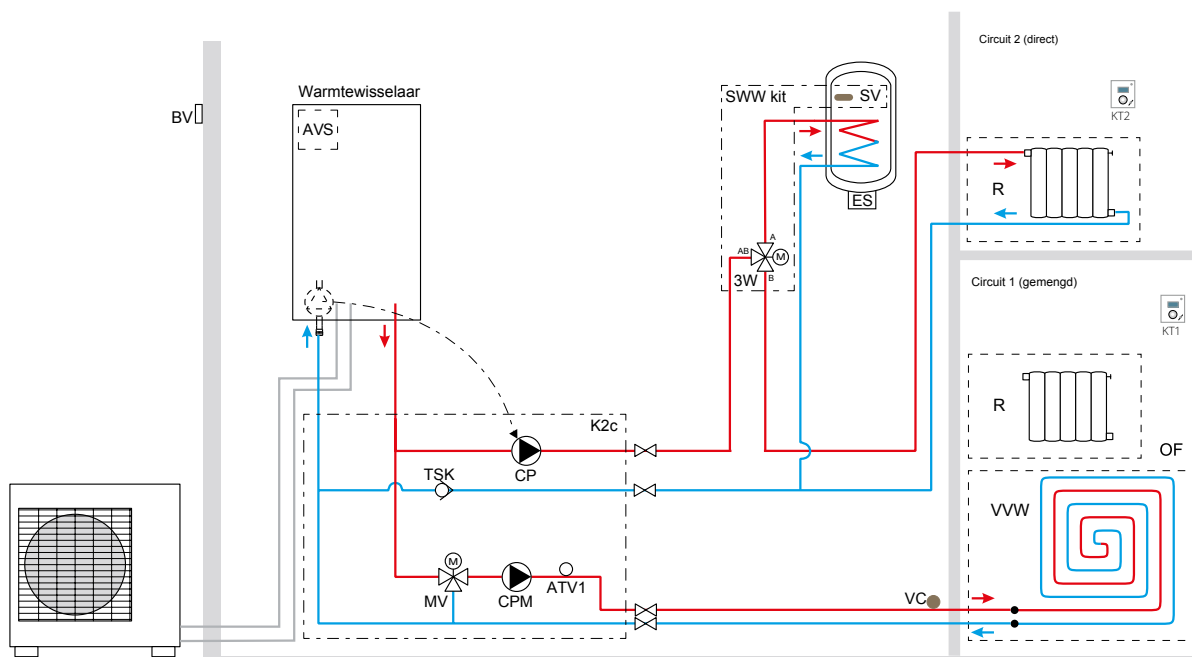
Configuratie Single 2 circuits:

2 verwarmingscircuits met vloerverwarming of laagtemperatuur-radiatoren/-convectoren



Configuratie Combi 2 circuits:

2 verwarmingscircuits met vloerverwarming of laagtemperatuur-radiatoren/-convectoren + sanitair warm tapwater



Specificaties THERMA Compact Duo M 03-06 R32

BINNENUNIT			TCDM03X	TCDM05X	TCDM06X	
BUITENUNIT			TOC05RIX	TOC05RIX	TOC05RIX	
Koelmiddel			R32	R32	R32	
Vermogen ⁽⁵⁾	Vermogen (-7°C/+35°C)	kW	3,5	4,5	5,3	
	Vermogen (-7°C/+45°C)	kW	3,5	4,38	5,01	
	Vermogen (-7°C/+55°C)	kW	3,3	3,9	4,25	
	Vermogen (-10°C/+35°C)	kW	3,5	4,3	4,7	
	Vermogen (-10°C/+45°C)	kW	3,5	4,1	4,45	
	Vermogen (-10°C/+55°C)	kW	3,3	3,9	4,2	
	Vermogen (-15°C/+35°C)	kW	3,5	3,89	4,25	
	Vermogen (-15°C/+45°C)	kW	3,25	3,71	4,02	
	Vermogen (-15°C/+55°C)	kW	-	-	-	
Verwarming ^{(1) (5)}	Vermogen nominaal (+7°C/35°C)	kW	3.3 (1.93-5.6)	4.6 (1.93-7.75)	5.6 (1.93-9.37)	
	Opgenomen elektrisch vermogen / COP	kW	0.65/5.07	0.95/4.83	1.16/4.81	
	Vermogen nominaal (+7°C/55°C)	kW	3,10	4,50	5,60	
	Opgenomen elektrisch vermogen / COP		1.22/2.55	1.66/2.72	2.02/2.77	
	Back-up weerstand	kW	3	3	3	
Koeling			Optie	Optie	Optie	
Besturingseenheid ⁽⁴⁾	Waterdebiet nom. / min.	l/u	860 / 540	860 / 540	1300 / 540	
	Werkdruk maximum	Bar	3	3	3	
	Wateruitrede min-max	°C	+10/55	+10/55	+10/55	
	Expansievat	L	7	7	7	
	Hoogte-breedte-lengte	mm	-	-	-	
	Gewicht (leeg-gevuld)	kg	-	-	-	
Min. watervolume circuit	Vloerverwarming (koelen en verwarmen)	L	15	15	15	
	Ventilo's	L	36	36	36	
	Radiatoren	L	25	25	25	
Opslagseenheid ⁽⁴⁾	Waterinhoud vat sanitair	l	150	150	150	
	Elektrische bijverwarming SWW	kW	1,65	1,65	1,65	
	Isolatie PU schuim	mm	33	33	33	
	Hoogte-breedte-lengte	mm	1474-568-616	1474-568-616	1474-568-616	
	Gewicht (leeg-gevuld)	kg	101 / 253	101 / 253	101 / 253	
	Kleur	RAL	9003	9003	9003	
Buitenunit	Geluidsvermogen (EN12102) ⁽⁵⁾	dB(A)	57	57	57	
	Geluidsdruk (1 meter) ⁽⁵⁾	dB(A)	49	49	49	
	Compressor		DC twin rotary	DC twin rotary	DC twin rotary	
	Luchthoeveelheid hoog	m ³ /u	2100	2100	2100	
	Werkingslimiet verwarming	°C	-20/+35	-20/+35	-20/+35	
	Hoogte-breedte-lengte	mm	632-886-353	632-886-353	632-886-353	
	Gewicht	kg	39	39	39	
	Kleur (benadering)	RAL	1013	1013	1013	
Elektrische installatie	Voeding warmtepomp	V	230V/1F	230V/1F	230V/1F	
	Stroom max.	A	14	14	14	
	Zekering traag	A	16	16	16	
	Hoofdvoeding aanbrengen op		buiten	buiten	buiten	
	Sectie voedingskabel	mm ²	3G2,5	3G2,5	3G2,5	
	Sectie tussen bi/bu	mm ²	4G1,5	4G1,5	4G1,5	
	Voeding cv bijverwarming	V	230V/1F	230V/1F	230V/1F	
	Zekering cv bijverwarming	A	16	16	16	
	Sectie voedingskabel cv bijverwarming	mm ²	3G2,5	3G2,5	3G2,5	
	Voeding SWW bijverwarming	V	230V/1F	230V/1F	230V/1F	
	Zekering SWW bijverwarming	A	10	10	10	
	Sectie voedingskabel SWW bijverwarming	mm ²	3G1,5	3G1,5	3G1,5	
Technische installatie	Hydr. aansluitdiameter binnendeel CV	inch	3/4"	3/4"	3/4"	
	Diameter hoofdleiding	inch	1"	1"	1"	
	Zuigleiding bi/bu - vloeistofleiding bi/bu	inch	1/2 - 1/4	1/2 - 1/4	1/2 - 1/4	
	Standaardvulling (CO ₂ -eq) ⁽²⁾	kg-m (kg)	0,97-15 (655)	0,97-15 (655)	0,97-15 (655)	
	Bijvulling (CO ₂ -eq) ⁽²⁾	g/m (kg)	25 (17)	25 (17)	25 (17)	
	Min./max. leidinglengte	m	3 / 30	3 / 30	3 / 30	
	Max. hoogteverschil	m	20	20	20	
ErP gegevens ⁽³⁾	Temperatuur toepassing	°C	55	35	55	35
	Energieklasse ruimteverwarming		A++	A+++	A++	A+++
	Nominaal vermogen	kW	4	4	5	5
	Opw. rendement ruimteverwarming	%	125	181	128	182
	Jaarlijks energieverbruik ruimteverwarming	kWh	2694	1977	3018	2418
	Tapprofiel SWW		L	L	L	L
	Energieklasse SWW		A+	A+	A+	A+
	Opwekkingsrendement SWW	%	132	132	132	132
	Jaarlijks energieverbruik SWW	kWh	777	777	777	777

⁽¹⁾ Gegevens volgens de norm EN14511⁽²⁾ Gerekend met een GWP-waarde van 675 voor R32⁽³⁾ Gerekend volgens EN 811/2013 & 813/2013⁽⁴⁾ De besturings- en opslageenheid vormen samen 1 werkend toestel dat geschikt is voor ruimteverwarming en productie van sanitair warm water.⁽⁵⁾ Deze gegevens zijn bepaald bij vol vermogen. Bij gebruik van de optie 'rated' of 'low noise', worden de juiste gegevens weergegeven in de tabel Peak Cut & Low Noise modus op pagina 35.

Europese verordening nr. 517/2014, bevat gefluoreerde broeikasgasen, niet hermetisch gesloten koelcircuit.

Specificaties THERMA Compact Duo 03-11 R32

BINNENUNIT			TCD03X		TCD05X		TCD06X		TCD08X		TCD11X	
BUITENUNIT			TOC05RIX		TOC05RIX		TOC05RIX		TOC08RIX		TOC11RIX	
Koelmiddel			R32		R32		R32		R32		R32	
Vermogen ⁽⁵⁾	Vermogen (-7°C/+35°C)	kW	3.5	4.5	5.3	5.9	9.2					
	Vermogen (-7°C/+45°C)	kW	3.5	4.38	5.01	5.66	8.73					
	Vermogen (-7°C/+55°C)	kW	3.3	3.9	4.25	5.3	8					
	Vermogen (-10°C/+35°C)	kW	3.5	4.3	4.7	5.6	8.2					
	Vermogen (-10°C/+45°C)	kW	3.5	4.1	4.45	5.4	7.65					
	Vermogen (-10°C/+55°C)	kW	3.3	3.9	4.2	5.2	7.1					
	Vermogen (-15°C/+35°C)	kW	3.5	3.89	4.25	5.06	7.41					
	Vermogen (-15°C/+45°C)	kW	3.25	3.71	4.02	4.88	6.91					
	Vermogen (-15°C/+55°C)	kW	-	-	-	-	-					
Verwarming ^{(1) (5)}	Vermogen nominaal (+7°C/35°C)	kW	3,3 (1,93-5,6)	4,6 (1,93-7,75)	5,6 (1,93-9,37)	7,5 (1,97-9,85)	9,8 (3,56-15,29)					
	Opgenomen elektrisch vermogen / COP	kW	0,65/5,07	0,95/4,83	1,16/4,81	1,66/4,52	2,16/4,53					
	Vermogen nominaal (+7°C/55°C)	kW	3.10	4.50	5.60	7.20	9.50					
	Opgenomen elektrisch vermogen / COP	kW	1,22/2,54	1,66/2,71	2,02/2,77	2,6/2,77	3,33/2,85					
	Back-up weerstand	kW	3	3	3	3	3					
Koeling			Optie		Optie		Optie		Optie		Optie	
Besturingseenheid ⁽⁴⁾	Waterdebit nom. / min.	l/u	860 / 420	860 / 420	1300 / 600	1620 / 600	2020 / 600					
	Werkdruk maximum	Bar	3	3	3	3	3					
	Wateruitrede min-max	°C	+10/55	+10/55	+10/55	+10/55	+10/55					
	Expansievat	L	8	8	8	8	8					
	Hoogte-breedte-lengte	mm	-	-	-	-	-					
	Gewicht (leeg-gevuld)	kg	-	-	-	-	-					
Min. watervolume circuit	Vloerverwarming (koelen en verwarmen)	L	15	15	15	28	35					
	Ventilo's	L	36	36	36	49	62					
	Radiatoren	L	25	25	25	46	57					
Opslageneheid ⁽⁴⁾	Waterinhoud vat sanitair	l	190	190	190	190	190					
	Elektrische bijverwarming SWW	kW	1.6	1.6	1.6	1.6	1.6					
	Isolatie Neopor	mm	50	50	50	50	50					
	Oppervlakte wisselaar	m²	1.7	1.7	1.7	1.7	1.7					
	Hoogte-breedte-lengte	mm	1777-590-648	1777-590-648	1777-590-648	1777-590-648	1777-590-648					
	Gewicht (leeg-gevuld)	kg	135/330	135/330	135/330	135/330	135/330					
Buitenunit	Kleur	RAL	9003	9003	9003	9003	9003					
	Geluidsvermogen (EN12102) ⁽⁵⁾	dB(A)	57	57	57	60	62					
	Geluidsdruk (1 meter) ⁽⁵⁾	dB(A)	49	49	49	52	54					
	Compressor		DC twin rotary	DC twin rotary	DC twin rotary	DC twin rotary	DC twin rotary					
	Luchthoeveelheid hoog	m³/u	2100	2100	2100	3120	4130					
	Werkingslimiet verwarming	°C	-20/+35	-20/+35	-20/+35	-20/+35	-20/+35					
	Hoogte-breedte-lengte	mm	632-886-353	632-886-353	632-886-353	716-907-353	998-940-365					
	Gewicht	kg	39	39	39	42	62					
	Kleur (benadering)	RAL	1013	1013	1013	1013	1013					
	Elektrische installatie	Voeding warmtepomp	V	230V/1F	230V/1F	230V/1F	230V/1F	230V/1F				
Stroom max.		A	14	14	14	19,6	20,7					
Zekering traag		A	16	16	16	20	25					
Hoofdvoeding aanbrengen op			buiten	buiten	buiten	buiten	buiten					
Sectie voedingskabel		mm²	3G2,5	3G2,5	3G2,5	3G2,5	3G4					
Sectie tussen bi/ bu		mm²	4G1,5	4G1,5	4G1,5	4G1,5	4G1,5					
Voeding cv bijverwarming		V	230V/1F	230V/1F	230V/1F	230V/1F	230V/1F					
Zekering cv bijverwarming		A	16	16	16	16	16					
Sectie voedingskabel cv bijverwarming		mm²	3G2,5	3G2,5	3G2,5	3G2,5	3G2,5					
Voeding SWW bijverwarming		V	230V/1F	230V/1F	230V/1F	230V/1F	230V/1F					
Zekering SWW bijverwarming		A	10	10	10	10	10					
Sectie voedingskabel SWW bijverwarming		mm²	3G1,5	3G1,5	3G1,5	3G1,5	3G1,5					
Technische installatie		Hydr. aansluitdiameter binnendeel	inch	1"	1"	1"	1"	1"				
	Diameter hoofdleiding	inch	1"	1"	1"	1"	1"					
	Zuigleiding bi/ bu - vloeistofleiding bi/ bu	inch	1/2 - 1/4	1/2 - 1/4	1/2 - 1/4	1/2 - 1/4	5/8 - 3/8					
	Standaardvulling (CO ₂ -eq) ⁽²⁾	kg-m (kg)	0,97-15 (655)	0,97-15 (655)	0,97-15 (655)	1,02-15 (689)	1,63-20 (1100)					
	Bijvulling (CO ₂ -eq) ⁽²⁾	g/m (kg)	25 (17)	25 (17)	25 (17)	25 (17)	20 (13,5)					
	Min./max. leidinglengte	m	3 / 30	3 / 30	3 / 30	3 / 30	3 / 30					
	Max. hoogteverschil	m	20	20	20	20	20					
ErP gegevens ⁽³⁾	Temperatuur toepassing	°C	55	35	55	35	55	35	55	35	55	35
	Energieklasse ruimteverwarming		A++	A+++	A++	A+++	A++	A+++	A++	A+++	A++	A+++
	Nominaal vermogen	kW	4	4	5	5	5	6	6	7	9	9
	Opw. rendement ruimteverwarming	%	126	181	128	182	132	190	134	185	139	186
	Jaarlijks energieverbruik ruimteverwarming	kWh	2694	1977	3018	2418	3307	2614	3751	2901	5014	3796
	Taprofiel SWW		L	L	L	L	L	L	L	L	L	L
	Energieklasse SWW		A+	A+	A+	A+	A+	A+	A+	A+	A+	A+
	Opwekkingsrendement SWW	%	132	132	132	132	132	132	132	132	132	132
Jaarlijks energieverbruik SWW	kWh	777	777	777	777	777	777	777	777	777	777	

(1) Gegevens volgens de norm EN14511

(2) Gerekend met een GWP-waarde van 675 voor R32

(3) Gerekend volgens EN 811/2013 & 813/2013

(4) De besturings- en opslagenheid vormen samen 1 werkend toestel dat geschikt is voor ruimteverwarming en productie van sanitair warm water.

(5) Deze gegevens zijn bepaald bij vol vermogen. Bij gebruik van de optie 'rated' of 'low noise', worden de juiste gegevens weergegeven in de tabel Peak Cut & Low Noise modus op pagina 35.

Europese verordening nr. 517/2014, bevat gefluoreerde broeikasgassen, niet hermetisch gesloten koelcircuit.

Specificaties THERMA Compact Duo XL 05-11 R32

BINNENUNIT			TCDXL05X	TCDXL06X	TCDXL08X	TCDXL11X			
BUITENUNIT			TOC05RIX	TOC06RIX	TOC08RIX	TOC11RIX			
Koelmiddel			R32	R32	R32	R32			
Vermogen ⁽⁵⁾	Vermogen (-7°C/+35°C)	kW	4.5	5.3	5.9	9.2			
	Vermogen (-7°C/+45°C)	kW	4.38	5.01	5.66	8.73			
	Vermogen (-7°C/+55°C)	kW	3.9	4.25	5.3	8			
	Vermogen (-10°C/+35°C)	kW	4.3	4.7	5.6	8.2			
	Vermogen (-10°C/+45°C)	kW	4.1	4.45	5.4	7.65			
	Vermogen (-10°C/+55°C)	kW	3.9	4.2	5.2	7.1			
	Vermogen (-15°C/+35°C)	kW	3.89	4.25	5.06	7.41			
	Vermogen (-15°C/+45°C)	kW	3.71	4.02	4.88	6.91			
	Vermogen (-15°C/+55°C)	kW	-	-	-	-			
Verwarming ^{(1) (5)}	Vermogen nominaal (+7°C/35°C)	kW	4,6 (1,93-7,75)	5,6 (1,93-9,37)	7,5 (1,97-9,85)	9,8 (3,56-15,29)			
	Opgenomen elektrisch vermogen / COP	kW	0,95/4,83	1,16/4,81	1,66/4,52	2,16/4,53			
	Vermogen nominaal (+7°C/55°C)	kW	4.50	5.60	7.20	9.50			
	Opgenomen elektrisch vermogen / COP	kW	1,66/2,71	2,02/2,77	2,6/2,77	3,33/2,85			
	Back-up weerstand	kW	3	3	3	3			
Koeling			Optie	Optie	Optie	Optie			
Besturingseenheid ⁽⁴⁾	Waterdebiet nom. / min.	l/u	860 / 420	1300 / 600	1620 / 600	2020 / 600			
	Werkdruk maximum	Bar	3	3	3	3			
	Wateruitrede min-max	°C	+10/55	+10/55	+10/55	+10/55			
	Expansievat	l	8	8	8	8			
	Hoogte-breedte-lengte	mm	-	-	-	-			
	Gewicht (leeg-gevuld)	kg	-	-	-	-			
Min. watervolume circuit	Vloerverwarming (koelen en verwarmen)	l	15	15	28	35			
	Ventilo's	l	36	36	49	62			
	Radiatoren	l	25	25	46	57			
Opslageenheid ⁽⁵⁾	Waterinhoud vat sanitair	l	230	230	230	230			
	Elektrische bijverwarming SWW	kW	1.6	1.6	1.6	1.6			
	Isolatie Neopor	mm	50	50	50	50			
	Oppervlakte wisselaar	m ²	1.7	1.7	1.7	1.7			
	Hoogte-breedte-lengte	mm	1990,4-590-648	1990,4-590-648	1990,4-590-648	1990,4-590-648			
	Gewicht (leeg-gevuld)	kg	135-370	135-370	135-370	135-370			
	Kleur	RAL	9003	9003	9003	9003			
Buitenunit	Geluidsvermogen (EN12102) ⁽⁵⁾	dB(A)	57	57	60	62			
	Geluidsdruk (1 meter) ⁽⁵⁾	dB(A)	49	49	52	54			
	Compressor		DC twin rotary	DC twin rotary	DC twin rotary	DC twin rotary			
	Luchthoeveelheid hoog	m ³ /u	2100	2100	3120	4130			
	Werkingslimiet verwarming	°C	-20/+35	-20/+35	-20/+35	-20/+35			
	Hoogte-breedte-lengte	mm	632-886-353	632-886-353	716-907-353	998-940-365			
	Gewicht	kg	39	39	42	62			
	Kleur (benadering)	RAL	1013	1013	1013	1013			
	Elektrische installatie	Voeding warmtepomp	V	230V/1F	230V/1F	230V/1F	230V/1F		
		Stroom max.	A	14	14	19.6	20.7		
		Zekering traag	A	16	16	20	25		
		Hoofdvoeding aanbrengen op		buiten	buiten	buiten	buiten		
		Sectie voedingskabel	mm ²	3G2,5	3G2,5	3G2,5	3G4		
Sectie tussen bi/bo		mm ²	4G1,5	4G1,5	4G1,5	4G1,5			
Voeding cv bijverwarming		V	230V/1F	230V/1F	230V/1F	230V/1F			
Zekering cv bijverwarming		A	16	16	16	16			
Sectie voedingskabel cv bijverwarming		mm ²	3G2,5	3G2,5	3G2,5	3G2,5			
Voeding SWW bijverwarming		V	230V/1F	230V/1F	230V/1F	230V/1F			
Zekering SWW bijverwarming		A	10	10	10	10			
Sectie voedingskabel SWW bijverwarming		mm ²	3G1,5	3G1,5	3G1,5	3G1,5			
Technische installatie		Hydr. aansluitdiameter binnendeel	inch	1"	1"	1"	1"		
	Diameter hoofdleiding	inch	1"	1"	1"	1"			
	Zuigleiding bi/bo - vloeistofleiding bi/bo	inch	1/2 - 1/4	1/2 - 1/4	1/2 - 1/4	5/8 - 3/8			
	Standaardvulling (CO ₂ -eq) ⁽²⁾	kg-m (kg)	0,97-15 (655)	0,97-15 (655)	1,02-15 (689)	1,63-20 (1100)			
	Bijvulling (CO ₂ -eq) ⁽²⁾	g/m (kg)	25 (17)	25 (17)	25 (17)	20 (13,5)			
	Min./max. leidinglengte	m	3 / 30	3 / 30	3 / 30	3 / 30			
	Max. hoogteverschil	m	20	20	20	20			
ErP gegevens ⁽³⁾	Temperatuur toepassing	°C	55	35	55	35	55	35	
	Energieklasse ruimteverwarming		A++	A+++	A++	A+++	A++	A+++	A+++
	Nominaal vermogen	kW	5	5	5	6	6	7	9
	Opw. rendement ruimteverwarming	%	128	182	132	190	134	185	139
	Jaarlijks energieverbruik ruimteverwarming	kWh	3018	2418	3307	2614	3751	2901	5014
	Tapprofiel SWW		XL	XL	XL	XL	XL	XL	XL
	Energieklasse SWW		A+	A+	A+	A+	A+	A+	A+
	Opwekkingsrendement SWW	%	140	140	140	140	140	140	140
	Jaarlijks energieverbruik SWW	kWh	1197	1197	1197	1197	1197	1197	1197

⁽¹⁾ Gegevens volgens de norm EN14511

⁽²⁾ Gerekend met een GWP-waarde van 675 voor R32

⁽³⁾ Gerekend volgens EN 811/2013 & 813/2013

⁽⁴⁾ De besturings- en opslageenheid vormen samen 1 werkend toestel dat geschikt is voor ruimteverwarming en productie van sanitair warm water.

⁽⁵⁾ Deze gegevens zijn bepaald bij vol vermogen. Bij gebruik van de optie 'rated' of 'low noise', worden de juiste gegevens weergegeven in de tabel Peak Cut & Low Noise modus op pagina 35.

Europese verordening nr. 517/2014, bevat gefluoreerde broeikasgassen, niet hermetisch gesloten koelcircuit.

Specificaties THERMA Compact Combi 06-11 R32

BINNENUNIT			TCC06X-300		TCC08X-300		TCC11X-300		TCC11X-500a		
BUITENUNIT			TOC05RIX		TOC08RIX		TOC11RIX		TOC11RIX		
Koelmiddel			R32		R32		R32		R32		
Vermogen ⁽⁵⁾	Verwarmen (-7°C/+35°C)	kW	5.3		5.9		9.2		9.2		
	Verwarmen (-7°C/+45°C)	kW	5.01		5.66		8.73		8.73		
	Verwarmen (-7°C/+55°C)	kW	4.25		5.3		8		8		
	Verwarmen (-10°C/+35°C)	kW	4.7		5.6		8.2		8.2		
	Verwarmen (-10°C/+45°C)	kW	4.45		5.4		7.65		7.65		
	Verwarmen (-10°C/+55°C)	kW	4.2		5.2		7.1		7.1		
	Verwarmen (-15°C/+35°C)	kW	4.25		5.06		7.41		7.41		
	Verwarmen (-15°C/+45°C)	kW	4.02		4.88		6.91		6.91		
Verwarming ^{(1) (5)}	Verwarmen (-15°C/+55°C)	kW	-		-		-		-		
	Vermogen nominaal (+7°C/35°C)	kW	5,6 (1,93-9,37)		7,5 (1,97-9,85)		9,8 (3,56-15,29)		9,8 (3,56-15,29)		
	Opgenomen elektrisch vermogen / COP	kW	1,16/4,81		1,66/4,52		2,16/4,53		2,16/4,53		
	Vermogen nominaal (+7°C/55°C)	kW	5.60		7.20		9.50		9.50		
	Opgenomen elektrisch vermogen / COP		2,02/2,77		2,6/2,77		3,33/2,85		3,33/2,85		
Back-up weerstand	kW	3		3		3		3			
Koeling			Optie		Optie		Optie		Optie		
Besturingseenheid ⁽⁴⁾	Waterdebiet nom. / min.	l/u	1300 / 600		1620 / 600		2020 / 600		2020 / 600		
	Werkdruk maximum	Bar	3		3		3		3		
	Wateruittrede min-max	°C	+10/55		+10/55		+10/55		+10/55		
	Expansievat	l	8		8		8		8		
	Hoogte-breedte-lengte	mm	935-450-275		935-450-275		935-450-275		935-450-275		
	Gewicht (leeg-gevuld)	kg	42-46		42-46		42-46		42-46		
	Kleur	RAL	9003		9003		9003		9003		
	Min. watervolume circuit	Vloerverwarming (koelen en verwarmen)	l	15		28		35		35	
	Ventilo's	l	36		49		62		62		
	Radiatoren	l	25		46		57		57		
Opslagseenheid ⁽⁴⁾	Waterinhoud vat sanitair	l	275		275		275		467		
	Elektrische bijverwarming SWW	kW	1.5		1.5		1.5		2		
	Isolatie	mm	50 PU schuim		50 PU schuim		50 PU schuim		95 Neopor+100Vlies		
	Oppervlakte wisselaar	m²	3.60		3.60		3.60		3.08		
	Hoogte-diameter	mm	1935-565		1935-565		1935-565		2070-995		
	Gewicht (leeg-gevuld)	kg	75-372		75-372		75-372		100-567		
	Buitenuit	Geluidsvermogen (EN12102) ⁽⁵⁾	dB(A)	57		60		62		62	
		Geluidsdruk (1 meter) ⁽⁵⁾	dB(A)	49		52		54		54	
	Compressor		DC twin rotary		DC twin rotary		DC twin rotary		DC twin rotary		
	Luchthoeveelheid hoog	m³/u	2100		3120		4130		4130		
	Werkingslimiet verwarming	°C	-20/+35		-20/+35		-20/+35		-20/+35		
	Hoogte-breedte-lengte	mm	632-886-353		716-907-353		998-940-365		998-940-365		
	Gewicht	kg	39		42		62		62		
	Kleur (benadering)	RAL	1013		1013		1013		1013		
Elektrische installatie	Voeding warmtepomp	V	230V/1F		230V/1F		230V/1F		230V/1F		
	Stroom max.	A	14		19,6		20,7		20,7		
	Zekering traag	A	16		20		25		25		
	Hoofdvoeding aanbrengen op		buiten		buiten		buiten		buiten		
	Sectie voedingskabel	mm²	3G2,5		3G2,5		3G4		3G4		
	Sectie tussen bi/bu	mm²	4G1,5		4G1,5		4G1,5		4G1,5		
	Voeding cv bijverwarming	V	230V/1F		230V/1F		230V/1F		230V/1F		
	Zekering cv bijverwarming	A	16		16		16		16		
	Sectie voedingskabel cv bijverwarming	mm²	3G2,5		3G2,5		3G2,5		3G2,5		
	Voeding SWW bijverwarming	V	230V/1F		230V/1F		230V/1F		230V/1F		
	Zekering SWW bijverwarming	A	16		16		16		16		
	Sectie voedingskabel SWW bijverwarming	mm²	3G2,5		3G2,5		3G2,5		3G2,5		
	Technische installatie	Hydr. aansluitdiameter binnendeel	inch	1"		1"		1"		1"	
		Diameter hoofdleiding	inch	1"		1"		1"		1"	
		Zuigleiding bi/bu - vloeistofleiding bi/bu	inch	1/2 - 1/4		1/2 - 1/4		5/8 - 3/8		5/8 - 3/8	
	Standaardvulling (CO ₂ -eq) ⁽²⁾	kg-m (kg)	0,97-15 (655)		1,02-15 (689)		1,63-20 (1100)		1,63-20 (1100)		
	Bijvulling (CO ₂ -eq) ⁽²⁾	g/m (kg)	25 (17)		25 (17)		20 (13,5)		20 (13,5)		
	Min./max. leidinglengte	m	3 / 30		3 / 30		3 / 30		3 / 30		
	Max. hoogteverschil	m	20		20		20		20		
ErP gegevens ⁽³⁾	Temperatuur toepassing	°C	55		35		55		35		
	Energieklasse ruimteverwarming		A++		A+++		A++		A+++		
	Nominaal vermogen	kW	5		6		7		9		
	Opw. rendement ruimteverwarming	%	132		190		134		185		
	Jaarlijks energieverbruik ruimteverwarming	kWh	3018		2418		3307		2614		
	Tapprofiel SWW		XL		XL		XL		XL		
	Energieklasse SWW		A+		A+		A+		A+		
	Opwekkingsrendement SWW	%	129		129		132		132		
Jaarlijks energieverbruik SWW	kWh	1299		1299		1263		1263			
			1309		1309		1309		1560		

⁽¹⁾ Gegevens volgens de norm EN14511

⁽²⁾ Gerekend met een GWP-waarde van 675 voor R32


⁽³⁾ Gerekend volgens EN 811/2013 & 813/2013

⁽⁴⁾ De besturings- en opslagseenheid vormen samen 1 werkend toestel dat geschikt is voor ruimteverwarming en productie van sanitair warm water.

⁽⁵⁾ Deze gegevens zijn bepaald bij vol vermogen. Bij gebruik van de optie 'rated' of 'low noise', worden de juiste gegevens weergegeven in de tabel Peak Cut & Low Noise modus op pagina 35.

Europese verordening nr. 517/2014, bevat gefluoreerde broeikasgassen, niet hermetisch gesloten koelcircuit.

Specificaties THERMA Compact Single 06-11 R32

BINNENUNIT			TCC06X-S	TCC08X-S	TCC11X-S	
BUITENUNIT			TOC05RIX	TOC08RIX	TOC11RIX	
Koelmiddel			R32	R32	R32	
Vermogen ⁽⁴⁾	Verwarmen (-7°C/+35°C)	kW	5.3	5.9	9.2	
	Verwarmen (-7°C/+45°C)	kW	5.01	5.66	8.73	
	Verwarmen (-7°C/+55°C)	kW	4.25	5.3	8	
	Verwarmen (-10°C/+35°C)	kW	4.7	5.6	8.2	
	Verwarmen (-10°C/+45°C)	kW	4.45	5.4	7.65	
	Verwarmen (-10°C/+55°C)	kW	4.2	5.2	7.1	
	Verwarmen (-15°C/+35°C)	kW	4.25	5.06	7.41	
	Verwarmen (-15°C/+45°C)	kW	4.02	4.88	6.91	
	Verwarmen (-15°C/+55°C)	kW	-	-	-	
	Verwarming ^{(1) (4)}	Vermogen nominaal (+7°C/35°C)	kW	5,6 (1,93-9,37)	7,5 (1,97-9,85)	9,8 (3,56-15,29)
	Opgenomen elektrisch vermogen / COP	kW	1,16/4,81	1,66/4,52	2,16/4,53	
	Vermogen nominaal (+7°C/55°C)	kW	5.60	7.20	9.50	
	Opgenomen elektrisch vermogen / COP		2,02/2,77	2,6/2,77	3,33/2,85	
	Back-up weerstand	kW	3	3	3	
Koeling			Optie	Optie	Optie	
Besturingseenheid	Waterdebiet nom. / min.	l/u	1300 / 600	1620 / 600	2020 / 600	
	Werkdruk maximum	Bar	3	3	3	
	Wateruitrede min-max	°C	+10/55	+10/55	+10/55	
	Expansievat	L	8	8	8	
	Hoogte-breedte-lengte	mm	935-450-275	935-450-275	935-450-275	
	Gewicht (leeg-gevuld)	kg	42-46	42-46	42-46	
	Kleur	RAL	9003	9003	9003	
min. watervolume circuit	Vloerverwarming (koelen en verwarmen)	L	15	28	35	
	Ventilo's	L	36	49	62	
	Radiatoren	L	25	46	57	
Buitenunit	Geluidsvermogen (EN12102) ⁽⁴⁾	dB(A)	57	60	62	
	Geluidsdruk (1 meter) ⁽⁴⁾	dB(A)	49	52	54	
	Compressor		DC twin rotary	DC twin rotary	DC twin rotary	
	Luchthoeveelheid hoog	m ³ /u	2100	3120	4130	
	Werkingslimiet verwarming	°C	-20/+35	-20/+35	-20/+35	
	Hoogte-breedte-lengte	mm	632-886-353	716-907-353	998-940-365	
	Gewicht	kg	39	42	62	
	Kleur (benadering)	RAL	1013	1013	1013	
Elektrische installatie	Voeding warmtepomp	V	230V/1F	230V/1F	230V/1F	
	Stroom max.	A	14	19,6	20,7	
	Zekering traag	A	16	20	25	
	Hoofdvoeding aanbrengen op		buiten	buiten	buiten	
	Sectie voedingskabel	mm ²	3G2,5	3G2,5	3G4	
	Sectie tussen bi/bu	mm ²	4G1,5	4G1,5	4G1,5	
	Voeding cv bijverwarming	V	230V/1F	230V/1F	230V/1F	
	Zekering cv bijverwarming	A	16	16	16	
	Sectie voedingskabel cv bijverwarming	mm ²	3G2,5	3G2,5	3G2,5	
Technische installatie	Hydr. aansluitdiameter binnendeel	inch	1"	1"	1"	
	Diameter hoofdleiding	inch	1"	1"	1"	
	Zuigleiding bi/bu - vloeistofleiding bi/bu	inch	1/2 - 1/4	1/2 - 1/4	5/8 - 3/8	
	Standaardvulling (CO ₂ -eq) ⁽²⁾	kg-m (kg)	0,97-15 (655)	1,02-15 (689)	1,63-20 (1100)	
	Bijvulling (CO ₂ -eq) ⁽²⁾	g/m (kg)	25 (17)	25 (17)	20 (13,5)	
	Min./max. leidinglengte	m	3 / 30	3 / 30	3 / 30	
	Max. hoogteverschil	m	20	20	20	
ErP gegevens ⁽³⁾	Temperatuur toepassing	°C	55	35	55	35
	Energieklasse ruimteverwarming		A++	A+++	A++	A+++
	Nominaal vermogen	kW	5	6	9	9
	Opw. rendement ruimteverwarming	%	132	190	134	185
	Jaarlijks energieverbruik ruimteverwarming	kWh	1809	1351	1911	1294
			5014	3796		

⁽¹⁾ Gegevens volgens de norm EN14511⁽²⁾ Gerekend met een GWP-waarde van 675 voor R32⁽³⁾ Gerekend volgens EN 811/2013 & 813/2013⁽⁴⁾ Deze gegevens zijn bepaald bij vol vermogen. Bij gebruik van de optie 'rated' of 'low noise', worden de juiste gegevens weergegeven in de tabel Peak Cut & Low Noise modus op pagina 35.

Europese verordening nr. 517/2014, bevat gefluoreerde broeikasgassen, niet hermetisch gesloten koelcircuit.

Specificaties THERMA Coax Combi 13-16 300L

BINNENUNIT			TCC13-300		TCC13-300		TCC16-300		TCC16-300		
BUITENUNIT			TOC13RIY		TOC13RIYF		TOC16RIY		TOC16RIYF		
Koelmiddel			R410A		R410A		R410A		R410A		
Vermogen	Verwarmen (-7°C/+35°C)	kW	10,8		10,8		12		13		
	Verwarmen (-7°C/+45°C)	kW	9,16		9,98		11,45		12,5		
	Verwarmen (-7°C/+55°C)	kW	7,57		9,27		9,2		10,1		
	Verwarmen (-10°C/+35°C)	kW	10,8		10,8		12		12,66		
	Verwarmen (-10°C/+45°C)	kW	9,16		9,98		11,17		11,99		
	Verwarmen (-10°C/+55°C)	kW	7,57		8,83		9,04		9,85		
	Verwarmen (-15°C/+35°C)	kW	10,8		10,8		12		12,1		
	Verwarmen (-15°C/+45°C)	kW	9,16		9,98		10,69		11,14		
Verwarming⁽¹⁾	Verwarmen (-15°C/+55°C)	kW	7,57		8,1		8,78		9,44		
	Vermogen nominaal (+7°C/35°C)	kW	10,8 (6,2-16,7)		10,8 (6,2-19,5)		13,5 (6,2-19,6)		13,5 (6,2-21)		
	Opgenomen elektrisch vermogen / COP	kW	2,54/4,25		2,51/4,3		3,23/4,18		3,2/4,22		
	Vermogen nominaal (+7°C/45°C)	kW	9,05		9,90		11,32		12,1		
	Opgenomen elektrisch vermogen / COP	kW	2,82/3,21		2,99/3,32		3,69/3,07		3,78/3,2		
Koeling	Back-up weerstand	kW	Optie 2 x 3		Optie 2 x 3		Optie 2 x 3		Optie 2 x 3		
			Optie		Optie		Optie		Optie		
Bestuursseenheid⁽⁴⁾	Waterdebiet nom/min	l/u	1872/1170		1872/1170		2339/1460		2339/1460		
	Werkdruk maximum	Bar	3		3		3		3		
	Wateruitrede min-max	°C	+8 / +60		+8 / +60		+8 / +60		+8 / +60		
	Waterinhoud warmtewisselaar	l	16		16		16		16		
	Expansievat	l	8		8		8		8		
	Hoogte-breedte-lengte	mm	800-450-457		800-450-457		800-450-457		800-450-457		
	Gewicht (leeg-gevuld)	kg	40-56		40-56		40-56		40-56		
	Min. volume circuit	Vloerverwarming (koelen en verwarmen)	l	25		25		35		35	
		Ventilo's	l	55		55		74		74	
		Radiatoren	l	50		50		66		66	
Opslagseenheid⁽⁴⁾	Waterinhoud vat sanitair	l	275		275		275		275		
	Elektrische bijverwarming SWW	kW	1,5		1,5		1,5		1,5		
	Isolatie	mm	50 PU schuim		50 PU schuim		50 PU schuim		50 PU schuim		
	Oppervlakte wisselaar	m ²	3,60		3,60		3,60		3,60		
	Hoogte-diameter	mm	1935-565		1935-565		1935-565		1935-565		
	Gewicht (leeg-gevuld)	kg	75-372		75-372		75-372		75-372		
	Buitenunit	Geluidsvermogen (EN12102)	dB(A)	69		68		69		69	
Geluidsdruk (1m)		dB(A)	61		60		61		61		
Compressor			DC twin rotary LI		DC twin rotary LI		DC twin rotary LI		DC twin rotary LI		
Luchthoeveelheid hoog		m ³ /u	6200		6200		6200		6200		
Werkingslimiet verwarming		°C	-25/+35		-25/+35		-25/+35		-25/+35		
Hoogte-breedte-lengte		mm	1290-900-330		1290-900-330		1290-900-330		1290-900-330		
Gewicht		kg	92		99		92		99		
Kleur (benadering)		RAL	1013		1013		1013		1013		
Elektrische installatie		Voeding warmtepomp	V	230V/1F		400V/3F+N		230V/1F		400V/3F+N	
		Stroom max.	A	22,0		8,5		25,0		9,5	
	Zekering traag	A	25		16		32		16		
	Hoofdvoeding aanbrengen op		buiten		buiten		buiten		buiten		
	Sectie voedingskabel	mm ²	3G4		5G2.5		3G6		5G2.5		
	Sectie tussen bi/bo	mm ²	4G1.5		4G1.5		4G1.5		4G1.5		
	Voeding cv bijverwarming (optie)	V	230V/1F		230V/1F		230V/1F		230V/1F		
	Zekering cv bijverwarming (optie) ⁽⁵⁾	A	16 / 32		16 / 32		16 / 32		16 / 32		
	Sectie voedingskabel cv bijverwarming (optie) ⁽⁵⁾	mm ²	3G2.5 / 3G6		3G2.5 / 3G6		3G2.5 / 3G6		3G2.5 / 3G6		
	Voeding SWW bijverwarming	V	230V/1F		230V/1F		230V/1F		230V/1F		
	Zekering SWW bijverwarming	A	16		16		16		16		
	Sectie voedingskabel SWW bijverwarming	mm ²	3G2.5		3G2,5		3G2.5		3G2.5		
	Technische installatie	Hydr. aansluitdiameter binnendeel	inch	1"		1"		1"		1"	
Diameter hoofdleiding		inch	5/4"		5/4"		5/4"		5/4"		
Zuigleiding bi/bo - vloeistofleiding bi/bo		inch	5/8-3/8		5/8-3/8		5/8-3/8		5/8-3/8		
Standaardvulling (CO ₂ -eq) ⁽²⁾		kg-m (kg)	2,5-15 (5220)		2,5-15 (5220)		2,5-15 (5220)		2,5-15 (5220)		
Bijvulling (CO ₂ -eq) ⁽²⁾		g/m (kg)	50 (104)		50 (104)		50 (104)		50 (104)		
Min./max. leidinglengte		m	5 / 20		5 / 20		5 / 20		5 / 20		
Max. hoogteverschil		m	15		15		15		15		
ErP gegevens⁽³⁾	Temperatuur toepassing	°C	55	35	55	35	55	35	55	35	
	Energieklasse ruimteverwarming		A+	A++	A+	A++	A+	A+	A+	A++	
	Nominaal vermogen	kW	9	11	9	11	11	13	11	13	
	Opw. rendement ruimteverwarming	%	112	151	112	154	113	148	117	150	
	Jaarlijks energieverbruik ruimteverwarming	kWh	6623	6062	6669	5930	8041	6824	7803	6738	
	Tapprofiel SWW		XL	XL	XL	XL	XL	XL	XL	XL	
	Energieklasse SWW		A	A	A	A	A	A	A	A	
	Opwekkingsrendement SWW	%	97	97	98	98	97	97	98	98	
Jaarlijks energieverbruik SWW	kWh	1727	1727	1709	1709	1727	1727	1709	1709		

⁽¹⁾ Gegevens volgens de norm EN14511

⁽²⁾ Gerekend met een GWP-waarde van 2088 voor R410a

⁽³⁾ Bepaald volgens EN 811/2013 & 813/2013

⁽⁴⁾ De bestuurs- en opslagseenheid vormen samen 1 werkend toestel dat geschikt is voor ruimteverwarming en productie van sanitair warm water.

⁽⁵⁾ De elektrische weerstand is optioneel en kan als 3 kW of als 2 x 3kW worden aangesloten
Europese verordening nr. 517/2014, bevat gefluoreerde broeikasgassen, niet hermetisch gesloten koelcircuit.

Specificaties THERMA Coax Combi 13-16 500L

BINNENUNIT		TCC13-500a	TCC13-500a	TCC16-500a	TCC16-500a	
BUITENUNIT		TOC13RIY	TOC13RIYF	TOC16RIY	TOC16RIYF	
Koelmiddel		R410A	R410A	R410A	R410A	
Vermogen	Verwarmen (-7°C/+35°C)	10,80	10,80	12	13	
	Verwarmen (-7°C/+45°C)	9,16	9,98	11,45	12,5	
	Verwarmen (-7°C/+55°C)	7,57	9,27	9,2	10,1	
	Verwarmen (-10°C/+35°C)	10,80	10,80	12	12,66	
	Verwarmen (-10°C/+45°C)	9,16	9,98	11,17	11,99	
	Verwarmen (-10°C/+55°C)	7,57	8,83	9,04	9,85	
	Verwarmen (-15°C/+35°C)	10,80	10,80	12	12,1	
	Verwarmen (-15°C/+45°C)	9,16	9,98	10,69	11,14	
	Verwarmen (-15°C/+55°C)	7,57	8,1	8,78	9,44	
	Verwarming⁽¹⁾	Vermogen nominaal (+7°C/35°C)	kW 10.8 (6.2-16.7)	10.8 (6.2-19.5)	13.5 (6.2-19.6)	13.5 (6.2-21)
Opgenomen elektrisch vermogen / COP		kW 2,54/4,25	2,51/4,3	3,23/4,18	3,11/4,18	
Vermogen nominaal (+7°C/45°C)		kW 9,05	9,90	11,32	12,1	
Opgenomen elektrisch vermogen / COP		2,82/3,21	2,99/3,32	3,69/3,07	3,78/3,2	
Back-up weerstand		kW	Optie 2 x 3	Optie 2 x 3	Optie 2 x 3	Optie 2 x 3
Koeling						
Besturingseenheid⁽⁴⁾	Waterdebiet nom/min	l/u 1872/1170	1872/1170	2339/1460	2339/1460	
	Werkdruk maximum	Bar 3	3	3	3	
	Wateruitrede min-max	°C +8 / +60	+8 / +60	+8 / +60	+8 / +60	
	Waterinhour warmtewisselaar	L 16	16	16	16	
	Expansievat	L 8	8	8	8	
	Hoogte-breedte-lengte	mm 800-450-457	800-450-457	800-450-457	800-450-457	
	Gewicht (leeg-gevuld)	kg 40-56	40-56	40-56	40-56	
	Min. volume circuit	Vloerverwarming (koelen en verwarmen)	L 25	25	35	35
	Ventilo's	L 55	55	74	74	
	Radiatoren	L 50	50	66	66	
Opslagseenheid⁽⁴⁾	Waterinhoud vat sanitair	l 467	467	467	467	
	Elektrische bijverwarming SWW	kW 2	2	2	2	
	Isolatie Neopor	mm 95 Neopor+100 Vlies	95 Neopor+100 Vlies	95 Neopor+100 Vlies	95 Neopor+100 Vlies	
	Oppervlakte wisselaar	m² 3,08	3,08	3,08	3,08	
	Hoogte-diameter	mm 2070-995	2070-995	2070-995	2070-995	
	Gewicht (leeg-gevuld)	kg 100-567	100-567	100-567	100-567	
	Kleur	RAL 9003	9003	9003	9003	
	Buitenunit	Geluidsvermogen (EN12102)	dB(A) 69	68	69	69
		Geluidsdruk (1m)	dB(A) 61	60	61	61
		Compressor	DC twin rotary LI	DC twin rotary LI	DC twin rotary LI	DC twin rotary LI
Luchthoeveelheid hoog		m³/u 6200	6200	6200	6200	
Werkingslimiet verwarming		°C -25/+35	-25/+35	-25/+35	-25/+35	
Hoogte-breedte-lengte		mm 1290-900-330	1290-900-330	1290-900-330	1290-900-330	
Gewicht		kg 92	99	92	99	
Kleur (benadering)		RAL 1013	1013	1013	1013	
Elektrische installatie		Voeding warmtepomp	V 230V/1F	400V/3F+N	230V/1F	400V/3F+N
		Stroom max.	A 22,0	8,5	25,0	9,5
	Zekering traag	A 25	16	32	16	
	Hoofdvoeding aanbrengen op	buiten	buiten	buiten	buiten	
	Sectie voedingskabel	mm² 3G4	5G2.5	3G6	5G2.5	
	Sectie tussen bi/bu	mm² 4G1.5	4G1.5	4G1.5	4G1.5	
	Voeding cv bijverwarming (optie)	V 230V/1F	230V/1F	230V/1F	230V/1F	
	Zekering cv bijverwarming (optie) ⁽⁵⁾	A 16 / 32	16 / 32	16 / 32	16 / 32	
	Sectie voedingskabel cv bijverw. (optie) ⁽⁵⁾	mm² 3G2.5 / 3G6	3G2.5 / 3G6	3G2.5 / 3G6	3G2.5 / 3G6	
	Voeding SWW bijverwarming	V 230V/1F	230V/1F	230V/1F	230V/1F	
	Zekering SWW bijverwarming	A 10	10	10	10	
	Sectie voedingskabel SWW bijverwarming	mm² 3G2.5	3,3G2,5	3G2.5	3G2.5	
	Technische installatie	Hydr. aansluitdiameter binnendeel	inch 1"	1"	1"	1"
		Diameter hoofdleiding	inch 5/4"	5/4"	5/4"	5/4"
		Zuigleiding bi/bu - vloeistofleiding bi/bu	inch 5/8-3/8	5/8-3/8	5/8-3/8	5/8-3/8
Standaardvulling (CO ₂ -eq) ⁽²⁾		kg-m (kg) 2,5-15 (5220)	2,5-15 (5220)	2,5-15 (5220)	2,5-15 (5220)	
Bijvulling (CO ₂ -eq) ⁽²⁾		g/m (kg) 50 (104)	50 (104)	50 (104)	50 (104)	
Min./max. leidinglengte		m 5 / 20	5 / 20	5 / 20	5 / 20	
Max. hoogteverschil		m 15	15	15	15	
ErP gegevens⁽³⁾	Temperatuur toepassing	°C 55 35	55 35	55 35	55 35	
	Energieklasse ruimteverwarming	A+ A++	A+ A++	A+ A+	A+ A++	
	Nominaal vermogen	kW 9 11	9 11	11 13	11 13	
	Opw. rendement ruimteverwarming	% 112 151	112 154	113 148	117 150	
	Jaarlijks energieverbruik ruimteverwarming	kWh 6623 6062	6669 5930	8041 6824	7803 6738	
	Tapprofiel SWW	XXL XXL	XXL XXL	XXL XXL	XXL XXL	
	Energieklasse SWW	A A	A A	A A	A A	
	Opwekkingsrendement SWW	% 107 107	108 108	107 107	108 108	
	Jaarlijks energieverbruik SWW	kWh 1972 1972	1928 1928	1972 1972	1928 1928	

⁽¹⁾ Gegevens volgens de norm EN14511

⁽²⁾ Gerekend met een GWP-waarde van 2088 voor R410a

⁽³⁾ Gerekend volgens EN 811/2013 & 813/2013

⁽⁴⁾ De besturings- en opslagseenheid vormen samen 1 werkend toestel dat geschikt is voor ruimteverwarming en productie van sanitair warm water.

⁽⁵⁾ De elektrische weerstand is optioneel en kan als 3 kW of als 2 x 3kW worden aangesloten
Europese verordening nr. 517/2014, bevat gefluoreerde broeikasgassen, niet hermetisch gesloten koelcircuit.

Specificaties THERMA Coax Single 13-16

BINNENUNIT		TCC13-S		TCC13-S		TCC16-S		TCC16-S			
BUITENUNIT		TOC13RIY		TOC13RIYF		TOC16RIY		TOC16RIYF			
Koelmiddel		R410A		R410A		R410A		R410A			
Vermogen	Verwarmen (-7°C/+35°C)	10,8		10,8		12		13			
	Verwarmen (-7°C/+45°C)	9,16		9,98		11,45		12,5			
	Verwarmen (-7°C/+55°C)	7,57		9,27		9,2		10,1			
	Verwarmen (-10°C/+35°C)	10,8		10,8		12		12,66			
	Verwarmen (-10°C/+45°C)	9,16		9,98		11,17		11,99			
	Verwarmen (-10°C/+55°C)	7,57		8,83		9,04		9,85			
	Verwarmen (-15°C/+35°C)	10,8		10,8		12		12,1			
	Verwarmen (-15°C/+45°C)	9,16		9,98		10,69		11,14			
	Verwarmen (-15°C/+55°C)	7,57		8,1		8,78		9,44			
Verwarming ⁽¹⁾	Vermogen nominaal (+7°C/35°C)	kW	10.8 (6.2-16.7)		10.8 (6.2-19.5)		13.5 (6.2-19.6)		13.5 (6.2-21)		
	Opgenomen elektrisch vermogen / COP	kW	2,54/4,25		2,51/4,3		3,23/4,18		3,11/4,18		
	Vermogen nominaal (+7°C/45°C)	kW	9,05		9,90		11,32		12,1		
	Opgenomen elektrisch vermogen / COP		2,82/3,21		2,99/3,32		3,69/3,07		3,78/3,2		
	Back-up weerstand	kW	Optie 2 x 3		Optie 2 x 3		Optie 2 x 3		Optie 2 x 3		
Koeling			Optie		Optie		Optie		Optie		
Besturingseenheid	Waterdebiet nom/min	l/u	1872/1170		1872/1170		2339/1460		2339/1460		
	Werkdruk maximum	Bar	3		3		3		3		
	Wateruitrede min-max	°C	+8 / +60		+8 / +60		+8 / +60		+8 / +60		
	Waterinhour warmtewisselaar	L	16		16		16		16		
	Expansievat	L	8		8		8		8		
	Hoogte-breedte-lengte	mm	800-450-457		800-450-457		800-450-457		800-450-457		
	Gewicht (leeg-gevuld)	kg	40-56		40-56		40-56		40-56		
	Min. volume circuit	Vloerverwarming (koelen en verwarmen)	L	25		25		35		35	
		Ventilo's	L	55		55		74		74	
	Radiatoren	L	50		50		66		66		
Buitenunit	Geluidsvermogen (EN12102)	dB(A)	69		68		69		69		
	Geluidsdruk (1m)	dB(A)	61		60		61		61		
		Compressor		DC twin rotary LI		DC twin rotary LI		DC twin rotary LI		DC twin rotary LI	
		Luchthoeveelheid hoog	m ³ /u	6200		6200		6200		6200	
		Werkingslimiet verwarming	°C	-25/+35		-25/+35		-25/+35		-25/+35	
		Hoogte-breedte-lengte	mm	1290-900-330		1290-900-330		1290-900-330		1290-900-330	
		Gewicht	kg	92		99		92		99	
		Kleur (benadering)	RAL	1013		1013		1013		1013	
	Elektrische installatie	Voeding warmtepomp	V	230V/1F		400V/3F+N		230V/1F		400V/3F+N	
Stroom max.		A	22,0		8,5		25,0		9,5		
Zekering traag		A	25		16		32		16		
		Hoofdvoeding aanbrengen op		buiten		buiten		buiten		buiten	
		Sectie voedingskabel	mm ²	3G4		5G2.5		3G6		5G2.5	
		Sectie tussen bi/bu	mm ²	4G1.5		4G1.5		4G1.5		4G1.5	
		Voeding cv bijverwarming (optie)	V	230V/1F		230V/1F		230V/1F		230V/1F	
		Zekering cv bijverwarming (optie) ⁽⁴⁾	A	16 / 32		16 / 32		16 / 32		16 / 32	
		Sectie voedingskabel cv bijverw. (optie) ⁽⁴⁾	mm ²	3G2.5 / 3G6		3G2.5 / 3G6		3G2.5 / 3G6		3G2.5 / 3G6	
Technische installatie	Hydr. aansluitdiameter binnendeel	inch	1"		1"		1"		1"		
	Diameter hoofdleiding	inch	5/4"		5/4"		5/4"		5/4"		
	Zuigleiding bi/bu - vloeistofleiding bi/bu	inch	5/8-3/8		5/8-3/8		5/8-3/8		5/8-3/8		
	Standaardvulling (CO ₂ -eq) ⁽²⁾	kg-m (kg)	2,5-15 (5220)		2,5-15 (5220)		2,5-15 (5220)		2,5-15 (5220)		
	Bijvulling (CO ₂ -eq) ⁽²⁾	g/m (kg)	50 (104)		50 (104)		50 (104)		50 (104)		
	Min./max. leidinglengte	m	5 / 20		5 / 20		5 / 20		5 / 20		
		Max. hoogteverschil	m	15		15		15		15	
	ErP gegevens⁽³⁾	Temperatuur toepassing	°C	55	35	55	35	55	35	55	35
		Energieklasse ruimteverwarming		A+	A++	A+	A++	A+	A+	A+	A++
Nominaal vermogen		kW	9	11	9	11	11	13	11	13	
Opw. rendement ruimteverwarming		%	112	151	112	154	113	148	117	150	
Jaarlijks energieverbruik ruimteverwarming		kWh	6623	6062	6669	5930	8041	6824	7803	6738	

⁽¹⁾ Gegevens volgens de norm EN14511⁽²⁾ Gerekend met een GWP-waarde van 2088 voor R410a⁽³⁾ Gerekend volgens EN 811/2013 & 813/2013⁽⁴⁾ De elektrische weerstand is optioneel en kan als 3 kW of als 2 x 3kW worden aangesloten
Europese verordening nr. 517/2014, bevat gefluoreerde broeikasgassen, niet hermetisch gesloten koelcircuit.

Specificaties THERMA Silent Coax Combi

Silent Coax Single

BINNENUNIT		TSC14-300	TSC14-300	TSC14-500a	TSC14-500a	TSC14-S	TSC14-S		
BUITENUNIT		TOC14RIY	TOC14RIYF	TOC14RIY	TOC14RIYF	TOC14RIY	TOC14RIYF		
Koelmiddel		R410A	R410A	R410A	R410A	R410A	R410A		
Vermogen⁽⁶⁾	Verwarmen (-7°C/+35°C)	14,5	13,2	14,5	13,2	14,5	13,2		
	Verwarmen (-7°C/+45°C)	13,2	13,2	13,2	13,2	13,2	13,2		
	Verwarmen (-7°C/+55°C)	10,9	13,2	10,9	13,2	10,9	13,2		
	Verwarmen (-10°C/+35°C)	14,11	13,2	14,11	13,2	14,11	13,2		
	Verwarmen (-10°C/+45°C)	12,38	12,66	12,38	12,66	12,38	12,66		
	Verwarmen (-10°C/+55°C)	10,64	12,05	10,64	12,05	10,64	12,05		
	Verwarmen (-15°C/+35°C)	12,2	11,47	12,2	11,47	12,2	11,47		
	Verwarmen (-15°C/+45°C)	10,9	11,15	10,9	11,15	10,9	11,15		
	Verwarmen (-15°C/+55°C)	9,5	10,7	9,5	10,7	9,5	10,7		
Verwarming⁽¹⁾⁽⁶⁾	Vermogen nominaal (+7°C/35°C)	kW	16,00 (6.59-22.93)	15,00 (6.63-22.7)	16,00 (6.59-22.93)	15,00 (6.63-22.7)	16,00 (6.59-22.93)	15,00 (6.63-22.7)	
	Opgenomen elektrisch vermogen / COP	kW	3,86/4,15	3,46/4,33	3,86/4,15	3,46/4,33	3,86/4,15	3,46/4,33	
	Vermogen nominaal (+7°C/55°C)	kW	14,5	13,2	14,5	13,2	14,5	13,2	
	Opgenomen elektrisch vermogen / COP		5,57/2,6	4,77/2,77	5,57/2,6	4,77/2,77	5,57/2,6	4,77/2,77	
	Back-up weerstand	kW	2 x 3	2 x 3	2 x 3	2 x 3	2 x 3	2 x 3	
Koeling									
Besturings-eenheid⁽⁴⁾	Waterdebiet nom. / min.	l/u	1872 / 1170	2339 / 1460	1872 / 1170	2339 / 1460	1872 / 1170	2339 / 1460	
	Werkdruk maximum	Bar	3	3	3	3	3	3	
	Wateruitrede min-max	°C	+8 / +60	+8 / +60	+8 / +60	+8 / +60	+8 / +60	+8 / +60	
	Inhoud hydraulische module	l	24	24	24	24	24	24	
	Expansievat	l	8	8	8	8	8	8	
	Hoogte-breedte-lengte	mm	805-450-471	805-450-471	805-450-471	805-450-471	805-450-471	805-450-471	
	Gewicht (leeg-gevuld)	kg	53-75	53-75	53-75	53-75	53-75	53-75	
	Min. volume circuit	Vloerverwarming (koelen en verwarmen)	l	55	50	55	50	55	50
		Ventilo's	l	110	102	110	102	110	102
		Radiatoren	l	98	90	98	90	98	90
Opslageneenheid⁽⁴⁾	Waterinhoud vat sanitair	l	275	275	467	467	-	-	
	Elektrische bijverwarming SWW	kW	1.5	1.5	2	2	-	-	
	Isolatie	mm	50 PU Schuim	50 PU Schuim	95 Neopor+100 Vlies	95 Neopor+100 Vlies	-	-	
	Oppervlakte wisselaar	m²	3,60	3,60	3,08	3,08	-	-	
	Hoogte-diameter	mm	1935-565	1935-565	2070-995	2070-995	-	-	
Buitenunit	Gewicht (leeg-gevuld)	kg	75-372	75-372	100-567	100-567	-	-	
	Geluidsvermogen (EN12102) ⁽⁶⁾	dB(A)	67	67	67	67	67	67	
	Geluidsdruk (1m) ⁽⁶⁾	dB(A)	59	59	59	59	59	59	
	Compressor		DC twin rotary LI	DC twin rotary LI	DC twin rotary LI	DC twin rotary LI	DC twin rotary LI	DC twin rotary LI	
	Luchthoeveelheid hoog	m³/u	6250	6250	6250	6250	6250	6250	
	Werkingslimiet verwarming	°C	-25 / +35	-25 / +35	-25 / +35	-25 / +35	-25 / +35	-25 / +35	
	Hoogte-breedte-lengte	mm	1428-1080-480	1428-1080-480	1428-1080-480	1428-1080-480	1428-1080-480	1428-1080-480	
	Gewicht	kg	137	138	137	138	138	138	
	Kleur (benadering)	RAL	1013	1013	1013	1013	1013	1013	
	Elektrische installatie	Voeding warmtepomp	V	230V/1F	400V/3F+N	230V/1F	400V/3F+N	230V/1F	400V/3F+N
Stroom max.		A	28,0	14,0	28,0	14,0	28,0	14,0	
Zekering traag		A	32	20	32	20	32	20	
Hoofdvoeding aanbrengen op			buiten	buiten	buiten	buiten	buiten	buiten	
Sectie voedingskabel		mm²	3G6	5G2.5	3G6	5G2.5	3G6	5G2.5	
Sectie tussen bi/bu		mm²	4G1.5	4G1.5	4G1.5	4G1.5	4G1.5	4G1.5	
Voeding cv bijverwarming		V	230V/1F	230V/1F	230V/1F	230V/1F	230V/1F	230V/1F	
Zekering cv bijverwarming ⁽⁵⁾		A	16 / 32	16 / 32	16 / 32	16 / 32	16 / 32	16 / 32	
Sectie voedingskabel cv bijverwarming ⁽⁵⁾		mm²	3G2.5 / 3G6	3G2.5 / 3G6	3G2.5 / 3G6	3G2.5 / 3G6	4G1.5	4G1.5	
Voeding SWW bijverwarming		V	230V/1F	230V/1F	230V/1F	230V/1F	230V/1F	230V/1F	
Zekering SWW bijverwarming	A	16	16	16	16	16 / 32	16 / 32		
Sectie voedingskabel SWW bijverwarming	mm²	3G2.5	3G2.5	3G2.5	3G2.5	3G2.5 / 3G6	3G2.5 / 3G6		
Technische installatie	Hydr. aansluitdiameter binnendeel	inch	1"	1"	1"	1"	1"		
	Diameter hoofdleiding	inch	5/4"	5/4"	5/4"	5/4"	5/4"		
	Zuigleiding bi/bu - vloeistofleiding bi/bu	inch	5/8-3/8	5/8-3/8	5/8-3/8	5/8-3/8	5/8-3/8	5/8-3/8	
	Standaardvulling (CO ₂ -eq) ⁽²⁾	kg-m (kg)	3,8-15 (7934)	3,8-15 (7934)	3,8-15 (7934)	3,8-15 (7934)	3,8-15 (7934)	3,8-15 (7934)	
	Bijvulling (CO ₂ -eq) ⁽²⁾	g/m (kg)	50 (104)	50 (104)	50 (104)	50 (104)	50 (104)	50 (104)	
	Min./max. leidingslengte	m	5/30	5 / 30	5/30	5 / 30	5 / 30	5 / 30	
	Max. hoogteverschil	m	15	15	15	15	15	15	
ErP gegevens⁽³⁾	Temperatuur toepassing	°C	55	35	55	35	55	35	
	Energieklasse ruimteverwarming		A++	A++	A++	A++	A++	A++	
	Nominaal vermogen	kW	14	16	16	17	14	16	
	Opw. rendement ruimteverwarming	%	125	163	130	164	125	163	
	Jaarlijks energieverbruik ruimteverwarming	kWh	8757	8014	9915	8606	8757	8014	
	Tapprofiel SWW		XL	XL	XL	XL	XXL	XXL	
	Energieklasse SWW		A	A	A	A	A	A	
	Opwekkingsrendement SWW	%	105	105	111	111	121	121	
	Jaarlijks energieverbruik SWW	kWh	1595	1595	1509	1509	1771	1771	

⁽¹⁾ Gegevens volgens de norm EN14511

⁽²⁾ Gerekend met een GWP-waarde van 2088 voor R410a

⁽³⁾ Gerekend volgens EN 811/2013 & 813/2013

⁽⁴⁾ De besturings- en opslageenheid vormen samen 1 werkend toestel dat geschikt is voor ruimteverwarming en productie van sanitair warm water.

⁽⁵⁾ De elektrische weerstand is inclusief en kan als 3 kW of als 2 x 3kW worden aangesloten

⁽⁶⁾ Deze gegevens zijn bepaald bij vol vermogen. Bij gebruik van de optie 'rated' of 'low noise', worden de juiste gegevens weergegeven in tabel op pagina 43 Europese verordening nr. 517/2014, bevat gefluoreerde broeikasgassen, niet hermetisch gesloten koelcircuit.



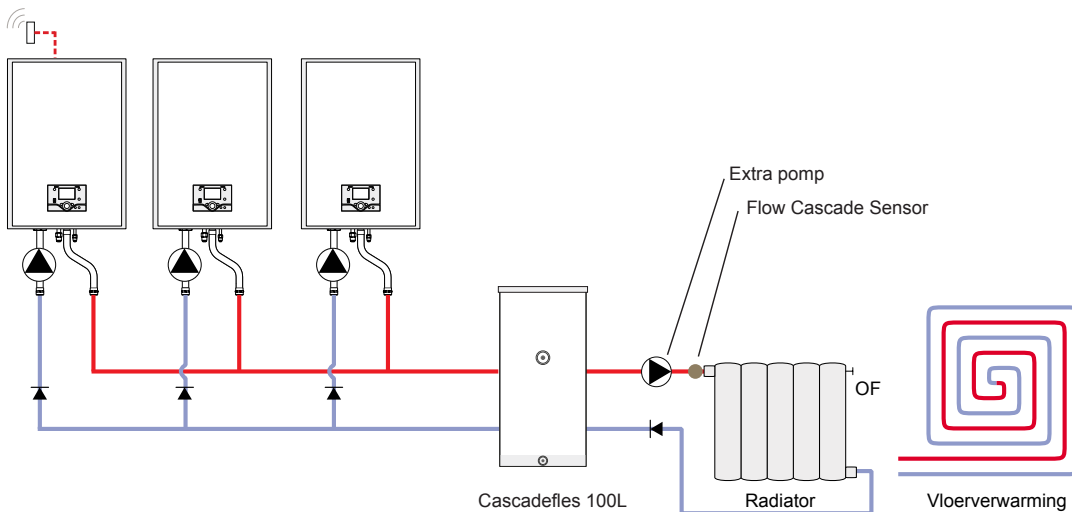
Cascadetoepassing THERMA

Met deze kit is het mogelijk om 2 of 3 Thercon THERMA warmtepompen type Coax in een cascadeschakeling te koppelen, bijvoorbeeld in een appartements- of kantoorgebouw met een grote oppervlakte en waar veel vermogen nodig is. De warmtepompen werken op één centraal hydraulisch circuit en worden volgens het master/slave principe geregeld. De cascadekit voorziet in een optimalisatieregeling voor de draaiuren en een intelligente vermogenregeling voor een optimaal rendement.

Er kan eveneens een opslagvat voor sanitair warm water worden aangesloten.

Configuratie:

THERMA cascadetoepassing



Toestellen die in een cascade-opstelling gebruikt kunnen worden

SELECTIETABEL CASCADE OPSTELLING (-10°C/+35°C)

THERMA		opstelling "enkel"	opstelling "dubbel"	opstelling "triple"
TCC13/TOC13RIY	kW	10,80	21,60	32,40
TCC13/TOC13RIYF	kW	10,80	21,60	32,40
TCC16/TOC16RIY	kW	12,00	24,00	36,00
TCC16/TOC16RIYF	kW	12,66	25,32	37,98

SELECTIETABEL CASCADE OPSTELLING (-10°C/+45°C)

THERMA		opstelling "enkel"	opstelling "dubbel"	opstelling "triple"
TCC13/TOC13RIY	kW	9,16	18,32	27,48
TCC13/TOC13RIYF	kW	9,98	19,96	29,94
TCC16/TOC16RIY	kW	11,17	22,34	33,51
TCC16/TOC16RIYF	kW	11,99	23,98	35,97

Specificaties Thercon boilers

Specificaties

BOILER TYPE	COMBI 300	COMBI 500a
Inhoud (L)	300	500
Materiaal	Inox AISI 304L	Inox AISI 444
Bescherming	n.v.t.	
Maximum druk	8 Bar	10 Bar
Max. druk warmtewisselaar	5 Bar	40 Bar
Isolatie	50 mm Foam PU	95 mm Neopor + 100 mm vliesisolatie
ERP		
Label	C	A
Stilstandsverlies (W)	83	48
Nuttige waterinhoud (L)	275	467
WARMTEWISSELAAR		
Wisselaar warmtepomp (m ²)	3,6	3,08
Weerstand elektr.	1,5kW	2kW
MATEN EN GEWICHTEN		
Hoogte (mm)	1935	2070
Diameter (mm)	565	995
leeggewicht (kg)	75	100

Alle Thercon boilers zijn in een erkend labo getest volgens EN16147 Erp in combinatie met de Thercon THERMA lucht-waterwarmtepompen.



Combi 300



Combi 500a

Netto watervolume aan 38°C

NETTO INHOUD WATERKUIP	NETTO VOLUME AAN 38°C
Zitbad	120
Compact ligbad	150
Klassiek ligbad	180
Luxe ligbad	250

Laadtijd boilers

TOESTEL	PRIMAIR DEBIET L/H	GEMIDDELTE LAADCAPACITEIT (7°C/50°C)	COMBI 300 (15 > 45°C) MIN	COMBI 300 (15 > 55°C) MIN	COMBI 500a (15 > 45°C) MIN	COMBI 500a (15 > 55°C) MIN
TCC06X	1300	5,6	103	137	-	-
TCC08X	1620	7,28	79	106	-	-
TCC11X	2020	9,58	60	80	102	136
TCC13	1872	8,32	69	92	118	157
TCC13 (F)	1872	9,68	60	79	101	135
TCC16	2339	10,36	56	74	94	126
TCC16 (F)	2339	11,36	51	68	86	115
TSC14	1872	14,8	39	52	66	88
TSC14 (F)	2339	13,69	42	56	71	95

Bruikbaar watervolume aan 38°C

	TEMPERATUUR BOILER (°C)	BESCHIKBAAR VOLUME AAN 38°C (L)	DOUCHETIJD AAN 7 L/MIN (spaardouche)	DOUCHETIJD AAN 10 L/MIN (klassiek)	DOUCHETIJD AAN 15 L/MIN (luxe)	DOUCHETIJD AAN 21 L/MIN (regendouche) ⁽¹⁾
Combi 300	55	387	55	39	26	18
Combi 500a	55	721	103	72	48	34

⁽¹⁾ Let op, sommige regendouches kunnen zelfs tot 35l/min aan water verbruiken

Toebehoren Compact Duo M R32

TYPE BINNENUNIT	TCDM03X	TCDM05X	TCDM06X
TYPE BUITENUNIT	TOC05RIX	TOC05RIX	TOC05RIX
Magnetische vuilfilter ⁽¹⁾		incl.	
Elektrische weerstand 3 kW		incl.	
Kit sanitair warm water		incl.	
! Monofasige energieteller 1 module tot 45A		RI17-45	
! Trildemperset		TD20A	
Navilink thermostaat ⁽⁴⁾		UTW-N105 R32	
Navilink thermostaat draadloos ⁽⁴⁾		UTW-N128 R32	
Anna SunLink thermostaat voor 1 circuit ⁽⁴⁾		AnnaSL-1C	
Anna SunLink thermostaat voor 1 circ + koeling ⁽⁴⁾		AnnaSL-1CK	
P1-poortsplitter		P1S	
P1 poort kabel 2xRJ12 6 meter		RJ12-6m	
Domotica module ⁽⁴⁾		UTW-DMT R32	
Buitenvoeler ⁽⁴⁾		UTW-BV	
Kit uitbreiding externe contacten		UTW-KEC	
Kit 2de circuit TCDM		UTW-KTMC	
Kit evenwichtsfles		UTW-TEVXA	
Veiligheidsgroep (horizontaal)		UTW-SOBH	
Kit koeling THERMA R32 Duo M		UTW-KKCM	
Buffervat 50L wand- of vloermontage		UTW-B50	
Kit differentieelventiel 3/4" MF		UTW-DV	
Muursteun		MS2	
Climeleon geluidsdempende omkasting		WAVE 7	
Climeleon daksokkelset		WARP63	
Climeleon vloerplatenset		WAFL	

Toebehoren Compact Duo R32

TYPE BINNENUNIT	TCD03X	TCD05X	TCD06X	TCD08X	TCD11X
TYPE BUITENUNIT	TOC05RIX	TOC05RIX	TOC05RIX	TOC08RIX	TOC11RIX
Magnetische vuilfilter ⁽¹⁾			incl.		
Elektrische weerstand 3 kW			incl.		
Kit sanitair warm water			incl.		
! Monofasige energieteller 1 module tot 45A			RI17-45		
! Trildemperset		TD20A			TD30B
Navilink thermostaat ⁽⁴⁾			UTW-N105 R32		
Navilink thermostaat draadloos ⁽⁴⁾			UTW-N128 R32		
Anna SunLink thermostaat voor 1 circuit ⁽⁴⁾			AnnaSL-1C		
Anna SunLink thermostaat voor 1 circ + koeling ⁽⁴⁾			AnnaSL-1CK		
P1-poortsplitter			P1S		
P1 poort kabel 2xRJ12 6 meter			RJ12-6m		
Domotica module ⁽⁴⁾			UTW-DMT R32		
Buitenvoeler ⁽⁴⁾			UTW-BV		
Kit 2de circuit			UTW-KTDC		
Kit evenwichtsfles			UTW-TEVXA		
Veiligheidsgroep (horizontaal)			SOBH		
Kit koeling THERMA R32			UTW-KKC		
Kit Low Noise / Peak Cut					UTW-LNSC
Buffervat 50L wand- of vloermontage			UTW-B50		
Kit differentieelventiel 3/4" MF			UTW-DV		
Muursteun			MS2		
Draagriem gordel Duo			UTW-DRG		
Climeleon geluidsdempende omkasting		WAVE 7			WAVE 11
Climeleon daksokkelset			WARP63		
Climeleon vloerplatenset			WAFL		

Toebehoren Compact Duo XL R32

TYPE BINNENUNIT	TCDXL05X	TCDXL06X	TCDXL08X	TCDXL11X
TYPE BUITENUNIT	TOC05RIX	TOC08RIX	TOC08RIX	TOC11RIX
Magnetische vuilfilter ⁽¹⁾			incl.	
Elektrische weerstand 3 kW			incl.	
Kit sanitair warm water			incl.	
! Monofasige energieteller 1 module tot 45A			RI17-45	
! Trildemperset		TD20A		TD30A
Navilink thermostaat ⁽⁴⁾			UTW-N105 R32	
Navilink thermostaat draadloos ⁽⁴⁾			UTW-N128 R32	
Anna SunLink thermostaat voor 1 circuit ⁽⁴⁾			AnnaSL-1C	
Anna SunLink thermostaat voor 1 circ + koeling ⁽⁴⁾			AnnaSL-1CK	
P1-poortsplitter			P1S	
P1 poort kabel 2xRJ12 6 meter			RJ12-6m	
Domotica module ⁽⁴⁾			UTW-DMT R32	
Buitenvoeler ⁽⁴⁾			UTW-BV	
Kit evenwichtsfles			UTW-TEVXA	
Veiligheidsgroep (horizontaal)			SOBH	
Kit 2de circuit			UTW-KTDC	
Kit koeling THERMA R32			UTW-KKC	
Kit Low Noise / Peak cut	-	-	-	UTW-LNSC
Buffervat 50L wand- of vloermontage			UTW-B50	
Kit differentieelventiel 3/4" MF			UTW-DV	
Muursteun			MS2	
Draagriem gordel Duo			UTW-DRG	
Climeleon geluidsdempende omkasting		WAVE 7		WAVE 11
Climeleon daksokkelset			WARP63	
Climeleon vloerplatenet			WAF1	

Toebehoren Compact Combi R32

TYPE BINNENUNIT	TCC06X-300 ^(*)	TCC08X-300 ^(*)	TCC11X-300 ^(*)	TCC11X-500a ^(*)
TYPE BUITENUNIT	TOC05RIX	TOC08RIX	TOC11RIX	TOC11RIX
Magnetische vuilfilter ⁽¹⁾			incl.	
Elektrische weerstand 3 kW			incl.	
Kit sanitair warm water			incl.	
! Monofasige energieteller 1 module tot 45A			RI17-45	
! Trildemperset		TD20A		TD30B
! Warmtemeter 2,5 m ³ /h			CAL739	
Navilink thermostaat ⁽⁴⁾			UTW-N105 R32	
Navilink thermostaat draadloos ⁽⁴⁾			UTW-N128 R32	
Anna SunLink thermostaat voor 1 circuit ⁽⁴⁾			AnnaSL-1C	
Anna SunLink thermostaat voor 1 circ + koeling ⁽⁴⁾			AnnaSL-1CK	
P1-poortsplitter			P1S	
P1 poort kabel 2xRJ12 6 meter			RJ12-6m	
Domotica module ⁽⁴⁾			UTW-DMT R32	
Buitenvoeler ⁽⁴⁾			UTW-BV	
Kit 2de circuit			UTW-KTCC	
Kit evenwichtsfles			UTW-TEVXA	
Veiligheidsgroep (horizontaal)			SOBH	
Vacuümbeveiliging SWW opslagvat ⁽²⁾	-	-	-	UTW-VB
Kit koeling THERMA R32			UTW-KKC	
Kit Low Noise / Peak Cut		-		UTW-LNSC
Buffervat 50L wand- of vloermontage			UTW-B50	
Kit differentieelventiel 3/4" MF			UTW-DV	
Muursteun			MS2	
Climeleon geluidsdempende omkasting		WAVE 7		WAVE 11
Climeleon daksokkelset			WARP63	
Climeleon vloerplatenet			WAF1	

! Strikt aanbevolen componenten: eventuele klachten betreffende verbruik of geluid zullen niet behandeld worden vooraleer aanbevolen componenten gemonteerd zijn op het betreffende apparaat.

⁽¹⁾ Deze types THERMA worden geleverd inclusief magnetische vuilfilter (voorgemonteerd in de Duo M, Duo en Duo XL, los geleverd bij de Combi & Single).

⁽²⁾ Het is noodzakelijk om een vacuümbeveiliging toe te passen indien de boiler geplaatst wordt op de 2de verdieping of hoger om kans op implosie van de boiler te vermijden.

⁽³⁾ Bestaat uit binnenunit, opslagvat 300 of 500L en kit sanitair warm water.

⁽⁴⁾ Bij gebruik van de Anna SunLink en de domotica module (UTW-DMT R32) moet altijd een buitenvoeler (UTW-BV) worden toegevoegd. Navilink kan worden toegepast zonder buitenvoeler (UTW-BV), tenzij een weersafhankelijke regeling gewenst is.

Toebehoren Compact Single R32

TYPE BINNENUNIT	TCC06X-S	TCC08X-S	TCC11X-S
TYPE BUITENUNIT	TOC05RIX	TOC08RIX	TOC11RIX
Magnetische vuilfilter ⁽¹⁾		incl.	
Elektrische weerstand 3 kW		incl.	
! Monofasige energieteller 1 module tot 45A		R17-45	
! Trildemperset	TD20A		TD30B
! Warmtemeter 2,5 m³/h		CAL739	
Navilink thermostaat ⁽⁴⁾		UTW-N105 R32	
Navilink thermostaat draadloos ⁽⁴⁾		UTW-N128 R32	
Anna SunLink thermostaat voor 1 circuit ⁽⁴⁾		AnnaSL-1C	
Anna SunLink thermostaat voor 1 circ + koeling ⁽⁴⁾		AnnaSL-1CK	
P1-poortsplijter		P1S	
P1 poort kabel 2xRJ12 6 meter		RJ12-6m	
Domotica module ⁽⁴⁾		UTW-DMT R32	
Buitenvoeler ⁽⁴⁾		UTW-BV	
Kit 2de circuit		UTW-KTCC	
Kit evenwichtsfles		UTW-TEVXA	
Kit koeling THERMA R32		UTW-KKC	
Kit Low Noise / Peak Cut	-		UTW-LNSC
Buffervat 50L wand- of vloermontage		UTW-B50	
Kit differentieelventiel 3/4" MF		UTW-DV	
Muursteun		MS2	
Climeleon geluidsdempende omkasting	WAVE 7		WAVE 11
Climeleon daksokkelset		WARP63	
Climeleon vloerplatenset		WAFL	

! Strikt aanbevolen componenten: eventuele klachten betreffende verbruik of geluid zullen niet behandeld worden vooraleer aanbevolen componenten gemonteerd zijn op het betreffende apparaat.

⁽¹⁾ Deze types THERMA worden geleverd inclusief magnetische vuilfilter (voorgemonteerd in de Duo M, Duo en Duo XL, los geleverd bij de Combi & Single).

⁽⁴⁾ Bij gebruik van de Anna SunLink en de domotica module (UTW-DMT R32) moet altijd een buitenvoeler (UTW-BV) worden toegevoegd. Navilink kan worden toegepast zonder buitenvoeler (UTW-BV), tenzij een weersafhankelijke regeling gewenst is.

Toebehoren Coax Combi 300 R410A

TYPE BINNENUNIT	TCC13-300 ⁽¹⁾	TCC13-300 ⁽²⁾	TCC16-300 ⁽³⁾	TCC16-300 ⁽³⁾
TYPE BUITENUNIT	TOC13RIY	TOC13RIYF	TOC16RIY	TOC16RIYF
Elektrische weerstand 2 x 3 kW			UTW-BH6	
Kit sanitair warm water			incl.	
! Energieteller	R17-45	R1122-100	R17-45	R1122-100
! Trildemperset			TD60B	
! Warmtemeter 2,5 m³/h			CAL739	
Kamerthermostaat			UTW-C55XA	
Kamerthermostaat radiografisch			UTW-C58XD	
Uitgebreide kamerthermostaat			UTW-C74TXF	
Anna SunLink thermostaat voor 1 circuit ⁽⁵⁾			AnnaSL-1C	
Anna SunLink thermostaat voor 1 circ + koeling ⁽⁵⁾			AnnaSL-1CK	
Converter Opentherm Siemens voor Adam zoneregeling			UTW-COS	
P1-poortsplijter			P1S	
P1 poort kabel 2xRJ12 6 meter			RJ12-6m	
Ontvanger voor radiografische signalen			UTW-MRCXD	
Radiograf. Zender voor buitenvoeler ⁽¹⁾			UTW-MOSXD	
Kit 2de circuit			UTW-KZSXD	
Kit evenwichtsfles			UTW-TEVXA	
Veiligheidsgroep (horizontaal)			SOBH	
Kit koeling THERMA (Coax)			UTW-CSP	
Pomp met extra opvoerhoogte			UTW-PHFXG	
Kit uibreiding regeling			UTW-KREXD	
Set aansluitstekkers ⁽⁴⁾			UTW-STK	
Kit cascade Master V2			UTW-KCMXE	
Kit cascade Slave V2			UTW-KCSXE	
Buffervat 100L wand- of vloermontage			UTW-B100	
Buffervat 50L wand- of vloermontage			UTW-B50	
Kit differentieelventiel 3/4" MF			UTW-DV	
Muursteun			MS3	
Climeleon geluidsdempende omkasting			WAVE 11	
Climeleon daksokkelset			WARP63	
Climeleon vloerplatenset			WAFL	

! Strikt aanbevolen componenten: eventuele klachten betreffende verbruik of geluid zullen niet behandeld worden vooraleer aanbevolen componenten gemonteerd zijn op het betreffende apparaat.

⁽¹⁾ 1 x een UTW-MRCXD ontvanger toevoegen bij toepassen van de radiografische buitenvoeler.

⁽²⁾ Bestaat uit binnenunit, opslagvat 300 of 500L en kit sanitair warm water.

⁽⁴⁾ Indien er geen gebruik gemaakt wordt van een uitbreidingskit UTW-KREXD zonder verdere toebehoren, is het noodzakelijk om een extra set stekkers toe te voegen.

⁽⁵⁾ Deze toebehoren kunnen enkel worden toegepast in combinatie met de Converter Opentherm Siemens (UTW-COS) en de uitbreidingsmodule (UTW-KREXD).

Toebehoren Coax Combi 500a R410A

TYPE BINNENUNIT	TCC13-500a ^(*)	TCC13-500a ^(*)	TCC16-500a ^(*)	TCC16-500a ^(*)
TYPE BUITENUNIT	TOC13RIY	TOC13RIYF	TOC16RIY	TOC16RIYF
Elektrische weerstand 2 x 3 kW	UTW-BH6			
Kit sanitair warm water	incl.			
! Energieteller	RI17-45	RI122-100	RI17-45	RI122-100
! Trildemperset	TD60B			
! Warmtemeter 2,5 m³/h	CAL739			
Kamerthermostaat	UTW-C55XA			
Kamerthermostaat radiografisch	UTW-C58XD			
Uitgebreide kamerthermostaat	UTW-C74TXF			
Anna SunLink thermostaat voor 1 circuit ⁽⁵⁾	AnnaSL-1C			
Anna SunLink thermostaat voor 1 circ + koeling ⁽⁵⁾	AnnaSL-1CK			
Converter Opentherm Siemens voor Adam zoneregeling	UTW-COS			
P1-poortsplijter	P1S			
P1 poort kabel 2xRJ12 6 meter	RJ12-6m			
Ontvanger voor radiografische signalen	UTW-MRCXD			
Radiograf. Zender voor buitenvoeler ⁽¹⁾	UTW-MOSXD			
Kit 2de circuit	UTW-KZSXD			
Kit evenwichtsfles	UTW-TEVXA			
Veiligheidsgroep (horizontaal)	SOBH			
Vacuümbeveiliging SWW opslagvat ⁽²⁾	UTW-VB			
Kit koeling THERMA (Coax)	UTW-CSP			
Pomp met extra opvoerhoogte	UTW-PHFXG			
Kit uitbreiding regeling	UTW-KREXD			
Set aansluitstekkers ⁽⁴⁾	UTW-STK			
Kit cascade Master V2	UTYW-KCMXE			
Kit cascade Slave V2	UTW-KCSXE			
Buffervat 100L wand- of vloermontage	UTW-B100			
Buffervat 50L wand- of vloermontage	UTW-B50			
Kit differentieelventiel 3/4" MF	UTW-DV			
Muursteun	MS3			
Climeleon geluidsdempende omkasting	WAVE 11			
Climeleon daksokkelset	WARP63			
Climeleon vloerplatenet	WAFL			

! Strikt aanbevolen componenten: eventuele klachten betreffende verbruik of geluid zullen niet behandeld worden vooraleer aanbevolen componenten gemonteerd zijn op het betreffende apparaat.

⁽¹⁾ 1 x een UTW-MRCXD ontvanger toevoegen bij toepassen van de radiografische buitenvoeler.

⁽²⁾ Het is noodzakelijk om een vacuümbeveiliging toe te passen indien de boiler geplaatst wordt op de 2de verdieping of hoger om kans op implosie van de boiler te vermijden.

⁽³⁾ Bestaat uit binneneenheid, opslagvat 300 of 500L en kit sanitair warm water.

⁽⁴⁾ Indien er geen gebruik gemaakt wordt van een uitbreidingskit UTW-KREXD zonder verdere toebehoren, is het noodzakelijk om een extra set stekkers toe te voegen.

⁽⁵⁾ Deze toebehoren kunnen enkel worden toegepast in combinatie met de Converter Opentherm Siemens (UTW-COS) en de uitbreidingsmodule (UTW-KREXD).

Toebehoren Coax Single R410A

TYPE BINNENUNIT	TCC13-S	TCC13-S	TCC16-S	TCC16-S
TYPE BUITENUNIT	TOC13RIY	TOC13RIYF	TOC16RIY	TOC16RIYF
Elektrische weerstand 2 x 3 kW	UTW-BH6			
! Energieteller	RI17-45	RI122-100	RI17-45	RI122-100
! Trildemperset	TD60B			
Warmtemeter 2,5 m³/h	CAL739			
Kamerthermostaat	UTW-C55XA			
Kamerthermostaat radiografisch	UTW-C58XD			
Uitgebreide kamerthermostaat	UTW-C74TXF			
Anna SunLink thermostaat voor 1 circuit ⁽⁵⁾	AnnaSL-1C			
Anna SunLink thermostaat voor 1 circ + koeling ⁽⁵⁾	AnnaSL-1CK			
Converter Opentherm Siemens voor Adam zoneregeling	UTW-COS			
P1-poortsplitter	P1S			
P1 poort kabel 2xRJ12 6 meter	RJ12-6m			
Ontvanger voor radiografische signalen	UTW-MRCXD			
Radiograf. Zender voor buitenvoeler	UTW-MOSXD			
Kit 2de circuit	UTW-KZSXD			
Kit evenwichtsfles	UTW-TEVXA			
Kit koeling THERMA (Coax)	UTW-CSP			
Pomp met extra opvoerhoogte	UTW-PHFXG			
Kit uitbreiding regeling	UTW-KREXD			
Set aansluitstekkers ⁽⁴⁾	UTW-STK			
Kit cascade Master V2	UTW-KCMXE			
Kit cascade Slave V2	UTW-KCSXE			
Buffervat 100L wand- of vloermontage	UTW-B100			
Buffervat 50L wand- of vloermontage	UTW-B50			
Kit differentieelventiel 3/4" MF	UTW-DV			
Muursteun	MS3			
Climeleon geluidsdempende omkasting	WAVE 11			
Climeleon daksokkelset	WARP63			
Climeleon vloerplaatset	WAFL			

Toebehoren Silent Coax Combi 300 R410A

TYPE BINNENUNIT	TSC14-300 ⁽¹⁾	TSC14-300 ⁽²⁾
TYPE BUITENUNIT	TOC14RIY	TOC14RIYF
Elektrische weerstand 2 x 3 kW	incl.	
Kit sanitair warm water	incl.	
! Energieteller	RI17-45	RI122-100
! Trildemperset	TD60B	
! Warmtemeter 2,5 m³/h	CAL739	
Kamerthermostaat	UTW-C55XA	
Kamerthermostaat radiografisch	UTW-C58XD	
uitgebreide kamerthermostaat	UTW-C74TXF	
Anna SunLink thermostaat voor 1 circuit ⁽⁵⁾	AnnaSL-1C	
Anna SunLink thermostaat voor 1 circ + koeling ⁽⁵⁾	AnnaSL-1CK	
Converter Opentherm Siemens voor Adam zoneregeling	UTW-COS	
P1-poortsplitter	P1S	
P1 poort kabel 2xRJ12 6 meter	RJ12-6m	
Ontvanger voor radiografische signalen	UTW-MRCXD	
Radiograf. zender voor buitenvoeler ⁽¹⁾	UTW-MOSXD	
Kit 2de circuit THERMA SC	UTW-KZSXJ	
Kit evenwichtsfles	UTW-TEVXA	
Veiligheidsgroep (horizontaal)	SOBH	
Kit koeling THERMA (Coax)	UTW-CSP	
Pomp met extra opvoerhoogte	UTW-PHFXG	
Kit uitbreiding regeling	UTW-KREXD	
Set aansluitstekkers ⁽⁴⁾	UTW-STK	
Kit low noise / Peak cut	UTW-LNSC	
Buffervat 100L wand- of vloermontage	UTW-B100	
Buffervat 50L wand- of vloermontage	UTW-B50	
Kit differentieelventiel 3/4" MF	UTW-DV	

Toebehoren Silent Coax Combi 500a R410A

TYPE BINNENUNIT	TSC14-500a ^(*)	TSC14-500a ^(*)
TYPE BUITENUNIT	TOC14RIY	TOC14RIYF
Elektrische weerstand 2 x 3 kW	incl.	
Kit sanitair warm water	incl.	
! Energieteller	RI17-45	RI122-100
! Trildemperset	TD60B	
! Warmtemeter 2,5 m³/h	CAL739	
Kamerthermostaat	UTW-C55XA	
Kamerthermostaat radiografisch	UTW-C58XD	
uitgebreide kamerthermostaat	UTW-C74TXF	
Anna SunLink thermostaat voor 1 circuit ⁽⁵⁾	AnnaSL-1C	
Anna SunLink thermostaat voor 1 circ + koeling ⁽⁵⁾	AnnaSL-1CK	
Converter Opentherm Siemens voor Adam zoneregeling	UTW-COS	
P1-poortsplitter	P1S	
P1 poort kabel 2xRJ12 6 meter	RJ12-6m	
Ontvanger voor radiografische signalen	UTW-MRCXD	
Radiograf. zender voor buitenvoeler ⁽¹⁾	UTW-MOSXD	
Kit 2de circuit THERMA SC	UTW-KZSXJ	
Kit evenwichtsfles	UTW-TEVXA	
Veiligheidsgroep (horizontaal)	SOBH	
Vacuümbeveiliging SWW opslagvat ⁽²⁾	UTW-VB	
Kit koeling THERMA (Coax)	UTW-CSP	
Pomp met extra opvoerhoogte	UTW-PHFXG	
Kit uitbreiding regeling	UTW-KREXD	
Set aansluitstekkers ⁽⁴⁾	UTW-STK	
Kit low noise / Peak cut	UTW-LNSC	
Buffervat 100L wand- of vloermontage	UTW-B100	
Buffervat 50L wand- of vloermontage	UTW-B50	
Kit differentieelventiel 3/4" MF	UTW-DV	

Toebehoren Silent Coax Single R410A

TYPE BINNENUNIT	TSC14-S	TSC14-S
TYPE BUITENUNIT	TOC14RIY	TOC14RIYF
Elektrische weerstand 2 x 3 kW	incl.	
Energieteller	RI17-45	RI122-100
Trildemperset	TD60B	
Warmtemeter 2,5 m³/h	CAL739	
Kamerthermostaat	UTW-C55XA	
Kamerthermostaat radiografisch	UTW-C58XD	
Uitgebreide kamerthermostaat	UTW-C74TXF	
Anna SunLink thermostaat voor 1 circuit ⁽⁵⁾	AnnaSL-1C	
Anna SunLink thermostaat voor 1 circ + koeling ⁽⁵⁾	AnnaSL-1CK	
Converter Opentherm Siemens voor Adam zoneregeling	UTW-COS	
P1-poortsplitter	P1S	
P1 poort kabel 2xRJ12 6 meter	RJ12-6m	
Ontvanger voor radiografische signalen	UTW-MRCXD	
Radiograf. zender voor buitenvoeler ⁽¹⁾	UTW-MOSXD	
Kit 2de circuit THERMA SC	UTW-KZSXJ	
Kit evenwichtsfles	UTW-TEVXA	
Kit koeling THERMA (Coax)	UTW-CSP	
Pomp met extra opvoerhoogte	UTW-PHFXG	
Kit uitbreiding regeling	UTW-KREXD	
Set aansluitstekkers ⁽⁴⁾	UTW-STK	
Kit low noise / Peak cut	UTW-LNSC	
Buffervat 100L wand- of vloermontage	UTW-B100	
Buffervat 50L wand- of vloermontage	UTW-B50	
Kit differentieelventiel 3/4" MF	UTW-DV	

! Strikt aanbevolen componenten: Eventuele klachten betreffende verbruik of geluid zullen niet behandeld worden vooraleer aanbevolen componenten gemonteerd zijn op het betreffende apparaat.

⁽¹⁾ 1 x een UTW-MRCXD ontvanger toevoegen bij toepassen van de radiografische buitenvoeler

⁽²⁾ Het is noodzakelijk om een vacuümbeveiliging toe te passen indien de boiler geplaatst wordt op de 2de verdieping of hoger om kans op implosie van de boiler te vermijden.

⁽³⁾ Bestaat uit binnenunit, opslagvat 300 of 500L en kit sanitair warm water.

⁽⁴⁾ Indien er geen gebruik gemaakt wordt van een uitbreidingskit UTW-KREXD zonder verdere toebehoren, is het noodzakelijk om een extra set stekkers toe te voegen.

⁽⁵⁾ Deze toebehoren kunnen enkel worden toegepast in combinatie met de "Converter opentherm Siemens" UTW-COS en de uitbreidingsmodule UTW-KREXD.



Engineering

1. Consulting sales of pre-engineering

Voordenken is beter dan nadenken! Meer dan ooit vraagt de denkoefening voor het juiste verwarmingssysteem toch wel de nodige aandacht.

Uiteraard staat comfort altijd op de eerste plaats: zo moet de gebruiker steeds voldoende **SWW** ter beschikking hebben en ook altijd kunnen genieten van de juiste temperatuur. In bepaalde gevallen kan het dan ook wenselijk zijn om bijvoorbeeld optionele koeling en/of zoneregeling mee te voorzien.

Het **EPB**-plaatje moet natuurlijk ook kloppen! We kijken graag met je mee om met het totaalsysteem de best mogelijke E-peil score te halen.

THERCON THERMA PRODUCTIE SWW					
GEGEVENS					
THERMA	TCD08X/ TOC08RIX				
Gemiddeld oplaadvermogen (+7°C/50°C)	kW	7,28			
WATER					
Temperatuur inkomend water	°C	10			
Temperatuur voorraadvat	°C	55			
Douche temperatuur	°C	38			
Bad temperatuur	°C	40			
Badvolume	L	150			
DOUCHE					
douchetijd beschikbaar in 1 lading	L/min	7	10	12	21
Tijdsduur bij boiler van 190 L	min	40	28	23	13
BAD					
Boiler volume	L	190			
Aantal baden van 150L	aantal	1,7			
HERLAADTIJD					
Boilervolume	L	190			
Herlaadtijd volledig volume naar 40°C	uur	0,9			
Herlaadtijd volledig volume naar 55°C	uur	1,4			

1

Consulting Sales
(Application consultant)

Klanten ondersteunen omtrent dimensionering, conceptbepaling en aanleveren offertes

2

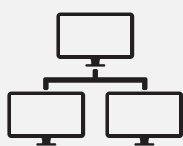
Trajectbegeleiding
(Account Mgr + Product Mgr)

Voordenken met klanten, On site begeleiding met Tips en Tricks.

4



3



3

Opstartbegeleiding (Technische dienst)




Samen met de installateur voorzien wij een opstart van de gehele installatie.

4

Succes

Door proactief mee te werken in zowel engineering/montage en opstart streven wij naar een zo goed mogelijke Customer Care.

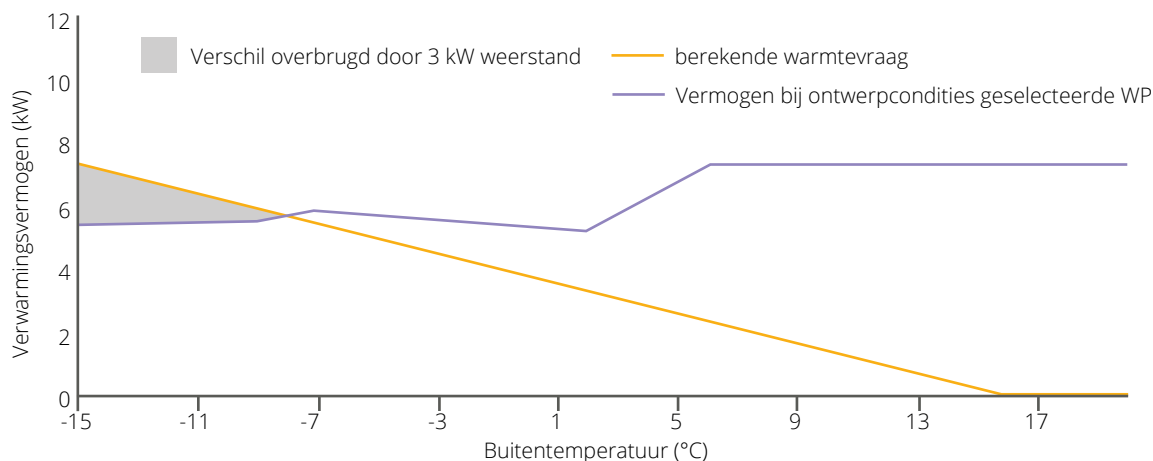
Als het EPB-rapport beschikbaar is, maken wij voor elk project een warmteverliesberekening om zo de juiste warmtepomp te selecteren. Een juiste selectie is cruciaal voor een optimaal resultaat :

-  Een te kleine warmtepomp:
 - Heeft zeer veel ontdooicycli
 - Maakt te veel gebruik van de back-up weerstand
-  Een te krachtige warmtepomp:
 - Heeft zeer veel pendelgedrag
-  Een correct geselecteerde warmtepomp:
 - Heeft een beperkt aantal ontdooicycli
 - Regelt ver terug en pendelt zeer weinig
 - Heeft een zeer mooi jaarrendement

Op basis van de warmteverliesberekening maken wij bovendien een verbruiksraming.

Het is niet in elk project even makkelijk om een plaatsje te voorzien voor de buitenunit van een warmtepomp. We kijken graag met je mee naar mogelijke technisch gefundeerde oplossingen om de warmtepomp ook te voorzien op minder evidente locaties (parkeerruimtes, nis in het dak,...).

Voorbeeldselectie van de Thercon THERMA Type 08 op basis van de warmteverliesberekening en het bivalent punt:

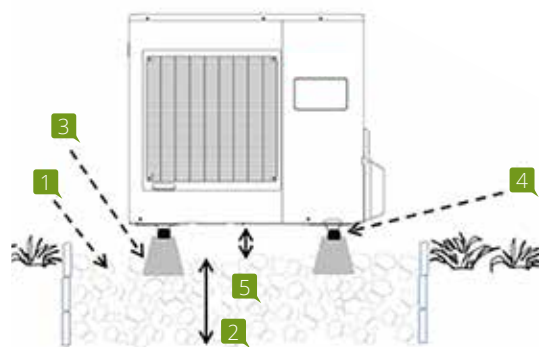
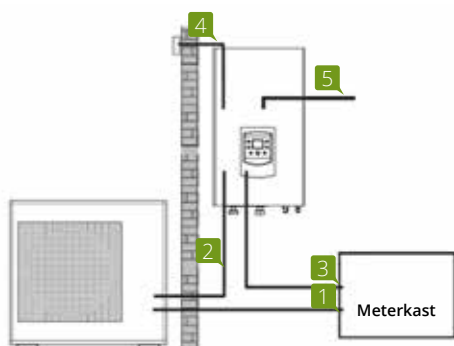


2. Unieke trajectbegeleiding

Ook in uitvoeringsfase staat Thercon je bij met raad en daad:

- In onze unieke trajectbegeleiding worden alle diensten op het juiste moment aangestuurd en zorgen wij voor een naadloze overdracht tussen onze afdelingen. Zo coördineren wij jouw project tijdens de volledige uitvoeringsfase.
- In onze trajectbegeleiding komt ons gespecialiseerd Product Management team mee in beeld om samen te kijken naar de praktische uitvoering. Aan de hand van onze hiervoor speciaal ontworpen Tips & Tricks zoomen wij dieper in op de techniek en bindende installatievoorschriften. Bij plaatsing van de buitenunit op de grond adviseren wij bijvoorbeeld het gebruik van een kiezelbed. Zo kan het dooiwater op natuurlijke wijze opgenomen worden en is ijsvorming tijdens de vorstperiode nagenoeg onbestaande.
- Om je moeiteloos door het menu van onze warmtepomp te loodsen, heeft Thercon een Quickstart uitgewerkt. De Thercon THERMA instellen wordt echt kinderspel.
- Tijdens de installatie komt ons Product Management meerdere malen langs op de werf. Heb je toch iets over het hoofd gezien? Geen nood, wij helpen je graag verder en overlopen de installatie met jou. Heb je vragen? Wij staan steeds voor je klaar!

Elektrische aansluiting Thercon THERMA R32 Single



- 1 Kiezelbed met kiezel in formaat 16-32mm (indicatief)
- 2 Kiezelbed hoogte tussen 40 en 60cm
- 3 Beton latei of daksokkel in gerecycleerd kunststof
- 4 Trillempers
- 5 Vrije ruimte tussen het kiezelbed (of de ondergrond) en het toestel tussen 10 à 20cm. Afhankelijk van het risico op sneeuwophoping (Ardennen versus Kust; opstelling tegen een muur waar ophoping mogelijk is; ...)

- 1 Voeding Buitenunit: 230V/1F, 3G2.5mm² (Type 06: 16A, Type 08: 20A), 3G4mm² (type 11: 25A)
- 2 Verbindingskabel tussen buitenunit en binnenunit: 4G1.5mm²
- 3 Voeding back-up weerstand CV: 230V/1F, 3G2.5mm², 16A (aansluiting verplicht)
- 4 Kabel buitenvoeler: 2G0.75mm²
- 5 Aansluiting kamerthermostaat; zie handleiding thermostaat



3. Inbedrijfstelling / Opstartbegeleiding

Ook tijdens de inbedrijfstelling wijken wij niet van je zijde. Samen met jou overlopen wij alle instellingen en parameters zodat de installatie draait met de meest optimale instellingen in functie van de wensen van de gebruiker.

Voor jouw project gaan we tot het uiterste. Wil je de volledige opstart in onze handen leggen, ook dat kan. Ons technical Thercon force team neemt optioneel de volledige inbedrijfstelling voor zijn rekening.

4. Succes

Alle betrokken partijen volgen het volledige project van engineering naar installatiewerken en uiteindelijk tot de opstart van de installatie. Deze overlegstructuur zorgt ervoor dat alle neuzen in dezelfde richting blijven staan, met een tevreden eindgebruiker als resultaat!

Met deze succesformule hebben wij reeds tal van projecten uitgevoerd. Zowel voor de individuele als voor de collectieve residentiële projecten bieden wij totaaloplossingen.

Ook na de installatie laten we je niet los. Onze customer care helpdesk staat tijdens de kantoren steeds tot jouw beschikking. Nood aan opleiding? Geen probleem! Zo verzorgen wij niet enkel opleidingen bij ontwerp en installatie, maar worden er ook opleidingen voorzien voor service en onderhoud. Verder reiken wij tal van tools aan om een juiste diagnose te stellen wanneer er zich een probleem zou voordoen.



EPB

Zoals eerder aangegeven, is het E-peil een zeer belangrijke factor geworden bij de keuze van een verwarmingssysteem.

Het juiste systeem zorgt voor een mooi E-peil, wat bijzonder interessant is voor de (verkoop)waarde van de woning én wat eventueel recht kan geven op financiële ondersteuning. Kijk steeds op www.energiesparen.be voor de meest recente stand van zaken!

EPB rules the house en de Thercon THERMA warmtepomp geeft het beste antwoord:



SWW: mooiste opwekkingsrendementen van de markt

Onze Thercon THERMA warmtepompen halen bijzonder mooie opwekkingsrendementen voor sanitair warm water, zowel voor de installaties met ingebouwde boiler (190L of 230L) als voor de toepassingen met een aparte boiler van 300 of 500L. Ook deze laatste types hebben zeer hoge geteste opwekkingsrendementen (tot maar liefst 132%).



Koeling optioneel

Onze woningen worden steeds beter geïsoleerd, wat maakt dat het in bepaalde toepassingen wenselijk is om te gaan koelen. Het Thercon THERMA gamma kan optioneel worden gebruikt voor koeling, mits toevoeging van de kit koeling. De koelfunctie moet enkel mee in de EPB-software aangegeven worden als de klant kiest voor deze optionele koelmodule. De impact van deze koeling op het E-peil is afhankelijk van de oververhittingsgraad van de woning.



Belang van staving

We beseffen bijzonder goed dat het voor een EPB-verslaggever een uitdagende klus is om alle gegevens te pakken te krijgen én correct in de software te registeren. We stellen als fabrikant dan ook een volledige database ter beschikking met een overzicht van alle relevante en noodzakelijke informatie. We hebben stavingsdocumenten gemaakt per type warmtepomp én per bouwjaar met alle desbetreffende informatie voor de juiste input in de software.

We hebben ook xml bestanden ter beschikking per reeks warmtepompen die als een bibliotheek in de EPB-software kunnen worden geïmporteerd.

Vraag gerust je login op www.general.be



Om het juiste stavingsdocument te vinden op onze downloadzone geef je de code van de desbetreffende warmtepomp in. Onder EPB-documenten vind je het bijhorende stavingsdocument.



Zoneregeling voor Thercon THERMA warmtepompen p.82

Adam is een zonesysteem voor Thercon THERMA lucht-waterwarmtepompen, waarmee je de gewenste temperatuur voor iedere kamer apart kan regelen. Zo kan je comfortabel verwarmen in het leefgedeelte en energie besparen in kamers die op dat moment minder of geen warmte vereisen. Resultaat: meer comfort en minder energieverbruik.

Selectie componenten p.86

Via ons selectieschema kan je de juiste componenten van de Adam zoneregeling voor je warmtepomp en toepassing gaan selecteren.

Selectie hydraulische toebehoren p.90

Vergeet ook niet na te gaan of je geen extra hydraulische toebehoren nodig hebt om een goede werking van het systeem te garanderen. Het waterdebiet en watervolume moeten te allen tijde worden gerespecteerd.



Adam

Energiebesparend zoneregelsysteem voor Thercon THERMA warmtepompen

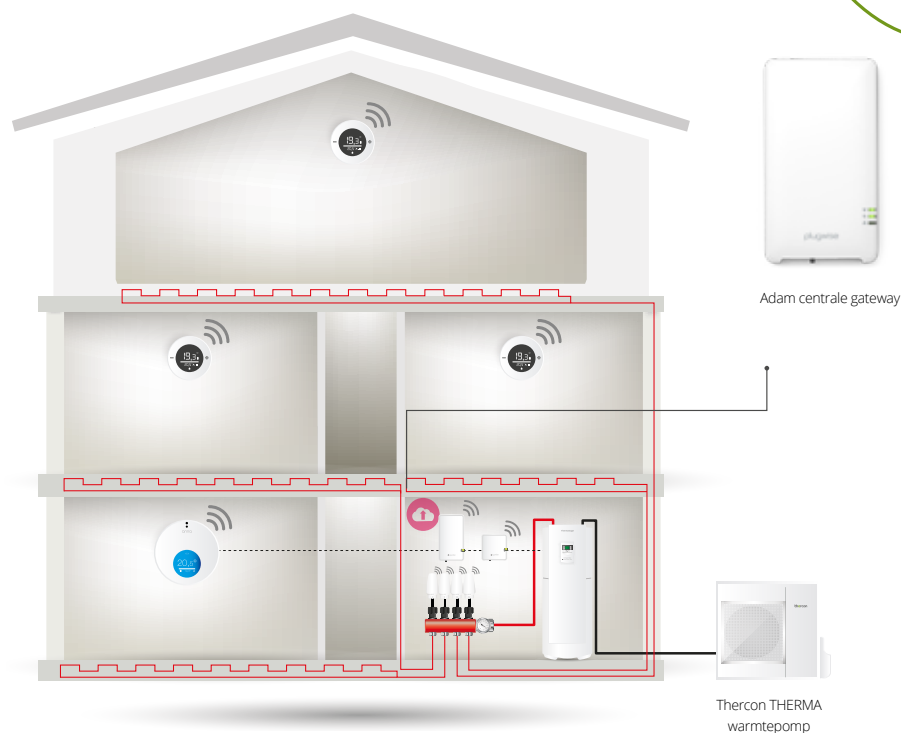
Toepassingen

Adam is een zonesysteem voor Thercon lucht-waterwarmtepompen, waarmee je de gewenste temperatuur voor iedere kamer apart kan regelen. Zo kan je comfortabel verwarmen in het leefgedeelte en energie besparen in kamers die op dat moment minder of geen warmte vereisen. Resultaat: meer comfort en minder energieverbruik. Het Adam systeem functioneert met vloerverwarming, dynamische convectoren en (laag-temperatuur) radiatoren.

Hoe werkt de slimme regeling?

De Adam module, het brein van de regeling, vertaalt je klimaat-comfortwensen naar de warmtepomp. Door het toepassen van deze geïntegreerde zoneregeling kan elke thermostaat in het systeem invloed uitoefenen op de werking van de warmtepomp en zijn geavanceerde weersafhankelijke regeling. Zones zonder warmtevraag worden van de warmtetoevoer afgesloten, zodat de temperatuur niet nodeloos oploopt.

De slimme regeling analyseert bovendien de opwarming van de verschillende vertrekken in je huis door de invloed van het zonlicht en de buitentemperatuur. Op die manier anticipeert de regeling op alle factoren en wordt het binnenklimaat het hele jaar door precies afgestemd op je noden en bespaar je bovendien energie.



De Adam module communiceert draadloos met de thermostaten en zoneventielen. Het systeem werkt ook perfect samen met de Anna SunLink thermostaat.

Uitgebreide reeks Thercon warmtepompen

Thercon THERMA warmtepompen zijn energiezuinig, hebben een ongekend hoog rendement en zijn bovendien milieuvriendelijk. Het gamma heeft een geschikte warmtepomputoevoering voor elke situatie: voor toepassing enkel voor woningverwarming (vloerverwarming, ventilo-convectoren, radiatoren) of ook voor sanitair warm water. Thercon THERMA warmtepompen zijn verkrijgbaar in verschillende uitvoeringen en vermogens. Raadpleeg het hoofdstuk THERMA voor alle specificaties.



Bediening op afstand

Het Adam zoneregelsysteem beschikt standaard over een RJ45 netwerkaansluiting om de module met het internet te verbinden. Via de Plugwise Home applicatie kan je zo overal en op ieder moment met je smartphone per kamer de gewenste temperatuur instellen en het systeem aan- en uitschakelen.

Het is altijd aangeraden om je Adam module met het internet te verbinden via netwerkkabel. Zonder internetverbinding zijn bepaalde functies immers niet beschikbaar.



plugwise



Thermostaatbedieningen

Elke zone wordt uitgerust met een thermostaat. Elke thermostaatbediening kan apart geconfigureerd worden volgens je eigen wensen.

De warmtepomp start automatisch op wanneer één ruimte om verwarming of koeling (optie) vraagt. Iedere thermostaat kan manueel of via de applicatie worden bediend. Er zijn twee types thermostaten:



1) Anna SunLink thermostaat

Een Adam zoneregeling gaat altijd samen met één Anna SunLink thermostaat die bedraad wordt aangesloten. De Anna SunLink wordt in de leefruimte geplaatst en functioneert als hoofdthermostaat waarop de koeling (optie) geactiveerd kan worden en het sanitair warm water een boost kan krijgen.

Daarboven kan de gateway van de Anna SunLink thermostaat aangesloten worden op de P1-poort van de digitale meter. Zo kan je in de App ook real-time en historisch inzicht krijgen in het elektriciteitsverbruik van je woning. Heb je PV-panelen, dan gaat de SunLink-regeling je warmtepomp bovendien slim aansturen op basis van je verbruiks- en injectiegegevens.

2) Lisa thermostaten

Voor elke extra zone die je wilt beheren, wordt een Lisa thermostaat gebruikt. Deze communiceren radiografisch en worden standaard met 4 AAA batterijen gevoed. Optioneel kunnen ze ook via een adapter gevoed worden.

Extra OpenTherm module

De Thercon THERMA warmtepomptypes Coax 13-16 en Silent Coax werken niet met het OpenTherm protocol. Om met de Adam zoneregeling te kunnen werken, dien je daarom een extra vormmodule (UTW-COS) en uitbreidingsprint (UTW-KREXD) in de warmtepomp te voorzien. Deze vertalen het OpenTherm protocol van de Adam regeling in contacten voor de warmtepomp. Op die manier is de Adam zoneregeling toepasbaar voor het volledige THERMA gamma.



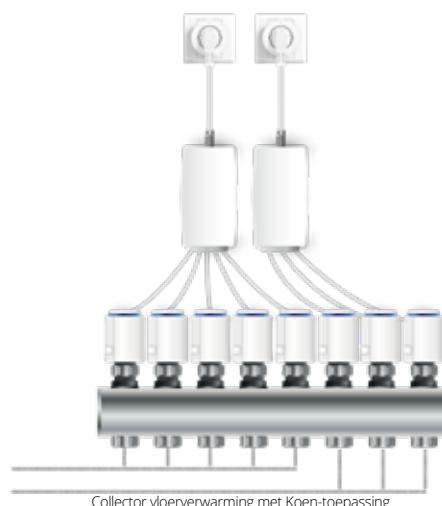
Plug Aqara

Om een extra klep of circulatiepomp (max. 2300 W) aan te sturen aan de hand van de warmtevraag of simpelweg om een schermlamp in te schakelen, kan een eenvoudige schakelstekker in de Adam zoneregeling en applicatie geïntegreerd worden. Op die manier kan je vanuit je bed, op het strand of vanuit een ingesteld weekprogramma je lampen en andere toestellen aansturen via de app. De Plug werkt daarenboven als een versterker van het Adam netwerk.

Zoneventielen

Door gebruik te maken van Floor zoneventielen op de verwarmingscollector kunnen zones die niet (langer) verwarmd moeten worden automatisch worden afgesloten. De Floor zoneventielen zijn geschikt voor bijna alle vloerverwarmingsverdelers. Eén ventiel kan één vloerverwarmingslus sturen. De ventielen worden bedraad aangesloten via een standaard adapteraansluiting.

Met de Koen schakelmodule kan je tot 5 vloerverwarmingslussen tegelijk sturen. Per lus wordt een thermisch motortje op de collector geplaatst. Deze schakelmodule kan tot 5 individuele Floor motoren in 1 zone vervangen.



Collector vloerverwarming met Koen-toepassing

Specificaties



ADAM REGELMODULE	
Voeding (meegeleverd)	USB adapter (230 V)
Max. aantal thermostaten Lisa	20
Max. aantal Floor/Tom	80
Communicatie met Lisa/Floor/Tom/Plug Aqara	Zigbee
Communicatie THERMA warmtepomp	OpenTherm
Verbinding met router	RJ45
Afmetingen (HxBxD)	155 x 85 x 18 mm
Bevestiging (incl.)	Muurplaatje



ANNA SUNLINK (INCL. SMILE GATEWAY)	
Voeding thermostaat	Bedraad
Voeding gateway	USB-adapter (230V)
Communicatie met Adam	Opentherm
Afmetingen Anna thermostaat	97 x 26 mm
Afmetingen (Smile) Gateway	97 x 97 x 26 mm
Verbinding met router	RJ45
Verbinding met P1-poort	RJ12 (0.9m incl)



LISA THERMOSTAAT BEDIENING	
Voeding	4 x AAA (incl.) / US adaptor 230V (optie)
Levensduur batterijen	1 jaar
Communicatie	Zigbee
Afmetingen (HxBxD)	84 x 84 x 26 mm



FLOOR ZONEVENTIEL	
Voeding	USB adaptor (230V)
Communicatie	Zigbee
Standaard adaptoring	M30x1,5
Adaptoringen voor aansluiting (meegeleverd)	M28x1,5 - Danfoss RA
Min. hartafstand collector	50 mm



PLUG AQARA SCHAKELSTEKKER	
Voeding (meegeleverd)	Plug (230V)
Communicatie	Zigbee
Max. te schakelen vermogen	2300 W



KOEN SCHAKELMODULE	
Voeding (meegeleverd)	Plug Aqara (230V)
Communicatie	Zigbee
Max. te schakelen thermische aandrijvingen (niet meegeleverd)	5

Selectie componenten zoneregeling

Selectie Adam module

Als je installatie alleen voor verwarming wordt gebruikt of als er ook koeling wordt toegepast, heb je een ander type Adam nodig. Voor elke installatie met zoneregeling is een Adam module vereist.

ADAM REGELMODULE	CODE
Adam voor warmtepomp met 1 watercircuit enkel verwarming	Adam-1C
Adam voor warmtepomp met 1 watercircuit voor verwarming en koeling	Adam-1CK

Selectie thermostaten

Als je installatie alleen voor verwarming wordt gebruikt of als er ook koeling wordt toegepast, heb je een ander type Anna SunLink thermostaat nodig. De Anna SunLink thermostaat wordt in de woonkamer geplaatst.

ANNA SUNLINK THERMOSTAAT	CODE
Anna SunLink voor warmtepomp met 1 watercircuit enkel verwarming	AnnaSL-1C
Anna SunLink voor warmtepomp met 1 watercircuit voor verwarming en koeling	AnnaSL-1CK

Per extra zone wordt een Lisa thermostaat voorzien.

LISA THERMOSTAAT	CODE
Lisa thermostaat per extra zone (incl. batterijen)	Lisa
USB-adapter voor Lisa/Floor	USB-LF
USB-kabel 3 m t.b.v. Lisa	USB-3M

Selectie zoneventielen

De lussen van de vloerverwarming worden voorzien van ventielen. Kleine zones met slechts één lus worden voorzien van een Floor motor per lus. Grotere zones met 2 of meer lussen worden voorzien van een Koen schakelmodule die tot 5 thermische motors op de collector samen kan aansturen.

AANTAL AFSLUITBARE LUSSEN PER ZONE	1	2	3	4	5	6	7	8	9	10	11	12	13
Aantal Floor zoneventielen	1												
Aantal Koen schakelmodules		1	1	1	1	2	2	2	2	2	3	3	3
Aantal DZNC therm. aandrijvingen		2	3	4	5	6	7	8	9	10	11	12	13
Aantal Adaptorringen			3	4	5	6	7	8	9	10	11	12	13

Met de Plug Aqara schakelstekker kan je een klep of circulatiepomp aansturen aan de hand van de warmtevraag in een zone. Op die manier kan je ook zeer eenvoudig zones afsluiten of openen in functie van de warmtevraag.

ZONEVENTIELEN	CODE
Floor zoneventiel collector (M30x1,5 / M28x1,5)	Floor
USB-verdeelblok met 7 aansluitingen t.b.v. Floor	USB-V7
Schakelmodule voor 1-5 thermische aandrijvingen	Koen
Thermische aandrijving 230 V NC t.b.v. Koen	DZNC
Adaptorring therm. aandrijving enkel verwarmen ⁽¹⁾	VA80
Adaptorring therm. aandrijving verwarmen en koelen ⁽¹⁾	VA80HK
Plug Aqara schakelstekker met versterkerfunctie	Plug Aqara

⁽¹⁾ Deze adaptorringen zijn geschikt voor collectoren van Ivar, Begetube, T&A, Siemens, Heimeier, Therminon, Henco, Taco, Böhnisch SBK, MNG, Onda, Schlöser, Strawa. Adaptorringen voor andere collectoren zijn op aanvraag.

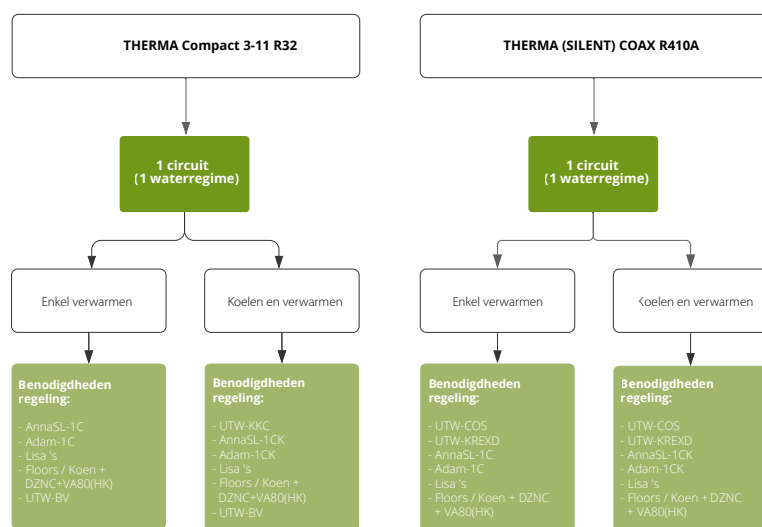
Extra toebehoren

Bij het gebruik van een Adam zoneregeling op een THERMA R32 warmtepomp heb je altijd de optionele buitenvoeler nodig. Bij de THERMA (Silent) Coax R410A toestellen wordt deze standaard bij de warmtepomp geleverd.

Indien de warmtepomp in koeling wordt toegepast, dienen de aangepaste thermostaten te worden gebruikt die de koelingfunctie omvatten, alsook de optionele koelmodule. De warmtepompen uit het gamma THERMA (Silent) Coax vereisen een extra omvormmodule (UTW-COS) en uitbreidingsprint (UTW-KREXD) om met de Adam zoneregeling te kunnen samenwerken. Deze UTW-COS omvat ook de kit koeling voor dit gamma.

TOEBEHOREN KOELING EN OPENTHERM CONVERTER	CODE
THERMA COMPACT R32	
Kit koeling THERMA R32	UTW-KKC
Buitenvoeler THERMA R32	UTW-BV
THERMA (SILENT) COAX R410A	
Converter Opentherm Siemens voor Adam zoneregeling (incl. kit koeling)	UTW-COS
Kit uitbreiding regeling	UTW-KREXD

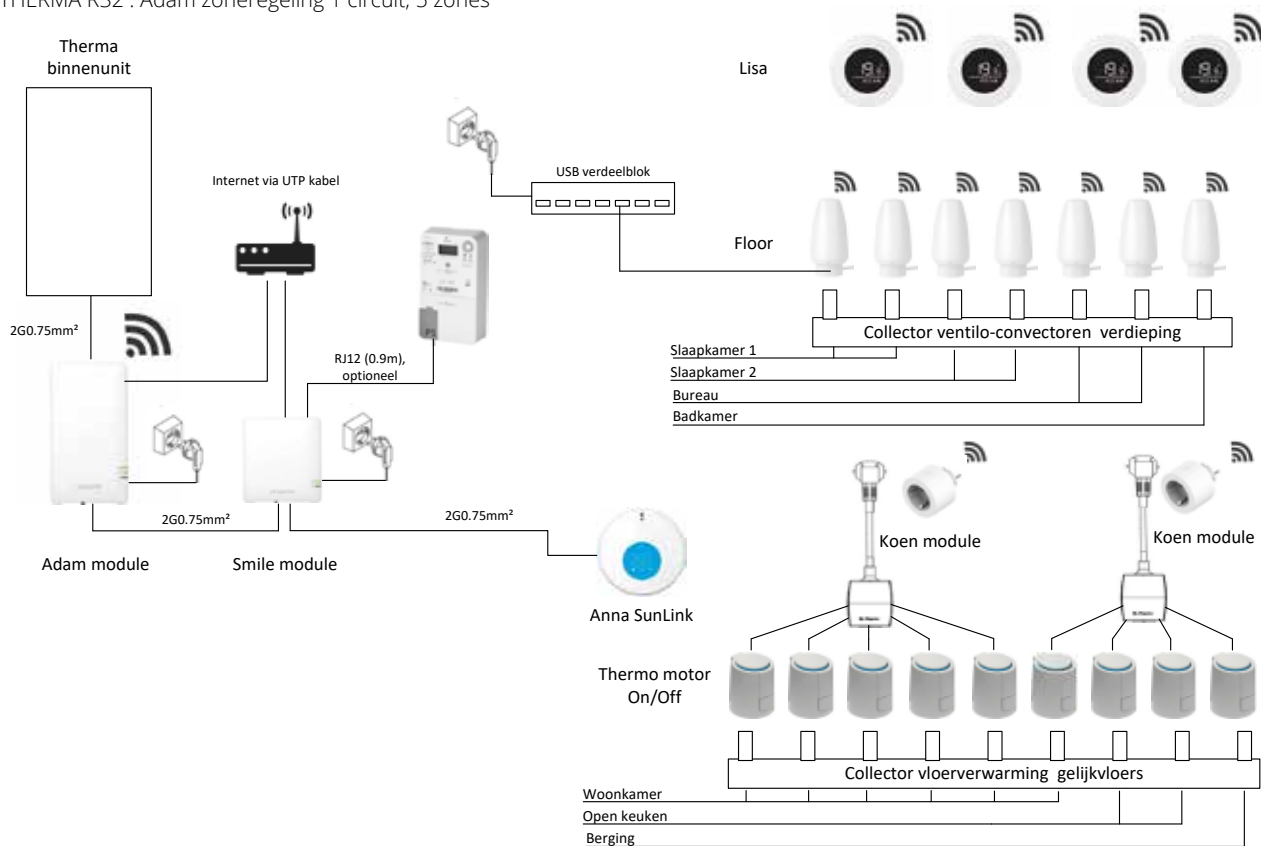
Samenvattend selectieschema



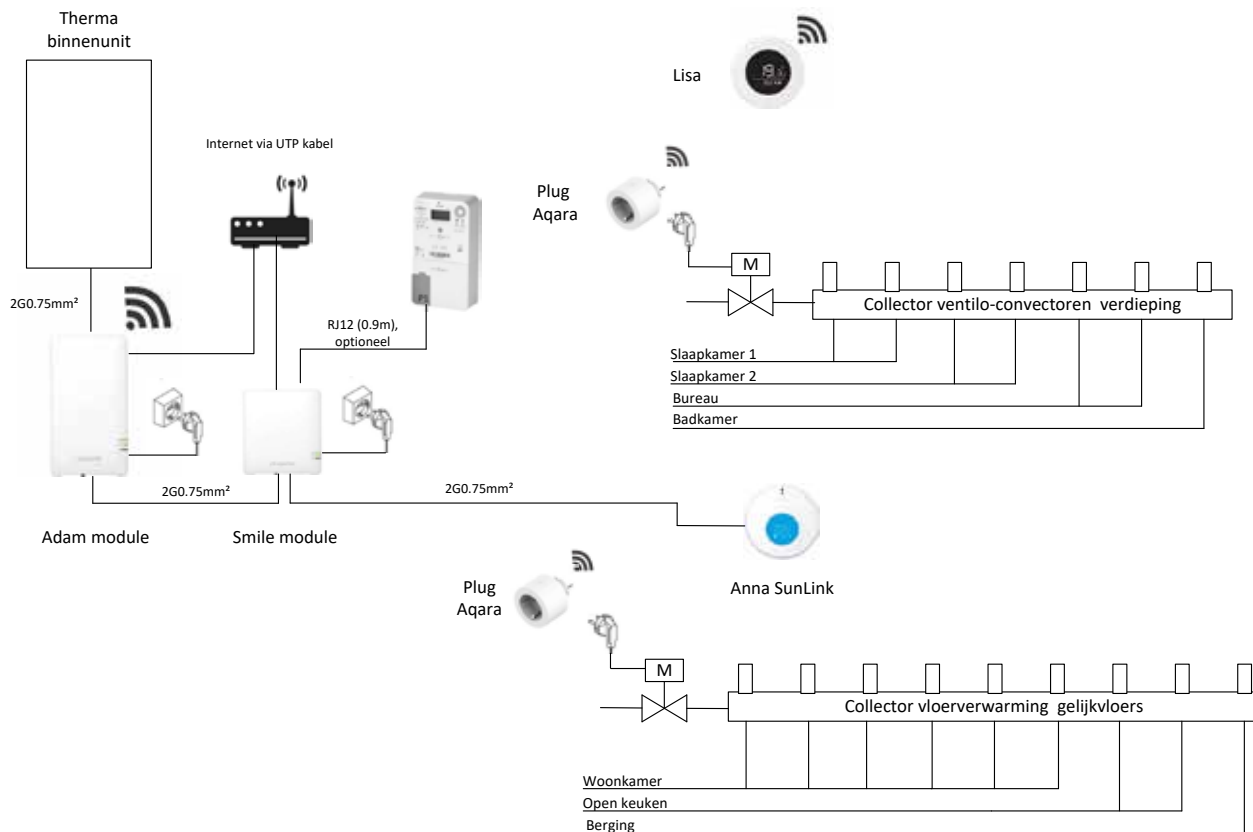
Onder de zoekterm "Selectietool Adam Zoneregeling" op onze downloadzone vindt u ook een zeer eenvoudige Excel tool terug die op basis van een aantal eenvoudige vragen over uw installatie de juiste componenten selecteert.

Elektrische schema's

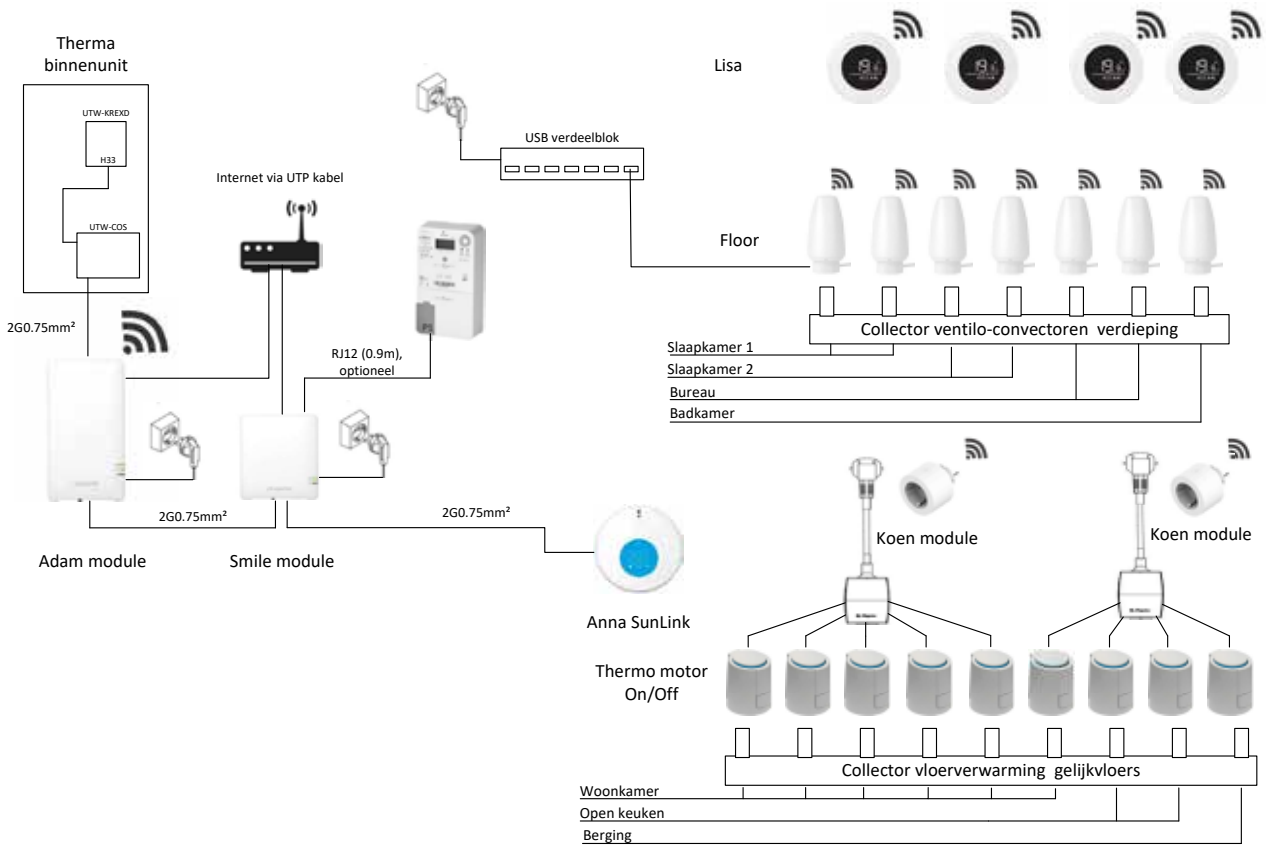
THERMA R32 : Adam zoneregeling 1 circuit, 5 zones



THERMA R32 : Adam zoneregeling 1 circuit, 2 zones



THERMA (Silent) Coax R410A : Adam zoneregeling 1 circuit, 5 zones



Selectie hydraulische componenten

Elke THERMA warmtepomp installatie moet te allen tijde een minimum waterinhoud ter beschikking hebben en een minimum waterdebiet kunnen garanderen. Bij gebruik van een zoneregeling kunnen de waterinhoud en het debiet ingeperkt worden. Kies daarom altijd voor een minimum aantal open lussen of voor een buffervat en differentieelventiel. Het buffervat verzekert een minimum waterinhoud terwijl het differentieelventiel het minimum waterdebiet garandeert.

Via onderstaande tabel kan je nagaan of het watercircuit voldoet aan het minimum watervolume en waterdebiet voor de betreffende warmtepomp.

VEREISTEN MINIMUM WATERDEBIET EN WATERVOLUME			
THERMA TYPE	VLOERVERWARMING		CONVECTOREN
	MIN. AANTAL OPEN LUSSEN IN VERWARMING	MIN. AANTAL OPEN LUSSEN IN KOELING	
Type 03 ⁽¹⁾	3	3	Altijd buffervat en DV vereist
Type 05 ⁽¹⁾	3	3	Altijd buffervat en DV vereist
Type 06 ⁽¹⁾	3	3	Altijd buffervat en DV vereist
Type 08 ⁽¹⁾	5	5	Altijd buffervat en DV vereist
Type 11 ⁽¹⁾	5	5	Altijd buffervat en DV vereist
Type 13	2	Altijd buffervat en DV vereist	Altijd buffervat en DV vereist
Type 16	2	Altijd buffervat en DV vereist	Altijd buffervat en DV vereist
Type 14 ⁽¹⁾	6	Altijd buffervat en DV vereist	Altijd buffervat en DV vereist

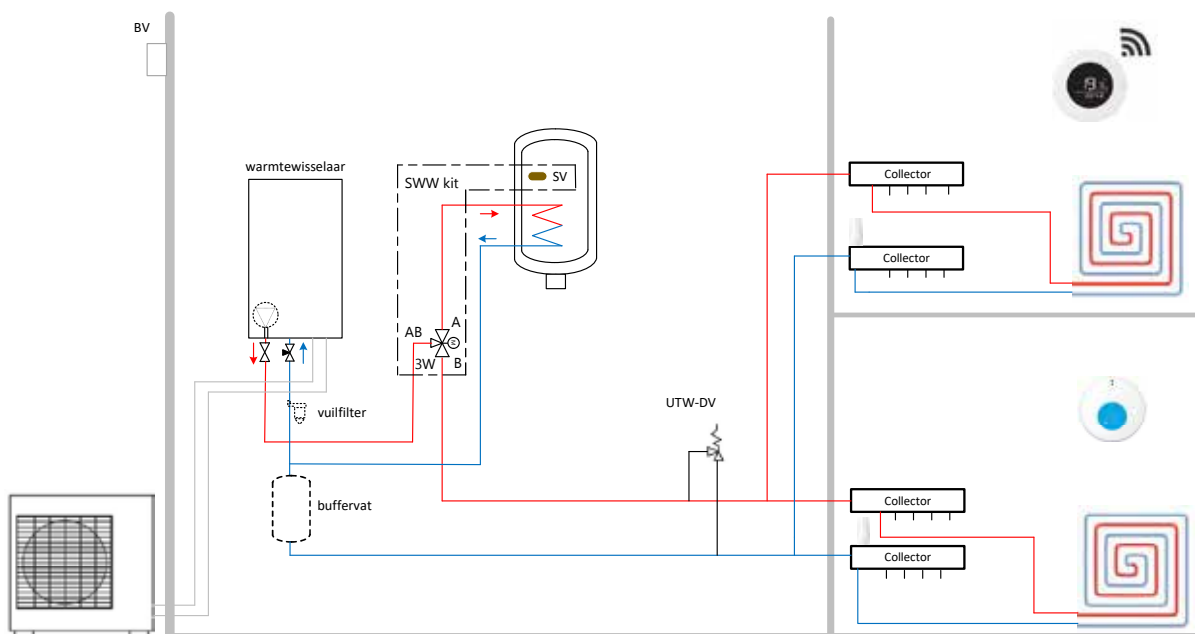
⁽¹⁾ Deze units hebben een flowmeter waardoor het minimum debiet te allen tijde moet worden gegarandeerd.

HYDRAULISCHE COMPONENTEN	
Buffervat 50 L wand- of vloermontage 4 x 1" ⁽²⁾	UTW-B50
Buffervat 100 L wand- of vloermontage 4 x 6/4" ⁽²⁾	UTW-B100
Kit differentieelventiel 3/4" MF	UTW-DV

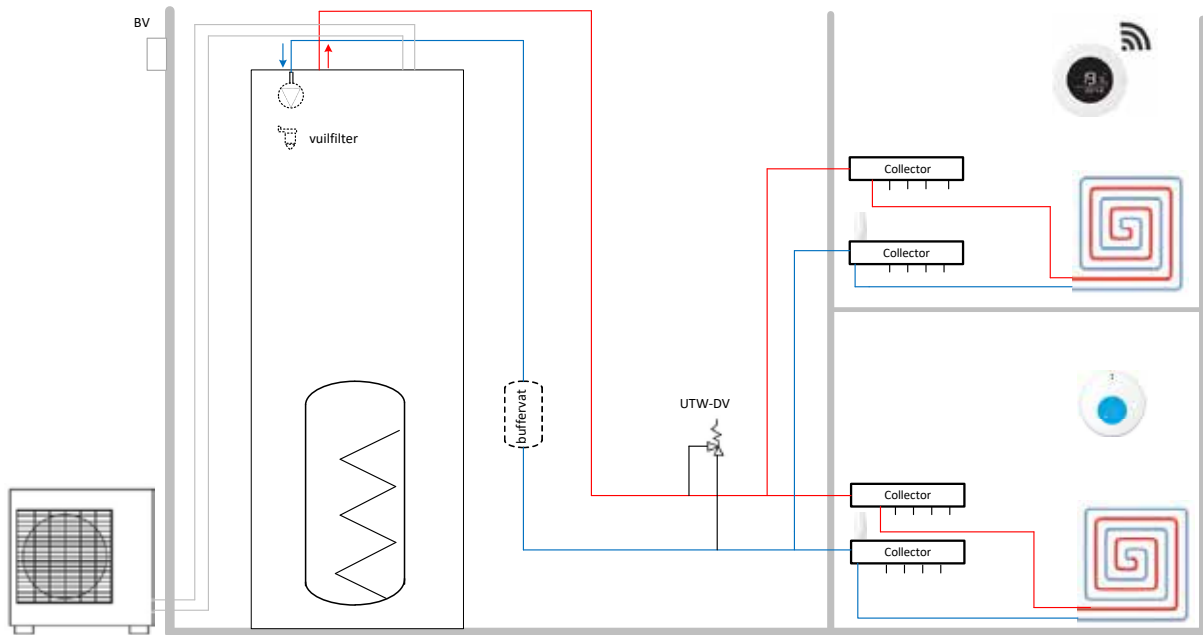
⁽²⁾ Keuze uit buffervaten UTW-B50 (50L) en UTW-B100 (100L)

Hydraulische schema's

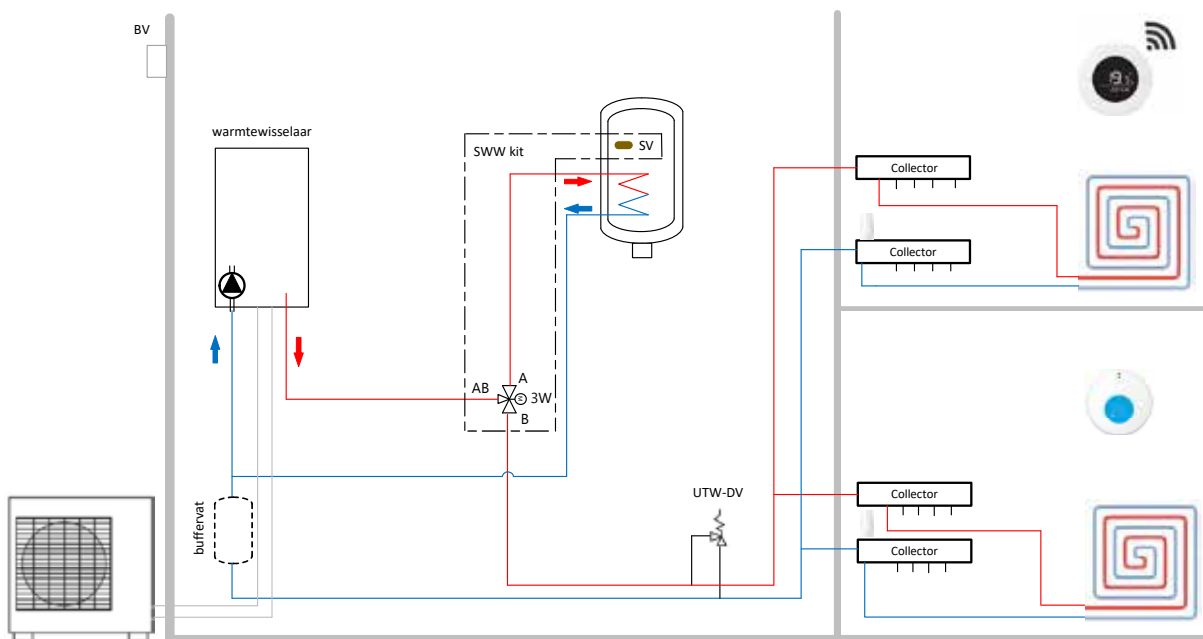
THERMA R32 Combi 1 circuit met Adam zoneregeling



THERMA R32 Duo 1 circuit met Adam zoneregeling



THERMA (Silent) Coax R410A Combi 1 circuit met Adam zoneregeling





Hybrid Control

Thercon Hybrid Control met Thercon warmtepomp en bestaande CV-ketel p.94

De Thercon Hybrid Control, met de slimme Anna SunLink thermostaat, wordt samen met een Thercon R32 warmtepomp aan een bestaande cv-installatie toegevoegd. Deze regeling behoudt comfort, vermindert CO₂-uitstoot en bespaart energiekosten, en is compatibel met elk merk en type cv-ketel. Ideaal voor duurzaamheid in bestaande woningen!

Installatie en bediening p.96

Met de Thercon Hybrid Control kan de installateur zorgeloos aan de slag. Wij voorzien de nodige componenten om een goede werking van het systeem te garanderen. Via de flexibele instellingen op de hybrid box reduceer je altijd op zowel je CO₂-uitstoot als energiekosten. Bovendien kun je het hybride systeem moeiteloos beheren met de slimme Anna SunLink thermostaat, waardoor je je hybride systeem perfect kunt afstemmen op je comfortbehoeften.

Technische specificaties p.98

Hier vind je alle technische specificaties van de Thercon Hybrid Control box en Anna SunLink thermostaat.

Hybrid Control met Thercon warmtepomp en bestaande CV-ketel

Verwarming met hernieuwbare energie



Waarom hybride?

De hybride opstelling van een warmtepomp in combinatie met een gasketel wordt steeds vaker overwogen bij het verduurzamen van een woning. Dankzij een hybride warmtepompoplossing verminder je je gasverbruik, terwijl je qua energievoorziening flexibel blijft. Bovendien maakt het de overstap naar een volledig elektrische installatie eenvoudiger. In sommige situaties is het namelijk (nog) niet mogelijk of gewenst om over te stappen op een all-electric warmtepomp. Dit hangt veelal van de isolatiegraad en het afgiftesysteem van de woning af.

Voordelen die kunnen tellen

De Thercon Hybrid Control, inclusief slimme Anna SunLink thermostaat, wordt samen met een Thercon warmtepomp aan een bestaande cv-installatie toegevoegd. De slimme regeling bewaakt te allen tijde je comfort, maar verlaagt drastisch je CO₂-uitstoot en bespaart aanzienlijk op je energiekosten. De Hybrid Control is daarenboven compatibel met elk merk en type cv-ketel. Kortom: de ideale oplossing voor het verduurzamen van bestaande woningen!



**Toepasbaar met bijna alle
Thercon warmtepompen**



**Toepasbaar op
elke cv-ketel**



**Gegarandeerde
CO₂ - besparing**



**Besparing op je
energiekosten**



**Slimme thermostaat, op
afstand bedienbaar**





TOC05RIX

TOC08RIX

TOC11RIX

Voor elke woning en toepassing een geschikte warmtepomp

De Hybrid Control is compatibel met de Thercon R32 warmtepompen tussen de 3 en 11 kW. De keuze van het juiste vermogen is afhankelijk van de toepassing en de warmtebehoefte van je woning.

1

De meest compacte en budgetvriendelijke oplossing is de Thercon THERMA Single warmtepomp die instaat voor een gedeelte van de verwarming. Het sanitair warm water blijft behouden op de bestaande ketel.



2



2

Wil je nog wat verder verduurzamen, dan kan je kiezen voor een Thercon THERMA Duo (XL) met een ingebouwd sanitair warm water vat van 190 L (230 L). Hierbij staat de warmtepomp in voor een gedeelte van de verwarming en volledig voor de sanitair warmwater vraag van de woning.

3

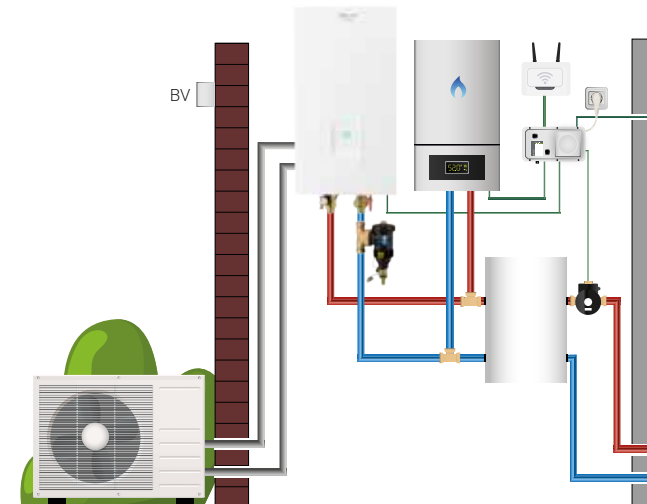


3

Heb je een grote warmwaterbehoefte, dan kan je ook kiezen voor een Thercon THERMA Combi warmtepomp met extern boiler vat van 300L of zelfs 500L. De warmtepomp voorziet dan de volledige sanitair warm water vraag en een gedeelte van de verwarming.

Installatie en bediening

Een totaalpakket voor een probleemloze installatie



Zo werkt het systeem

Een all-electric warmtepomp is niet geschikt voor iedere woning. Voor woningen met radiatoren en/of een grotere warmtebehoefte kan het daarom interessant zijn om te kiezen voor een hybride systeem.

In de hybride opstelling worden de cv-ketel en de warmtepomp efficiënt ingezet op de aspecten waar ze beide sterk in zijn. Indien het buiten te koud wordt of als de gevraagde watertemperatuur te hoog is voor de warmtepomp om nog efficiënt te kunnen werken, neemt de cv-ketel het over. Bij warme buitentemperaturen en wanneer de gevraagde watertemperatuur lager is dan 50°C, zal de warmtepomp comfortabel warmte leveren aan een goed rendement.

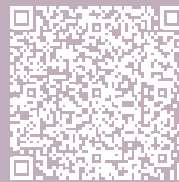
De Hybrid Control box stuurt ook een secundaire pomp aan, zodat er altijd water over het afgiftesysteem circuleert als de ketel of de warmtepomp in werking is.

Met de Thercon Hybrid Control kan de installateur zorgeloos aan de slag. Wij voorzien de nodige componenten om een goede werking van het systeem te garanderen.

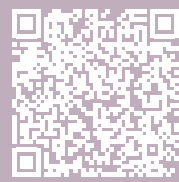
Vergeet je premie⁽¹⁾ niet!

In alle drie de gewesten heb je recht op een premie voor een (hybride) warmtepomp. Kijk op deze websites voor de details.

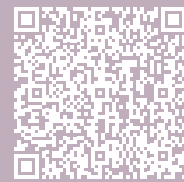
Vlaanderen



Brussel



Wallonië



⁽¹⁾ Premievoorwaarden en -bedragen kunnen onderhevig zijn aan tussentijdse veranderingen.



Thercon THERMA R32
3-5-6-8-11 kW
(inclusief vuilfilter)

Basispakket Hybrid Control



Hybrid Control Box



Buitenvoeler



Anna SunLink



Evenwichtsfles 50 L



Flexibele instellingen: besparing gegarandeerd!

Je kan zelf instellen vanaf welke buitentemperatuur de warmtepomp wordt vrijgegeven. In functie van de isolatiegraad van je woning en van de huidige energieprijzen, kan je de gunstigste instelling kiezen en zo geld besparen. Indien je je woning in de toekomst nog verder renoveert en isoleert, kan je de instellingen van de Hybrid Control aanpassen zodat de warmtepomp een groter deel van de verwarmingsvraag op zich neemt. Het kan zelfs zijn dat je ketel overbodig wordt. Met deze slimme en flexibele regeling, reduceer je altijd zowel op je CO₂-uitstoot als op je energiefactuur. Heb je zonnepanelen? Nog beter, want dan kan je een deel van het verbruik van je warmtepomp dekken met de energie die je zelf opwekt!



Kies via een eenvoudige switch op de Hybride box zelf bij welke buitentemperatuur de warmtepomp wordt vrijgegeven



Slimme Anna SunLink thermostaat

Middels de slimme Anna SunLink thermostaat kan je je hybride systeem perfect afstemmen op je comfortwensen. De Anna SunLink heeft een superstrak design met soft touch bediening. Bovendien is deze nieuwe thermostaat voor Thercon warmtepompen helemaal klaar voor de toekomst. Hij kan worden aangesloten op de P1-poort van je digitale meter. In de gratis Plugwise Home App van de thermostaat kan je zo naast het beheer van je verwarming ook te allen tijde het verbruik van je woning uitlezen.

Technische specificaties

CONTROL BOX (INCL. GATEWAY ANNA SUNLINK)

Voeding	230V
Communicatie met Thercon warmtepomp	Opentherm
Communicatie met ketel	On/Off
Verbinding met router ⁽¹⁾	RJ45
Verbinding met P1-poort (optioneel) ⁽²⁾	RJ12 (0.9m incl.)
Afmetingen (H x B x D)	150 x 275 x 111 mm

⁽¹⁾ De gateway van de Anna SunLink thermostaat kan met het internet verbonden worden. Zonder internetverbinding zijn bepaalde functionaliteiten van de thermostaat niet beschikbaar.

⁽²⁾ De gateway van de Anna SunLink is voorgekabeeld met een RJ12 kabel van 0.9 meter richting P1-poort van de digitale meter. Mits toepassing van een P1-poort splitter (P1S) kan de afstand tussen Smile/P1 en digitale meter met 6 meter extra verlengd worden per splitter.

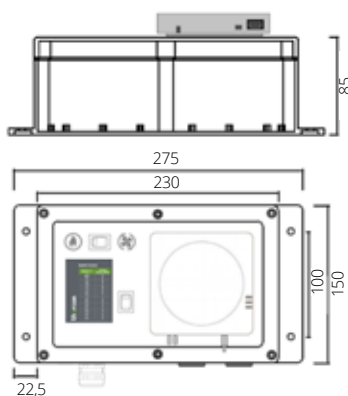
ANNA SUNLINK THERMOSTAAT

Voeding	Via Control box
Kabel naar Control box	2G0.75 mm ²
Afmetingen (D-B)	97 mm x 26 mm
Meetnauwkeurigheid	+0.5°C
Meetbereik	0-50°C
IP-klasse	IP30

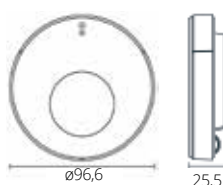
EVENWICHTSFLES

Volume	50 L
Opstelling	Wand / Vloer
Plaatsing	Verticaal
Afmetingen (D-H)	Φ480 mm x 579 mm
Gewicht (leeg/gevuld)	38 kg / 88 kg
Aansluitingen	4 x G 1" F
Watertemperatuur	-5 - 95 °C
Energielabel	B

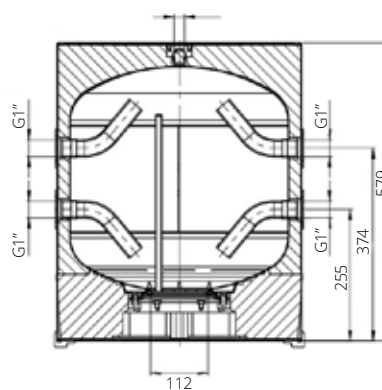
Afmetingen Control box



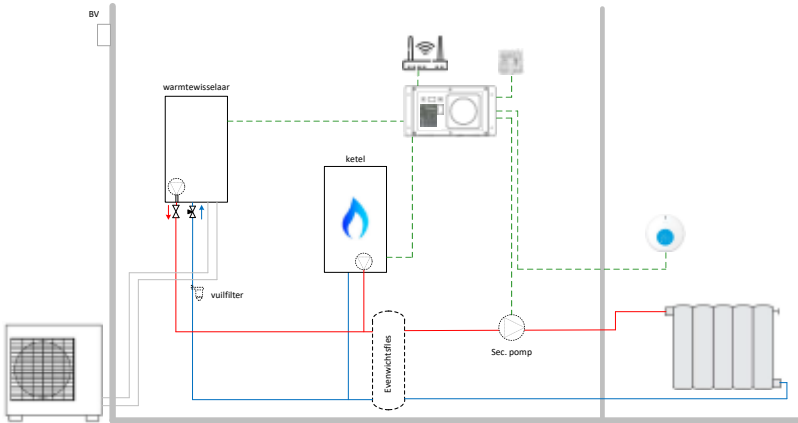
Afmetingen Thermostaat



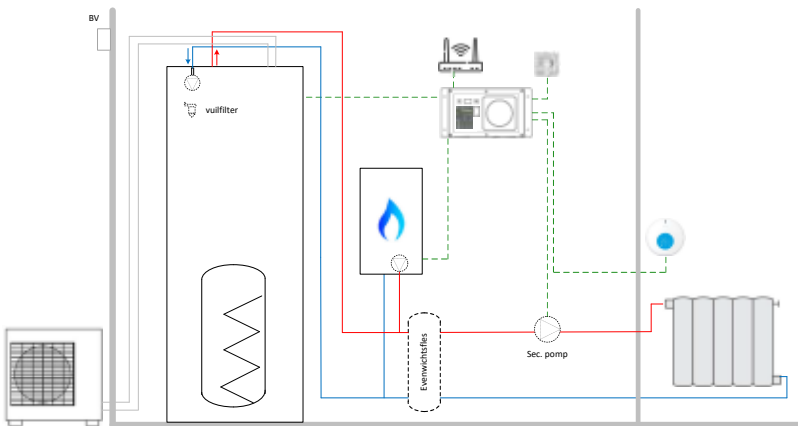
Afmetingen Evenwichtsfles



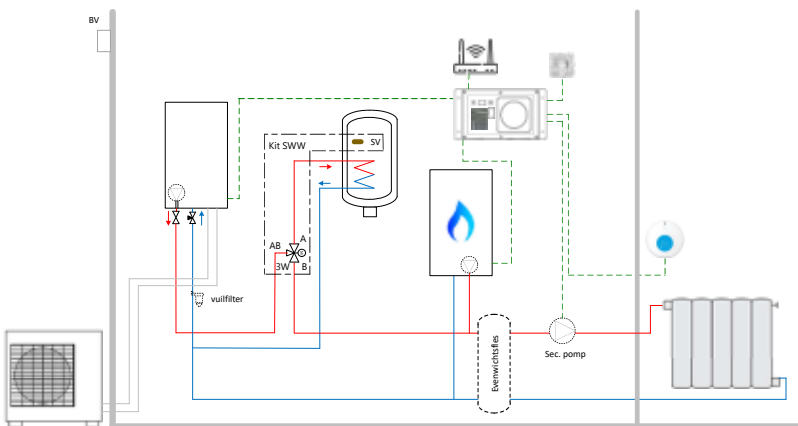
Hybrid Control met Thercon THERMA R32 Single

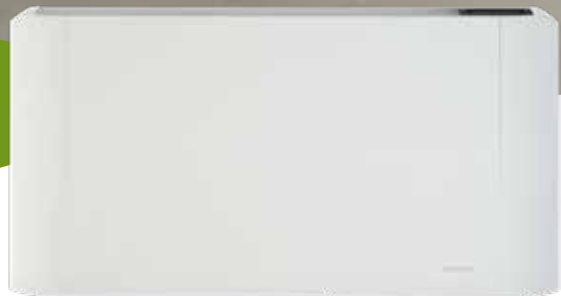


Hybrid Control met Thercon THERMA R32 Duo (XL)



Hybrid Control met Thercon THERMA R32 Combi





Convexia

Dynamische laag-temperatuur convectoren

p. 102

Convexia laag-energie convectoren bieden een aangenaam warmtecomfort met lagere watertemperaturen. Ze vormen hierdoor een interessant alternatief voor laag-temperatuur radiatoren en vloerverwarming. Daarenboven kunnen Convexia convectoren zowel verwarmen als koelen en de ruimtes sneller op de gewenste temperatuur brengen.

Specificaties

p. 106

Ons Convexia gamma omvat 3 verschillende modellen. Hier vind je alle specificaties om het geschikte toestel te selecteren.

Dynamische laag-temperatuur convectoren

De perfectie van slimme convectie

Veel warmte met lage watertemperaturen

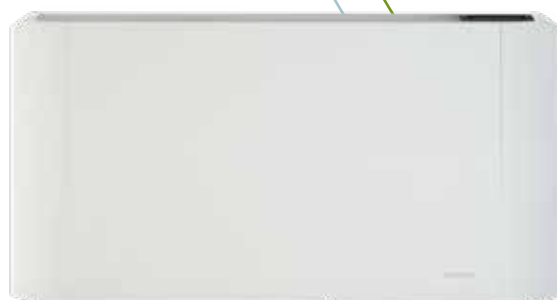
De dynamische Convexia convectoren zorgen voor een aangenaam klimaatcomfort, zelfs bij lage watertemperaturen van 35°C! Doordat de luchtsnelheid traploos geregeld wordt door de DC inverter ventilator, daalt het verbruik met meer dan de helft in vergelijking met een traditionele AC-motor.

Ook in stand-by zijn Convexia convectoren bijzonder zuinig, met een verbruik lager dan 1 Watt. Een belangrijk voordeel t.o.v. vloerverwarming is dat je een minder dikke chape-vloer en vloerisolatie nodig hebt, en dus een flinke duit kan besparen.

Ervaar het hoogste binnenklimaatcomfort

De uitgekiende Convexia luchtverdeling zorgt ervoor dat de ruimte sneller de gewenste temperatuur bereikt, zonder hinderlijke luchtstromen of tocht. De speciale ventilator voorkomt stofafzetting tegen de wand. De toestellen beschikken bovendien over eenvoudig reinigbare filters die stofophoping binnenin uitsluiten. Een Convexia convector klaart de klus in alle stilte dankzij een tangentiële ventilator die slechts 31 à 34 dB(A) geluid⁽¹⁾ produceert op een afstand van anderhalve meter.

⁽¹⁾ Afhankelijk van het type, gemeten bij de laagste draaisnelheid



CWC400Li
CWC600Li
CWC800Li





THERMA
Compact Single

Ideaal in combinatie met een Thercon warmtepomp

Convexia convectoren leveren hun beste rendement in combinatie met een Thercon lucht/water warmtepomp. Die haalt warmte uit de buitenlucht en biedt een hoger rendement dan de gas- en mazoutketels. Ook als het buiten -10°C vriest! De warmtepompen halen hun beste rendementen bij lage watertemperaturen van 35°C tot 45°C . De Convexia's zijn ontworpen om bij deze lage temperaturen een aangenaam klimaat te garanderen. Kortom, een 'perfect match' op maat van de hedendaagse laag-energie actiewoning met een laag e-peil !

Ook koeling in de zomer

In tegenstelling tot een radiator kan een Convexia convector niet alleen verwarmen, maar ook koelen. Hiervoor moet de warmtepomp wel de koelfunctie hebben en dient de installateur enkel een condenswaterafvoer te voorzien. Wil je omschakelen tussen koelen en verwarmen, dien je zowel de warmtepomp als de Convexia's manueel om te schakelen.

35°C

Eenvoudig
reinigbare filter

Bedieningsmogelijkheden

De Convexia kan worden bediend d.m.v.:

- de ingebouwde touchbediening
- de meegeleverde IR-bediening
- een potentiaalvrij vrijgavecontact
- een Modbus-RTU aansluiting

Eenvoudige touchbediening

De Convexia toestellen zijn standaard uitgerust met een touchbediening, ingebouwd in het toestel. De bediening met verlicht touchscherm is eenvoudig en gebruiksvriendelijk. De ventilator schakelt automatisch aan en uit in functie van de gevraagde temperatuur, zodat de temperatuur in de ruimte constant blijft.

Verder kan je het vermogen in 3 verschillende standen regelen :

- Minimum snelheid
- Maximum snelheid
- Automatische snelheid (de Convexia regelt zelf de ventilator-snelheid tussen de minimum en "Standaard" snelheid in functie van de behoefte).



Optionele montagevoeten CMWW



Kenmerken bediening:

- Verlichte touchbediening
- Keuze tussen minimum, maximum en automatische ventilatiesnelheid
- Omschakelen koelen/verwarmen
- Basisfuncties



Autonome temperatuurregeling

De Convexia beschikt over een ingebouwd tweewegventiel dat wordt aangestuurd in functie van de vraag op de bediening. Indien er geen warmtevraag of koelvraag is, dan sluit het ventiel automatisch zodat de watertoevoer naar de Convexia wordt afgesloten. Daarenboven controleren de Convexia convectoren de temperatuur van het inkomende water. Indien dit te koud is in verwarming of te warm in koeling, dan zal de ventilator nooit starten. Zo wordt je comfort te allen tijde gegarandeerd !

IR-bediening

Bovenop de ingebouwde touchbediening kan je de convector ook regelen via de meegeleverde IR-bediening. Deze beschikt onder andere over een timerfunctie die de Convexia uitgesteld aan- of uitschakelt.



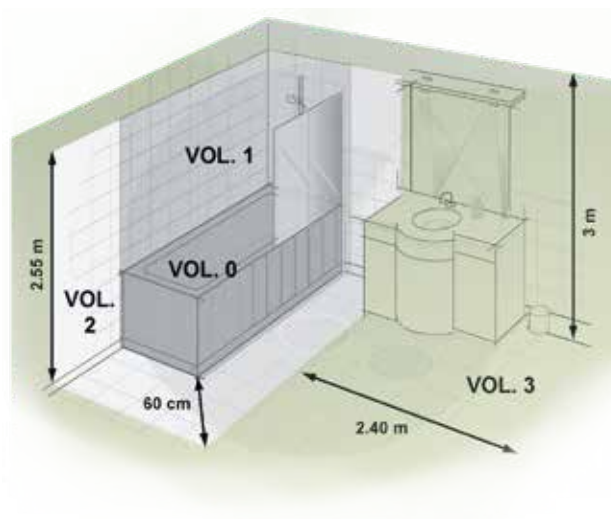
Ingebouwd
tweewegventiel



Ook geschikt voor badkamers

Met hun IPX1-waarde* zijn Convexia convectoren ook uiterst geschikt voor badkamers. Ze mogen in volume 3 worden geplaatst, op 60cm van bad of douche.

* De IP-klasse geeft aan hoe goed een toestel beschermd is tegen stof en water



Montagevoeten CMW

Deze optionele kit omvat twee montagevoeten om de CV-leidingen die uit de vloer komen te camoufleren. De Convexia blijft wel nog steeds aan de wand bevestigd.



Technische specificaties

CONVEXIA TYPE			CWC400LI	CWC600LI	CWC800LI
Verwarmen bij waterregime 35/30-20°C	Maximum modus	kW	1,08	1,45	1,91
	Standaard modus	kW	0,77	1,19	1,44
	Minimum modus	kW	0,59	0,81	1,03
Verwarmen bij waterregime 45/40-20°C	Maximum modus	kW	1,94	2,6	3,44
	Standaard modus	kW	1,39	2,14	2,6
	Minimum modus	kW	1,06	1,46	1,85
Verwarmen bij waterregime 55/50-20°C	Maximum modus	kW	2,8	3,76	4,97
	Standaard modus	kW	2,01	3,09	3,75
	Minimum modus	kW	1,54	2,11	2,67
Koelen bij waterregime 10/15-27°C	Maximum modus	kW	1,29	1,92	2,22
	Standaard modus	kW	1,01	1,59	1,83
	Minimum modus	kW	0,68	1,13	1,33
Koelen bij waterregime 18/21-27°C	Maximum modus	kW	0,86	1,06	1,29
	Standaard modus	kW	0,66	0,87	1,19
	Minimum modus	kW	0,44	0,63	0,83
Luchtdebiet	Maximum modus	m³/u	320	460	575
	Standaard modus	m³/u	250	360	450
	Minimum modus	m³/u	190	280	350
Waterdebiet in verwarmingsmodus 35/30-20°C	Maximum modus	l/u	185	249	329
	Standaard modus	l/u	133	204	248
	Minimum modus	l/u	102	140	177
Waterdebiet in koelmodus 10/15-27°C	Maximum modus	l/u	222	330	382
	Standaard modus	l/u	173	273	314
	Minimum modus	l/u	117	195	228
Waterdebiet in koelmodus 18/21-27°C	Maximum modus	l/u	106	130	158
	Standaard modus	l/u	81	107	146
	Minimum modus	l/u	54	78	102
Geluidsniveau op 1,5m	Maximum modus	dB(A)	44,5	44,5	45,5
	Standaard modus	dB(A)	37,5	38,5	39,5
	Minimum modus	dB(A)	30,5	32,5	33,5
Verbruik ventilator	Maximum modus	W	19	20	24
	Standaard modus	W	9	11	12
	Minimum modus	W	6	7	8
Elektrische installatie	Voeding	V	230/1F	230/1F	230/1F
	Stroom (max)	A	0,24	0,25	0,26
	Stopcontact voorzien		Ja	Ja	Ja
Overige specificaties	Tangentiele ventilator		DC	DC	DC
	Gewicht	kg	13	15,5	18,5
	Afmetingen (b/h/d)	mm	959/579/129	1159/579/129	1359/579/129
	Waterinhoud	l	0,8	1,13	1,46
	Tegendruk	kPa	8,2	19	18,7
	Dia, aansluiting condensafvoer	mm	14	14	14
	Dia, hydraulische aansluiting	Eurokonus	3/4"	3/4"	3/4"
	Beschermingsgraad		IPX1	IPX1	IPX1
	Kleur	RAL	9003	9003	9003

- 1 aanvoer
- 2 retour
- 3 condens
- 4 achterliggend stopcontact



TYPE	CWC400LI	CWC600LI	CWC800LI
Breedte	959	1159	1359
Hoogte	579	579	579
Diepte	129	129	129

Toebehoren

	CWC400LI	CWC600LI	CWC800LI
Ingebouwde touchbediening	incl.	incl.	incl.
IR-bediening	incl.	incl.	incl.
Ingebouwd 2-wegventiel	incl.	incl.	incl.
Montagevoeten	CMVW	CMVW	CMVW



Troeven van de Convexia

- Energiezuinig dankzij lage watertemperaturen en de DC inverter ventilator
- Nog meer rendement in combinatie met een Thercon warmtepomp
- Convexia convectoren kunnen zowel verwarmen als koelen
- Hoog comfort dankzij de uitgekiende luchtverdeling
- Eenvoudig reinigbare filters
- Quasi geruisloos dankzij de tangentiële ventilator
- Mooi en compact design
- Verkrijgbaar in 3 breedtes, past onder elk raamtablet
- Eenvoudige ventilatorregeling zonder communicatiekabels
- Handige ingebouwde touchbediening en IR-bediening
- 3 ventilatorstanden
- Aansturing via Modbus mogelijk.

Het design van de Convexia ademt een tijdloze elegantie die past in elk interieur. Energiezuinig en quasi geruisloos.





Warmtepompen voor zwembaden & spa's

p. 110

De Thercon POOL high performance warmtepompen leveren een ongezien warmterendement. Zo kan je genieten van lange zwemzomers, met een minimaal elektriciteitsverbruik, ook op dagen wanneer de zon het laat afweten.

Installatie & bediening

p. 112

Een Thercon POOL warmtepomp bedienen is kinderspel. De elektronische bediening met touch scherm is zeer gebruiksvriendelijk. Dankzij de ingebouwde WiFi-module kan je een Thercon POOL warmtepomp bovendien van overal bedienen met je smartphone. Enkel de Thercon POOL Mini PMXE03 vormt hierop een uitzondering; deze kan je enkel lokaal bedienen met Bluetooth.

Specificaties

p. 116

Het Thercon POOL gamma omvat 15 verschillende modellen. Hier vind je alle specificaties om het geschikte toestel te selecteren.

Legende toestelcodes

P	M	X	D	E	14	i	
Soort	Type	Koudemiddel	Omkastig	Uitvoering	Vermogen	Sturing	Spanning
P: POOL	M: Monobloc	X: R32 Leeg: R410A	D: Design (zwart metaal) Leeg: Standaard	E: Economy Leeg: Standaard	03 tot 30 kW (A24/W26)	Leeg: On/off i: Inverter	Leeg: 230V/1 F: 400V/3F+N



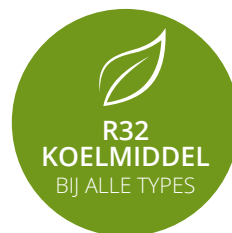
Langere zwemzomers met lager verbruik

Compleet gamma

Thercon biedt met het gamma POOL (de nieuwe naam van Poolstage) een warmtepomp op maat van jouw zwembadnoden. Je hebt de keuze uit 15 types met vermogens van 3,2 kW tot en met 30,20 kW, in meerdere voedingsspanningen. De types PMX07i-14-18i(F)-26iF en PMX22i-30iF kunnen ook worden gebruikt voor het verwarmen van je jacuzzi tot 40°C watertemperatuur. Het kleinste type PMXE03 is dan weer speciaal ontworpen voor opzetzwembaden. De POOL PMXD onderscheidt zich vooral door de strakke zwarte metalen buitenkant, de zeer stille werking en de luchtuitblaas langs de zijkanten en de bodemplaat.

Minder elektriciteit en meer zwemtijd

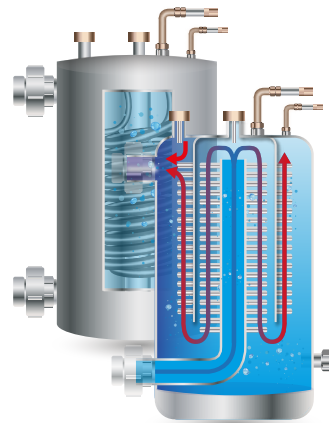
Dankzij de hoogwaardige componenten en doorontwikkelde techniek genereert een Thercon POOL warmtepomp warmer water met minder vermogen, dus minder elektriciteitsverbruik. Dat levert zeer hoge COP-prestaties tot 7. Een Thercon POOL warmtepomp is daardoor een pak energiezuiniger dan verwarming met gas of mazout. Dit betekent meer zwemplezier met een constante temperatuur (bijv. 29°C) en een lagere energiefactuur. Voor het milieu betekent dit bovendien minder CO₂- uitstoot.



Thercon POOL troeven

- Zeer energiezuinig met COP-prestaties tot 7, dankzij warmtewisselaar met dubbele watercirculatie en de elektronische expansie
- Handige elektronische bediening met touch scherm
- Hoge- en lagedrukbeveiliging, automatische stop bij te lage buitentemperaturen en geïntegreerde ontdooicyclus ⁽²⁾
- Bediening op afstand met gratis app "Aqua Temp" voor alle toestellen. Bediening op afstand is via Wifi of Bluetooth (voor de PMXE03)
- Zeer lage geluidsniveaus
- Makkelijke afkoppeling voor de winter zonder de unit te moeten kantelen
- Geavanceerd beschermingsprogramma voor de winter ⁽²⁾
- Standaard geleverd met winterhoes⁽²⁾

⁽¹⁾ Gebaseerd op een gemiddelde jaartemperatuur van 10°C en water van 26°C
⁽²⁾ Alle units buiten de PMXE03



Geoptimaliseerde warmtewisselaar

Thercon POOL compressoren zijn ontwikkeld en gebouwd op basis van jarenlange expertise, garantie voor kwaliteit. De titanium warmtewisselaar met dubbele watercirculatie zorgt voor een optimale warmte-overdracht en bijzonder goede energieprestaties. De warmtewisselaar heeft een ruim werkingbereik en beschikt over een interactieve anti-vorstbeveiliging. De titanium wisselaar is resistent tegen chloor en zoutwater. Thercon POOL warmtepompen zijn bovendien voorzien van een elektronische expansie die zorgt voor extra energierendement.

Inverters voor extra zuinig vermogen

De Thercon POOL warmtepompen zijn inverter-gestuurde warmtepompen⁽²⁾. Door het modulerende gedrag van de Inverter-gestuurde compressor kan deze warmtepomp een jaarrendement tot 5,7⁽¹⁾ behalen. Dit maakt de POOL Inverters zeer geschikt voor therapeutische en binnenzwembaden die het hele jaar door moeten verwarmd worden. Bovendien is dit toestel bijzonder stil. Dankzij een programmeerbare nachtmodus produceert de inverter warmtepomp slechts 25dB(A) geluidsdruk op 10m. Verder zijn een Soft Start functie, een Touch-screen bediening en een Wifi ontvanger (met gratis app) standaard voorzien. De PMX22i-30iF hebben een verticaal uitblazende ventilator, wat plaatsbesparend werkt.

⁽¹⁾ Gebaseerd op een gemiddelde jaartemperatuur van 10°C en water van 26°C
⁽²⁾ Alle units buiten de PMXE03



POOL Mini PMXE03

Deze super compacte zwembadwarmtepomp (kubusje van 42x37x42cm) levert tot 3,5kW en is instelbaar tot 43°C (enkel te gebruiken voor verwarming). Ze is voorzien van een interne flow-beveiliging en kan zelfs werken met een basis circulatiepomp voor opzetzwembaden, voor extra tuinplezier in de zomer. De bediening van de Mini is de eenvoud zelve: dit kan via de ingebouwde bediening in het toestel of vanuit je luie zetel met de Aqua Temp bediening op Bluetooth. De Mini werkt enkel bij een buitentemperatuur van 10°C of meer.

Geen geluidshinder

POOL warmtepompunits zijn aardig voor je burens, want ze zijn bijzonder stil. Op 1 meter afstand is het geluidsniveau van de ventilator slechts 51 dB(A).

Geen risico's op vorstschade

Voor de winter dien je de PVC-koppelingen aan de unit los te maken zodat er geen water in de unit achterblijft dat zou kunnen bevriezen. POOL units zijn voorzien van een handige afvoer waardoor je het toestel niet hoeft te kantelen. Onze toestellen worden standaard geleverd met een beschermende winterhoes ⁽³⁾.

Wens je de warmtepomp niet af te koppelen tijdens de winter? Geen nood, Thercon POOL warmtepompen beschikken over een geavanceerd actief beschermingsprogramma ⁽³⁾ om het zwembad ijsvrij te houden tijdens de winter.

⁽³⁾ Niet voor de PMXE03



Tip: Een zwembad verliest 60% à 70% van de warmte door verdamping via de oppervlakte. Sluit daarom steeds de afdekking van je zwembad als het niet gebruikt wordt, vooral 's nachts als de buitentemperaturen dalen.



Inclusief winterhoes ⁽³⁾

De onderdelen in de toestellen zijn volledig corrosiebestendig en de buitenkant is vervaardigd van degelijke weerbestendige kunststof of metaal (voor de PMXE03).



Bediening in een handomdraai

Via bedieningspaneel

De elektronische bediening met touch scherm is zeer gebruiksvriendelijk. Het bedieningspaneel bevat een digitale real-time klok en de klokschakeling is makkelijk in te stellen. In een paar handelingen kan je de gewenste zwembadtemperatuur instellen.

De elektronische regelaar controleert nauwgezet de werking van de warmtepomp. Deze beschikt over een hoge- en lagedruk beveiliging, een automatische stop bij een te laag circulatiedebiet van de zwembadpomp en een geïntegreerde ontdooicyclus.

Via smartphone

Je kan je Thercon POOL warmtepomp overal volgen en bedienen met je smartphone en de gratis app Aqua Temp. De units zijn namelijk standaard uitgerust met een WiFi-module of Bluetooth (voor de PMXE03). Zo kan je bijvoorbeeld de zwembadtemperatuur op afstand regelen en je warmtepomp op afstand in- en uitschakelen. De Wifi-module is ook handig voor de installateur. Deze kan namelijk vanop afstand de warmtepomp volgen, de temperatuur checken, eventuele errors uitlezen, enz.

BEDIENING	COP(1)	TYPE	FUNCTIES
 Uitgebreide bediening met LCD touch-kleurenscherm	Zeer Hoog	PMX07i - PMX14i PMX18i - PMX18iF PMX22i - PMX26iF PMX30iF	<ul style="list-style-type: none"> • Alle basisfuncties • Timerinstelling • Grafiek temperatuursverloop • Grafiek compressormodulatie • Stille modus
 Eenvoudige bediening met zwart-wit LCD scherm	Hoog	PMXD12i - PMXD14i PMXD18i	<ul style="list-style-type: none"> • Alle basisfuncties • Timerinstelling • Stille modus
 Eenvoudige bediening met zwart-wit LCD touch-scherm	Hoog	PMXE07i - PMXE12i PMXE14i - PMXE18i	<ul style="list-style-type: none"> • Alle basisfuncties • Timerinstelling • Stille modus
 Eenvoudige bediening met LCD touch-kleurenscherm	Goed	PMXE03	<ul style="list-style-type: none"> • Alle basisfuncties

⁽¹⁾ Coefficient of performance: de verhouding tussen de verbruikte elektriciteit en de afgegeven energie onder de vorm van warmte

Functies App

- Aan/Uit knop
- Verwarmen/koelen/automatisch
- Gewenste zwembadtemp. instellen
- Omgevingstemperatuur aflezen
- Actuele zwembadtemperatuur aflezen
- Aflezen temperatuur in- en uitgaand water
- Weergave en uitleg error codes
- 2 timers instellen
- Evolutivegrafiek zwembadtemperatuur



Eenvoudige selectie en installatie

Selectiecriteria

Het productgamma van de Thercon zwembadwarmtepompen is zeer breed. Eerst wordt het vermogen bepaald dat nodig is om je zwembad te verwarmen. Daarnaast kan je voor sommige types nog kiezen op basis van andere criteria. In dit overzicht zie je onze

verschillende zwembadwarmtepompen met hun specificaties. Zo kies je de zwembadwarmtepomp die het best aansluit bij jouw noden!

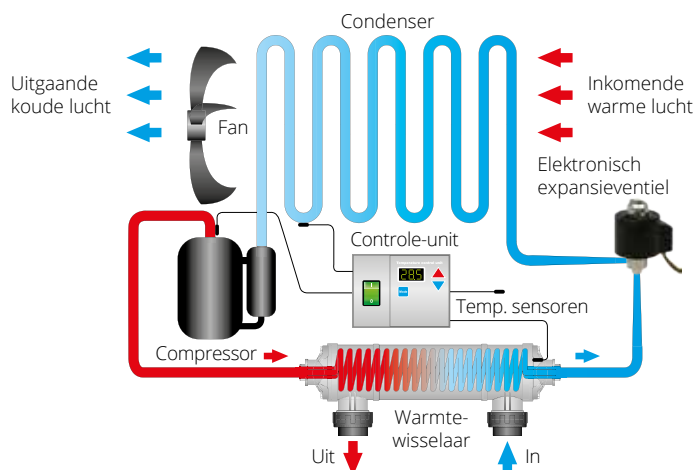
TYPE	INVESTERING	KOUDEMIDDEL	COMPRESSOR	VOEDING	BEDIENING	GEbruik ZWEMBAD	UITBLAASRICHTING
PMXE03	€€€€	R32	ON/OFF	230V/1F	LCD zwart/rood eenvoudig	Zwemseizoen	Voorkant
PMXE07i	€€€€	R32	Inverter	230V/1F	LCD touch zwart/wit eenvoudig	Zwemseizoen	Voorkant
PMX07i	€€€€	R32	InverterPLUS	230V/1F	LCD touch kleur uitgebreid	365/365	Voorkant
PMXE12i	€€€€	R32	Inverter	230V/1F	LCD touch zwart/wit eenvoudig	Zwemseizoen	Voorkant
PMXD12i	€€€€	R32	Inverter	230V/1F	LCD zwart/wit eenvoudig	Zwemseizoen	Zijkant
PMXE14i	€€€€	R32	Inverter	230V/1F	LCD touch zwart/wit eenvoudig	Zwemseizoen	Voorkant
PMX14i	€€€€	R32	InverterPLUS	230V/1F	LCD touch kleur uitgebreid	365/365	Voorkant
PMXD14i	€€€€	R32	Inverter	230V/1F	LCD zwart/wit eenvoudig	Zwemseizoen	Zijkant
PMXE18i	€€€€	R32	Inverter	230V/1F	LCD touch zwart/wit eenvoudig	Zwemseizoen	Voorkant
PMX18i	€€€€	R32	InverterPLUS	230V/1F	LCD touch kleur uitgebreid	365/365	Voorkant
PMX18iF	€€€€	R32	InverterPLUS	400V/3F+N	LCD touch kleur uitgebreid	365/365	Voorkant
PMXD18i	€€€€	R32	Inverter	230V/1F	LCD zwart/wit eenvoudig	Zwemseizoen	Zijkant
PMX22i	€€€€	R32	InverterPLUS	230V/1F	LCD touch kleur uitgebreid	365/365	Bovenkant
PMX26iF	€€€€	R32	InverterPLUS	400V/3F+N	LCD touch kleur uitgebreid	365/365	Voorkant
PMX30iF	€€€€	R32	InverterPLUS	400V/3F+N	LCD touch kleur uitgebreid	365/365	Bovenkant

Selectietool

De Thercon POOL selectietool helpt je bij het kiezen van de juiste warmtepomp, aan de hand van enkele eenvoudige parameters. Beschik je over de afmetingen, isolatie, gewenste temperatuur en gebruik van het zwembad, dan berekent de tool de geschikte zwembadwarmtepomp voor jou.



Werking warmtepomp

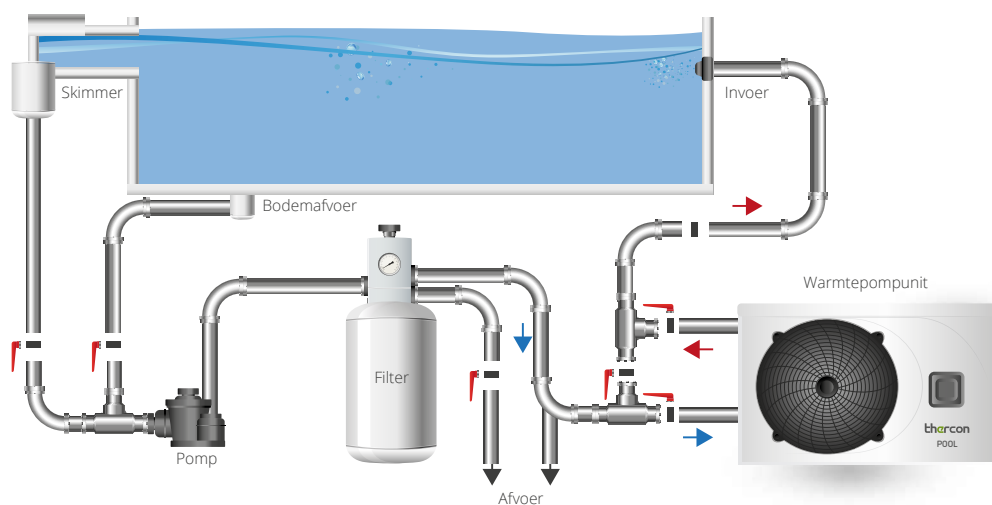


Flexibele aansluiting

De meeste Thercon POOL units beschikken over 2 externe aansluitingen:

- De warmtepomp volgt de filterpomp timer en start automatisch als deze aanslaat. Gebruik het ingangcontact ON/OFF van de warmtepomp.
- De filterpomp volgt de warmtepomp timer en start automatisch als deze aanslaat. Dit werkt bovendien ook op afstand via de gratis app. Gebruik het uitgaande pompcontact van de warmtepomp.

Voorbeeld van een montageschema



Installatietips

Voorzie steeds een by-pass leiding. Hiermee kan je, na de montage, heel eenvoudig het debiet regelen. Bovendien kan de warmtepomp dan, indien nodig, verwijderd worden, zonder de werking van de filterpomp te stoppen.

Regel de unit af in vollast op een temperatuurverschil van 2°C tussen uitgaande en ingaande temperatuur. Hierdoor zal de warmtepomp het efficiëntste draaien.



Specificaties

TYPE			PMXE03	PMXE07I	PMX07I	PMXE12I	PMXD12I	
Vermogen	Verwarmen A24/W26	kW	3,2	2,23-9,00	2,32-9,07	1,97-11,66	2,18-11,83	
Koelmiddel			R32	R32	R32	R32	R32	
Verwarming	Vermogen nominaal A24/W26	kW	3,2	2,23-9,00	2,32-9,07	1,97-11,66	2,18-11,83	
	Opgenomen elektrisch vermogen	kW	0,71	0,18-1,54	0,23-1,55	0,16-2,00	0,24-1,96	
	COP ⁽⁵⁾		4,5	5,84-12,39	5,97-10,1	5,84-12,57	4,79-8,1	
	Vermogen nominaal A15/W26	kW	2,63	1,58-7,0	1,75-7,4	1,79-8,62	1,6-9,1	
	Opgenomen elektrisch vermogen	kW	0,71	0,27-1,47	0,25-1,6	0,29-1,91	0,24-1,89	
	COP ⁽⁵⁾		3,7	4,76-5,85	4,63-7	4,52-6,17	4,8-6,7	
	A-7/W26	kW	-	-	4,43	-	-	
Koeling	Vermogen nominaal A35/W24	kW	-	2,91	4,16	3,27	3,46	
	Opgenomen elektrisch vermogen	kW	-	1,29	1,29	1,32	1,22	
	EER ⁽⁶⁾		-	2,26	3,23	2,48	2,84	
Buitenunit	Waterdebiet nominaal	m ³ /h	1,5	3	3,5	3,7	4,1	
	Maximum drukverlies	kPa	1,2	3	4	4	4	
	Werkingslimiet verwarming min/max	°C	10/43	-5/43	-15/43	-5/43	-10/43	
	Werkingslimiet koelen min/max	°C	-	30/43	15/43	30/43	15/43	
	Zwembadtemperatuur min/max	°C	15/43	9/40	8/40	9/40	8/35	
	Omkasting		Metaal	Kunststof	Kunststof	Kunststof	Metaal	
	Lengte x diepte x hoogte	mm	370x420x420	1000x418x605	950x400x620	1000x418x605	1030x455x635	
	Geluidsdruk (Silent Mode) op 1m	db(A)	46	51 (41)	50 (41)	53 (43)	47 (41)	
	Geluidsdruk (Silent Mode) op 10m	db(A)	w.v.	25	30 (21)	25	28,5 (21)	
	Compressor		Rotary	Rotary	Inverter DC	Rotary	Inverter DC	
	Gewicht (netto)	kg	27	45	52	46	67	
	Kleur	RAL	7043	7006	7002	7006	9005	
Elektrische installatie	Voeding warmtepomp	V	230V/1F	230V/1F	230V/1F	230V/1F	230V/1F	
	Stroom maximaal	A	4,03	8,4	9,33	10,9	10,3	
	Zekering traag	A	-	16	16	16	16	
	Sectie voedingskabel	mm ²	stekker incl.	3G2,5	3G2,5	3G2,5	3G2,5	
Technische installatie	Hydr. aansluitdiameter	mm	32/50	50	50	50	50	
	Koppelingen incl. lijmwerk		PVC	PVC	PVC	PVC	PVC	
	Regeleenheid		LCD	LCD touch Z/W	LCD touch	LCD touch Z/W	LCD Z/W	
	Regeleenheid		Ingeb.	Ingeb.	Ingeb.	Ingeb.	Ingeb.	
	Expansieventiel		Capilair	EEV	EEV	EEV	EEV	
	Ontdooiacyclus		-	Incl.	Incl.	Incl.	Incl.	
Koelmiddel ⁽⁴⁾	Koudemiddel		R32	R32	R32	R32	R32	
	GWP-waarde		675	675	675	675	675	
	Standaardvulling	kg	0,25	0,43	0,45	0,48	0,5	
	CO ₂ eq. Standaardvulling	ton	0,169	0,290	0,304	0,324	0,338	
	Bevat gefluoreerde broeikasgassen		ja	Ja	Ja	Ja	Ja	
	Hermetisch gesloten koelcircuit		ja	Ja	Ja	Ja	Ja	
Max. badinhoud zwembaden bij 28°C ⁽¹⁾	Inhoud voor een niet/goed geïsoleerd ⁽²⁾ zwembad (opwarmtijd: 4 dagen)	m ³	10/15	20/30	20/30	30/40	30/40	
	Inhoud voor een niet/goed geïsoleerd ⁽²⁾ zwembad (opwarmtijd: 7 dagen)	m ³	15/20	30/50	30/50	40/60	40/60	
	Max. inhoud spa/jacuzzi (gebruik gedurende heel het jaar)	liter	-	-	1800	-	-	
Toebehoren	! kWh teller		-	R117-45	R117-45	R117-45	R117-45	
	WiFi module		-	Incl.	Incl.	Incl.	Incl.	
	Bluetooth module		Incl.	-	-	-	-	
	Winter afdekzeil		-	Incl.	Incl.	Incl.	Incl.	
	Koppelingen voor wateraansluiting		Incl.	Incl.	Incl.	Incl.	Incl.	
	Trildempers		TD20A	TD20A	TD20A	TD20A	TD20A	
	Afstandsbediening incl. 20m kabel		-	-	PMX-RC25	-	-	
	Verwarmingslint 3m warm + 1m koud met thermostaat		-	-	VL3	-	-	

! Strikt aanbevolen componenten: eventuele klachten betreffende verbruik of geluid zullen niet behandeld worden vooraleer aanbevolen componenten gemonteerd zijn op het betreffende apparaat.

⁽¹⁾ Er wordt gerekend met 8 draaiuren per 24u om het water op 28°C te houden in het zwembad van april tot september bij 15°C buitentemperatuur. Indien het zwembad gebruikt wordt bij een lagere buitentemperatuur en/of een hogere watertemperatuur moet er steeds een warmtepomp worden geselecteerd die één type krachtiger is.

⁽²⁾ Bij goed geïsoleerd wordt aangenomen dat de kuip minstens 4cm isolatie en een degelijk afdekzeil heeft en dat de leidingen tussen de warmtepomp en het zwembad geïsoleerd zijn.

⁽³⁾ Deze zwembadwarmtepompen zijn ook geschikt voor spa/jacuzzi toepassingen voor gebruik gedurende heel het jaar. Warmtebehoefte en waterdebiet van de spa/jacuzzi moeten nagekeken worden voor de juiste selectie.



	PMXE14I	PMX14I	PMXD14I	PMXE18I	PMX18I	PMX18IF	PMXD18I	PMX22I	PMX26IF	PMX30IF
	3,25-16,00	4,46-17,12	2,38-16,2	3,50-18,7	4,6-19,5	4,6-19,5	3,19-18,2	5,6-21,4	6,1-25,8	7,8-30,2
	R32	R32	R32	R32	R32	R32	R32	R32	R32	R32
	3,25-16,00	4,46-17,12	2,38-16,2	3,50-18,7	4,6-19,5	4,6-19,5	3,19-18,2	5,6-21,4	6,1-25,8	7,8-30,2
	0,3-2,91	0,33-2,50	0,59-2,73	0,32-3,65	0,37-3,94	0,37-3,94	0,66-3,07	0,45-4,74	0,53-4,95	0,63-6,62
	5,5-10,83	6,88-13,33	5,01-7,36	5,12-10,94	4,95-12,43	4,95-12,43	4,82-7,08	4,51-12,44	5,22-11,5	4,56-12,38
	2,55-12,6	2,92-12,4	2,3-12,8	2,55-14,0	3,84-15,4	3,84-15,4	2,5-14,7	4,8-18,9	5,32-22,63	6,5-27,7
	0,44-2,8	0,44-2,86	0,35-2,66	0,47-3,24	0,6-3,81	0,6-3,81	0,36-3,19	0,73-4,42	0,75-4,78	0,97-6,46
	4,5-5,8	4,34-6,64	4,8-6,5	4,32-5,43	4,04-6,4	4,04-6,4	4,6-7	4,28-6,58	4,73-7,1	4,29-6,7
	-	7,76	-	-	9,12	9,12	-	10,4	12,7	15,6
	6,03	8,1	4,33	6,02	8,8	8,8	7,26	2,9-7,58	12,68	3,82-10,2
	2,76	2,46	1,83	2,61	2,76	2,76	2,12	0,61-4,72	5,28	0,81-6,29
	2,18	3,29	2,37	2,32	3,2	3,2	3,43	1,61-4,75	2,4	1,62-4,71
	5,2	5,4	5,2	6	6,7	6,7	5,6	8	12	11,5
	5	5	5	5	6	6	6	6	14	15
	-5/43	-15/43	-10/43	-5/43	-15/43	-15/43	-10/43	-15/43	-15/43	-15/43
	30/43	30/43	15/43	30/43	30/43	30/43	15/43	15/43	15/43	15/43
	9/40	9/40	8/35	9/40	9/40	9/40	8/35	8/40	9/40	8/40
	Kunststof	Kunststof	Metaal	Kunststof	Kunststof	Kunststof	Metaal	Kunststof	Kunststof	Kunststof
	1046x453x768	1161x490x862	1130x500x800	1161x490x862	1161x490x862	1161x490x862	1210x530x900	770x990x970	1165x470x1275	920x960x1025
	54 (44)	53 (44)	50 (42)	55 (44)	56 (45)	56 (45)	51 (42)	58 (50)	58 (48)	65 (55)
	29	33 (24)	30 (22)	31	36 (25)	36 (25)	31 (22)	w.v.	42	w.v.
	Rotary	Rotary	Inverter DC	Rotary	Rotary	Rotary	Inverter DC	Scroll	Rotary	Scroll
	66	71	87	70	90	89	99	93	120	123
	7006	7006	9005	7006	7006	7006	9005	7006	7006	7006
	230V/1F	230V/1F	230V/1F	230V/1F	230V/1F	400V/3F+N	230V/1F	230V/1F	400V/3F+N	400V/3F+N
	16,6	14,4	13,4	17,5	18,7	9,13	13,9	24,5	11,7	14,4
	20	20	20	20	20	16	20	25	16	16
	3G2,5	3G2,5	3G2,5	3G2,5	3G2,5	5G2,5	3G2,5	3G4	5G2,5	5G2,5
	50	50	50	50	50	50	50	50	50	50
	PVC	PVC	PVC	PVC	PVC	PVC	PVC	PVC	PVC	PVC
	LCD touch Z/W	LCD touch	LCD Z/W	LCD touch Z/W	LCD touch	LCD touch	LCD Z/W	LCD touch	LCD touch	LCD touch
	Ingeb.	Ingeb.	Ingeb.	Ingeb.	Ingeb.	Ingeb.	Ingeb.	Ingeb.	ingeb.	Ingeb.
	EEV	EEV	EEV	EEV	EEV	EEV	EEV	EEV	EEV	EEV
	Incl.	Incl.	Incl.	Incl.	Incl.	Incl.	Incl.	Incl.	incl.	Incl.
	R32	R32	R32	R32	R32	R32	R32	R32	R32	R32
	675	675	675	675	675	675	675	675	675	675
	0,6	0,8	0,65	0,67	1	1	0,8	1,65	1,5	1,9
	0,405	0,540	0,439	0,452	0,675	0,675	0,540	1,114	1,013	1,283
	Ja	Ja	Ja	Ja	Ja	Ja	Ja	Ja	Ja	Ja
	Ja	Ja	Ja	Ja	Ja	Ja	Ja	Ja	Ja	Ja
	45/60	45/60	45/60	60/75	60/75	60/75	60/75	75/90	85/110	100/130
	50/85	50/85	50/85	65/105	65/105	65/105	65/105	80/135	95/160	110/185
	-	3000	-	-	4500	4500	-	⁽³⁾	⁽³⁾	⁽³⁾
	R117-45	R117-45		R117-45	R117-45	R1122-100		R117-45	R122-100	R122-100
	Incl.	Incl.	Incl.	Incl.	Incl.	Incl.	Incl.	Incl.	incl.	Incl.
	-	-	-	-	-	-	-	-	-	-
	Incl.	Incl.	Incl.	Incl.	Incl.	Incl.	Incl.	Incl.	incl.	Incl.
	Incl.	Incl.	Incl.	Incl.	Incl.	Incl.	Incl.	Incl.	incl.	Incl.
	TD30B	TD30B		TD30B	TD60B	TD60B		TD30B	TD60B	TD60B
	-	PMX-RC25	-	-	PMX-RC25	PMX-RC25	-	PMX-RC25	PMX-RC25	PMX-RC25
	-	VL3	-	-	VL3	VL3	-	VL3	VL3	VL3

⁽⁴⁾ Europese verordening nr 517/2014 betreffende gefluoreerde broeikasgassen

⁽⁵⁾ Coefficient Of Performance: de verhouding tussen de verbruikte elektriciteit en de afgegeven energie onder de vorm van warmte

⁽⁶⁾ Energy Efficiency Ratio: de verhouding tussen de verbruikte elektriciteit en de afgegeven energie onder de vorm van koelte



Split warmtepompboilers

SaniClim

HP Booster

SANI split warmtepompboiler

p.120

Met een Thercon SANI Split warmtepompboiler geniet je het hele jaar door van sanitair warm water met een hoger rendement dan een conventionele boiler. Als 'stand alone' systeem voor sanitair warm water is de Thercon SANI perfect complementair met onze lucht-lucht-warmtepompen, maar ook met elk klassiek verwarmingssysteem.

SaniClim

p.124

Deze oplossing combineert een split warmtepompboiler en een hoog aan de wand AircoHeater op éénzelfde buitenunit. Zo geniet je met één systeem van de perfecte balans tussen koelen, verwarmen en de productie van sanitair warm water.

SANI HP Booster

p.130

De Thercon SANI HP Booster is een unieke water-waterwarmtepomp voor de productie van sanitair warm water in combinatie met een collectief verwarmingssysteem of warmtenet. Het toestel kan de aangeboden watertemperatuur (12°C à 40°C) enkel d.m.v. de warmtepomp opwarmen tot 65°C.

Collectieve verwarming en warmtenetten

p.134

Vanaf 2023 mogen projecten vanaf 5 woningen enkel nog verwarmd worden met hernieuwbare energiesystemen, zowel individueel als collectief. Collectieve verwarmingssystemen winnen steeds meer aan belang in de appartementenmarkt. Een centraal opgestelde Clivet lucht-water of geothermische warmtepomp zorgt voor de aanvoer van ca. 35°C water aan de verschillende wooneenheden. De Thercon SANI HP Booster water-waterwarmtepomp gebruikt het lage temperatuur water als warmtebron voor het doorverwarmen van sanitair warm water tot 65°C.

Legende toestelcodes

Buitenunits Thercon SANI split / SaniClim

W	O	12	R	I	X
Soort W: Warmte- pompboiler	Type O: Buitenunit	kBtu-waarde 12 -14	Toepassing R: Warmtepomp	Sturing I: inverter	Koudemiddel X: R32

Binnenunits Thercon SANI Split warmtepompboiler

W	S	200	M	X
Soort W: Warmte- pompboiler	Type S: Split	Inhoud 150: 150 Liter 200: 200 Liter 270: 270 Liter	Opstelling M: Muurmodel V: Vloermodel	Koudemiddel X: R32

Binnenunits Thercon SaniClim

AS	9	X
Soort AS: Highwall	kBtu-waarde 7-9-12	Koudemiddel X: R32

Binnenunits HP Booster warmtepompen

DSW	120	W	R
Toepassing Domestic sanitary- water	Inhoud 120: 120 Liter 200: 200 Liter	Warmtebron W: Water	Extra R: Radiatoraanluiting Leeg: geen radiatoraanluiting

SANI warmtepompboiler

Split-systeem voor sanitair warm water

Werking split-systeem

Het Thercon SANI (de nieuwe naam van Sanistage) Split-systeem bestaat uit een binnendeel en een buitendeel verbonden door koeltechnische leidingen. De warmtewisselaar van het buitendeel neemt warmte op uit de buitenlucht en geeft die via de warmtewisselaar van het binnendeel af aan het sanitair warm water. Dit water kan tot 55°C worden opgewarmd met energie die tot 3/4 uit de lucht wordt onttrokken! Door het gebruik van een buitendeel is het binnendeel zeer compact en wordt het geluidsniveau binnen sterk gereduceerd. Bovendien is de opwarmtijd beperkt. De invertertechnologie en slimme regeling verzekeren een hoog rendement, zelfs bij lage buitentemperaturen.

Energiezuinig

Thercon SANI warmtepompboilers zijn bijzonder energiezuinig: ze warmen het sanitair warm water op met energie die tot 3/4 uit de lucht wordt onttrokken. Elektriciteit is enkel nodig om de pomp te laten functioneren, niet om water te verwarmen. Er komt geen verbranding van fossiele brandstoffen zoals gas of stookolie aan te pas. Met een COP⁽¹⁾ van 3,37 (gemeten bij +7°C volgens EN16147) kan een Thercon SANI warmtepompboiler op jaarbasis tot bijna viermaal meer energie leveren dan hij verbruikt. In combinatie met het zeer lage warmteverlies door stilstand, wordt het verbruik gereduceerd tot het absolute minimum.



Buitenunit
SPLIT WO12RIX

270L vloermodel
WS270VX

200L wandmodel
WS200MX

150L wandmodel
WS150MX



Voorbeeld besparing

Een gezin van 5 personen verbruikt gemiddeld 35 liter warm water per persoon per dag, dus 175 liter per dag in totaal. Om deze hoeveelheid water op te warmen van 12°C naar 50°C, heb je met een gewone elektrische boiler een elektrisch warmtevermogen van afgerond 7,8kWh per dag nodig. Een Thercon SANI verbruikt tot 75% minder elektrisch vermogen.

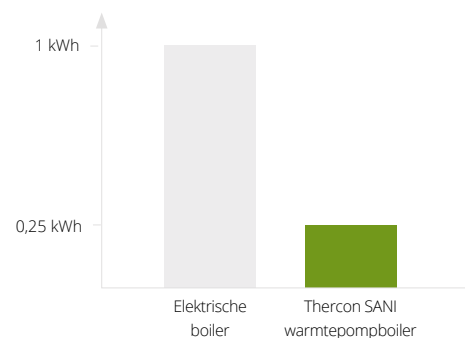
Jaarverbruik traditionele boiler

$0,28 \text{ €/kWh} \times 7,8 \text{ kWh} \times 365 \text{ dagen} = 797,16 \text{ €}$

Jaarverbruik split warmtepompboiler

$0,28 \text{ €/kWh} \times 1,95 \text{ kWh} \times 365 \text{ dagen} = 199,29 \text{ €}$

BESPARING 597,87 € per jaar



⁽¹⁾ Coefficient of Performance is de verhouding tussen de verbruikte elektriciteit en de afgegeven energie onder de vorm van warmte. Een COP van 3 wil zeggen dat de warmtepomp 3 keer zoveel warmte afgeeft dan de elektriciteit die ze verbruikt. De COP van 3,37 (type WS270VX) is gemeten bij +7°C buitentemperatuur volgens EN16147 en resulteert in een jaarrendement van 4. Het uiteindelijke jaarrendement is afhankelijk van het consumptiegedrag m.b.t. sanitair warm water en de omgevingstemperatuur.

Hoog comfort

De split-opstelling met invertertechnologie resulteert in een zeer snelle opwarmtijd. De warmtepomp beschikt bovendien over een extra back-up weerstand van 1,8 kW. Dit maakt het systeem perfect geschikt voor toepassingen met een hoog sanitair warm waterverbruik. De bediening beschikt over een boostfunctie, waarmee je het water in de boiler extra snel terug kan opwarmen tot 55°C. De intelligente eco+ modus past bovendien de gewenste watertemperatuur aan het consumptiegedrag aan.

Flexibel qua installatie

Het Thercon SANI Split-gamma omvat drie uitvoeringen:

- 150 L wandmodel
- 200 L wandmodel
- 270 L vloermodel

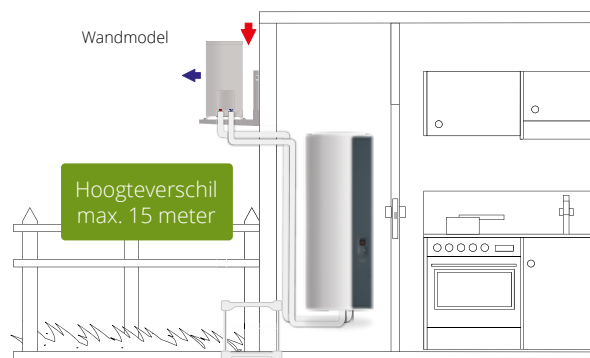
De binnendelen zijn zeer compact: ze nemen ongeveer even veel plaats in als een elektrische boiler. De leidinglengte tussen binnendeel en buitendeel kan tot 20 meter bedragen met een maximum hoogteverschil van 15 meter.

Kwaliteit en duurzaamheid

De SANI Split warmtepompboiler heeft een geëmailleerd stalen opslagvat. Het binnendeel is uitgerust met een actieve ACI-Hybride anode voor een extra langdurige bescherming tegen corrosie.

Handige bediening

Het binnendeel heeft een gebruiksvriendelijke en intuïtieve digitale interface. De nieuwe Thercon SANI R32 reeks kan, zonder toevoeging van extra toebehoren, ook via afstand worden aangestuurd. Met de gratis Cozytouch app, beschikbaar voor Android en Apple, kan je je thermische comfort van overal regelen, eenvoudig je afwezigheden beheren en je verbruik visualiseren. Simpel en intuïtief!



Vergeet je premie niet!

De Thercon SANI Split R32 is PV-compatibel. Het toestel beschikt over een extern contact, dat de boiler kan vrijgeven bij een overschot aan PV-energie uit je zonnepanelen. Zo voldoet dit gamma ook aan de premievoorwaarden voor een warmtepompboiler in Vlaanderen. Ook in Brussel en Wallonië bestaan er premies voor de warmtepompboiler in renovatietoepassingen.

Opgelet: premievoorwaarden en -bedragen kunnen onderhevig zijn aan tussentijdse veranderingen.

Scan de QR-codes voor alle details over de premieaanvraag

Vlaanderen



Brussel



Wallonië



Technische specificaties

TYPE BINNENUNIT			WS150MX	WS200MX	WS270VX
TYPE BUITENUNIT			WO12RIX	WO12RIX	WO12RIX
SPECIFICATIES (1)					
COP			3.09	3.07	3.37
Opwarmtijd			2u22	2u59	3u46
V40		L	202	269	340
ErP-label			A+	A+	A+
BINNENUNIT					
Uitvoering			Wand	Wand	Vloer
Inhoud opslagvat		L	150	200	270
Materiaal voorraadvat			Email	Email	Email
Bescherming corrosie			ACI hybride	ACI hybride	ACI hybride
Geluidsvermogen		dBA	15	15	15
Functie antilegionella			incl.	incl.	incl.
Nominale werkdruk		Bar	5	5	5
Max testdruk		Bar	8	8	8
Instelbereik watertemp		°C	50-55°C	50-55°C	50-55°C
Elektrische bijverwarming		kW	1.8	1.8	1.8
Type elektrische bijverwarming			Natte weerstand	Natte weerstand	Natte weerstand
BUITENUNIT					
Geluidsvermogen (3)		dBA	50	50	50
Geluidsniveau 2 m		dBA	33	33	33
Compressor			DC Rotary	DC rotary	DC rotary
Werkbereik buitenlucht		°C	-15-37	-15-37	-15-37
MATEN-GEWICHTEN-KLEUR					
Binnenunit	Hoogte-breedte-lengte	mm	1177-567-586	1497-567-586	1618-617-651
	Gewicht (leeg/gevuld)	kg	53 (203)	63 (263)	73 (343)
	Kleur		9016/7016	9016/7016	9016/7016
Buitenunit	Hoogte-breedte-lengte	mm	550-745-330	550-745-330	550-745-330
	Gewicht	kg	24	24	24
	Kleur		1013	1013	1013
ELEKTRISCHE INSTALLATIE					
Voedingsspanning		V	230/1F	230/1F	230/1F
Back-up verwarming		kW	1.8	1.8	1.8
Max. opgenomen elektrisch vermogen		kW	3.25	3.25	3.25
Zekering		A	16	16	16
Hoofdvoeding aanbrengen op			binnen	binnen	binnen
Sectie voedingskabel		mm	3G2.5	3G2.5	3G2.5
Sectie tussen bi/bu		mm	7G1.5	7G1.5	7G1.5
TECHNISCHE INSTALLATIE					
Water in/uit		inch	3/4 M	3/4 M	3/4 M
Zuigleiding bi/bu		inch	3/8	3/8	3/8
Vloeistofleiding bi/bu		inch	1/4	1/4	1/4
Koelmiddel			R32	R32	R32
Standaardvulling		kg-m	0.7-15	0.7-15	0.7-15
Bijvulling		kg/m	20	20	20
CO ₂ -eq/standaard-bijv (2)		kg-kg/m	472-14	472-14	472-14
Min/max leidinglengte		m	5-20	5-20	5-20
Max hoogteverschil		m	15	15	15
Diameter condensafvoer		mm	16	16	16
ERP (1)					
Energieklasse			A+	A+	A+
Tapprofiel			L	L	XL
Jaarlijks energieverbruik		kWh	808	811	1213
Opwekkingsrendement		%	127	126	138
Netto-inhoud		L	150	200	270

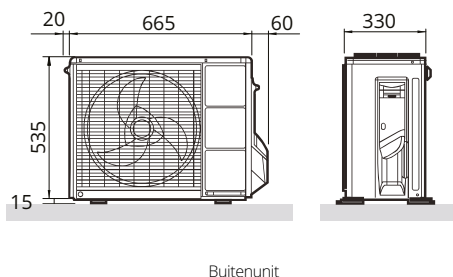
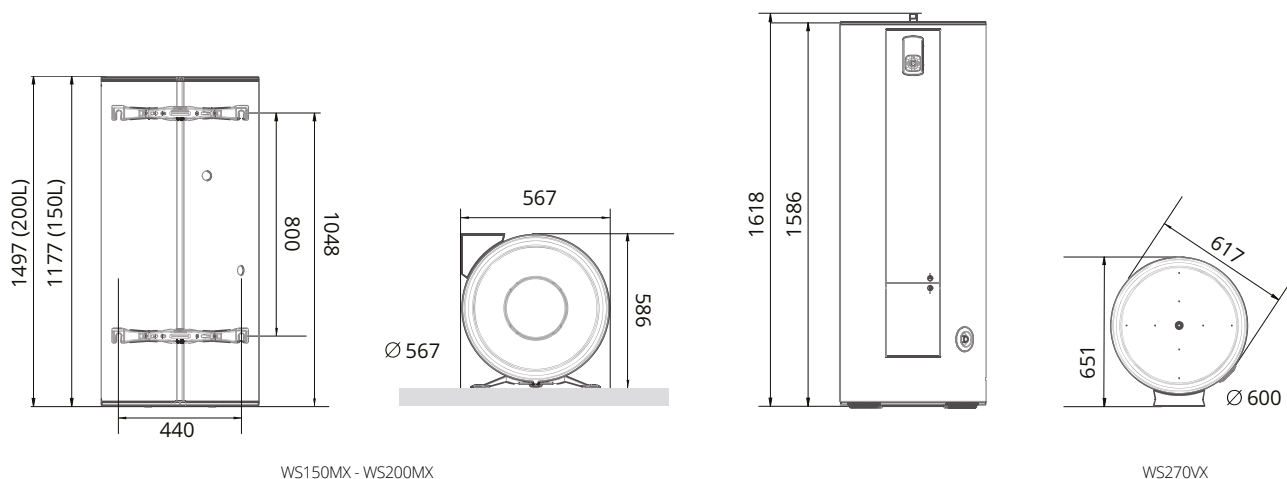
(1) Getest volgens EN16147 (ErP)

(2) Gerekend met een GWP-waarde van 675 voor R32

(3) Gemeten volgens EN12102-2

Toebehoren

TYPE BINNENUNIT	WS150MX	WS200MX	WS270VX
Monofasige energieteller 1 module tot 45A	RI17-45	RI17-45	RI17-45
Trildemperset	TD20A	TD20A	TD20A
Veiligheidsgroep (verticaal)	SOB	SOB	-
Veiligheidsgroep (horizontaal)	SOBH	SOBH	SOBH
Muursteen buitenunit	MS2	MS2	MS2
Sokkel vloeropstelling SANI R32	UTW-SVO R32	UTW-SVO R32	-
Thermostatisch mengventiel	STM34	STM34	STM34
Draagriemgordel vloermodel	-	-	UTW-DRG



SaniClim

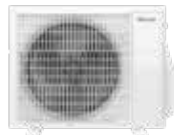
Eén systeem voor verwarming, koeling en sanitair warm water



De Thercon SaniClim is de ideale oplossing om je woning te verduurzamen

Deze oplossing combineert meerdere hernieuwbare energieoplossingen in één enkel systeem. Zo geniet je van de perfecte balans tussen koelen, verwarmen en de productie van sanitair warm water, allemaal op één enkele buitenunit.

BUITENUNIT



WO14RIX

HIGHWALL BINNENDELEN (INCL. BEDIENING, HUB EN INGEBOUWDE KEY)



AS07X



AS09X



AS12X

WARMTEPOMPBOILER



WS150MX



WS200MX

De SaniClim bestaat uit :

1. Een buitenunit
2. Een warmtepompboiler binnendeel van 150 L of 200 L voor sanitair warm water
3. Een hoog aan de wand AircoHeater type 7, 9 of 12 voor koeling en verwarming met ingebouwde Wifi-key en een Hub voor communicatie.



3-in-1 systeem met hoog comfort en laag verbruik*

Sanitair warm water

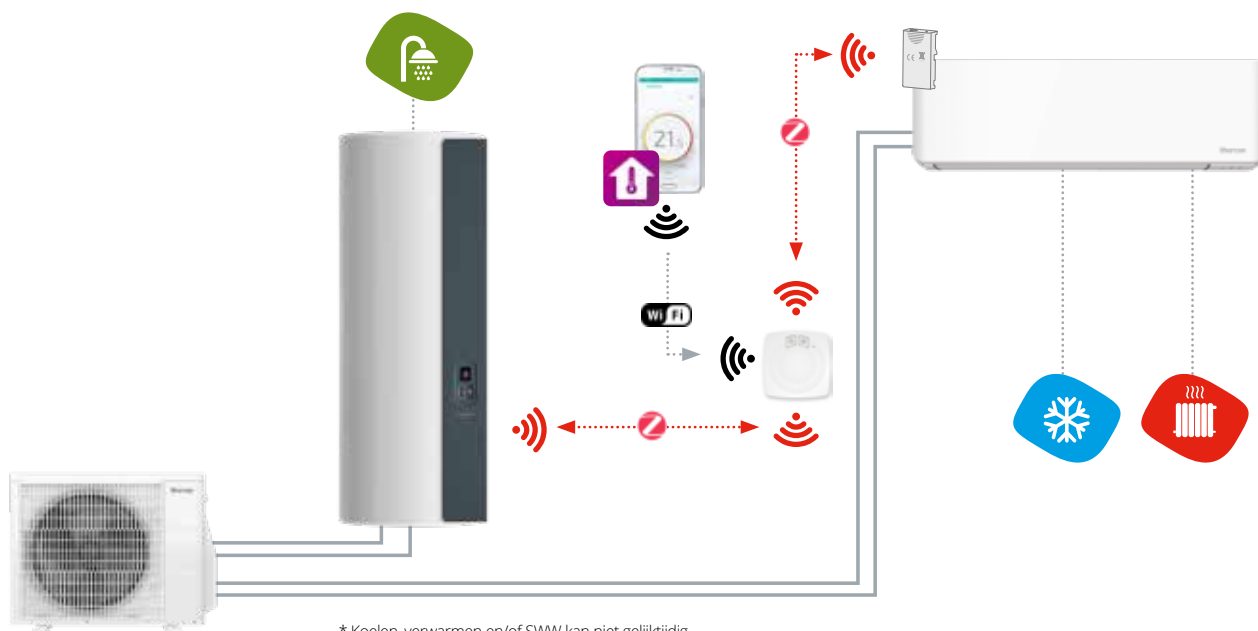
De warmtepompboiler wordt continu of tijdens de ingestelde programma-uren op maximum 55°C verwarmd. Dankzij de split-opstelling met invertertechnologie biedt het systeem een snelle opwarmtijd. De opwarming is uiterst energiezuinig omdat tot driekwart van de energie uit de omgevingslucht wordt gehaald om het sanitair warm water te verwarmen.

Verwarmen

Tijdens het stookseizoen kan de hoog aan de wand unit je woning of vertrek (bij)verwarmen. De unit zorgt voor een comfortabele, brede luchtstroom en is bovendien erg stil. Aangezien deze werkt volgens het warmtepompprincipe, resulteert dit ook in een verduurzaming van je verwarming.

Koelen

Gedurende de zomer kan je de hoog aan de wand unit gebruiken voor koeling. Zo blijft je huis of kamer aangenaam koel in de warmere maanden en dit op een zeer energie-efficiënte manier. Je geniet dus het hele jaar door van een optimaal comfort.



Flexibele installatie

In functie van je sanitaire behoefte en verwarmings- en koelbehoefte kan je kiezen tussen verschillende types boilers en AircoHeaters. Voor ieder wat wils! De boilers zijn buitengewoon compact en beslaan ongeveer dezelfde ruimte als een traditionele elektrische boiler. De high wall units zijn specifiek ontworpen voor eenvoudige installatie en onderhoud. Zowel voor de boiler als voor de AircoHeater kan de leidinglengte en hoogteverschil tussen binnen- en buitendeel tot 15 meter bedragen.

Communicatie en bediening

De hoog aan de wand AircoHeater wordt geleverd met een Hub en een Wifi-key die reeds in het binnentoestel is geïntegreerd. Deze componenten zijn essentieel voor de werking van het product, omdat ze het mogelijk maken prioriteiten te stellen tussen de productie van sanitair warm water door de warmtepompboiler enerzijds en de koel/verwarmingsfunctie van de hoog aan de wand AircoHeater anderzijds.

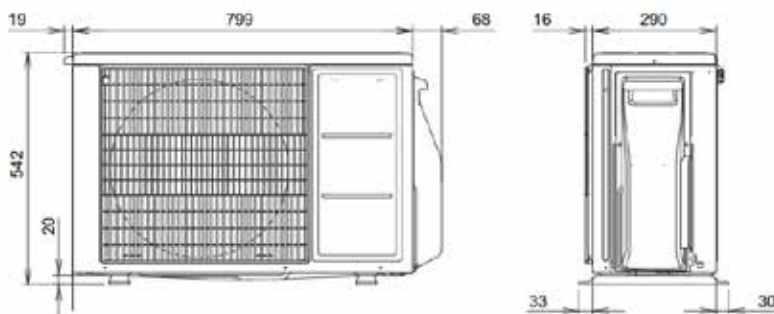
De warmtepompboiler kan eenvoudig worden bediend via de gebruiksvriendelijke interface, terwijl de hoog aan de wand unit via de IR-bediening kan worden aangestuurd. De Hub laat tevens toe om de volledige installatie via de gratis Cozytouch app te bedienen.

Technische specificaties buitenunit

TYPE		WO14RIX
Koelmiddel		R32
VERWARMING ⁽¹⁾		
Vermogen nominaal	kW	4
Opgenomen elektrisch vermogen	kW	0.96
Werkbereik buitenlucht	°C	-15~24
KOELING ⁽¹⁾		
Vermogen nominaal	kW	3.4
Opgenomen elektrisch vermogen	kW	0.895
Werkbereik buitenlucht	°C	-10~46
SANITAIR WARM WATER ⁽¹⁾		
Vermogen nominaal	kW	w.v.
Opgenomen elektrisch vermogen	kW	w.v.
Werkbereik buitenlucht	°C	-15~37
GELUID		
Geluidsvermogen	dB(A)	60
Geluidsdruk (1m)	dB(A)	50
ELEKTRISCHE INSTALLATIE		
Voeding	V	230V/1F
Stroom maximaal	A	w.v.
Zekering traag	A	20
Hoofdvoeding aanbrengen op		Binnen
Sectie voedingskabel	mm ²	3G2.5
Sectie tussen bi hoog aan de wand / buitenunit		4G1.5
Sectie tussen bi boiler / buitenunit	mm ²	7G1,5
TECHNISCHE INSTALLATIE		
Expansie		buiten
Zuigleiding A	inch	3/8
Zuigleiding B	inch	3/8
Vloestofleiding A	inch	1/4
Vloerstofleiding B	inch	1/4
Standaardvulling	kg-m (kg)	0.8 -30
Bijvulling	g/m (kg/m)	/
CO ₂ -eq. (staardv-bijv) ⁽²⁾	kg - kg/m	540 - /
Min leidinglengte tussen bu/boiler	m	5
Min leidinglengte tussen bu/HADW	m	3
Max leidinglengte per binnenunit/max.totaal	m	15-30
Max hoogteverschil tussen bu/bi	m	15
Max hoogteverschil tussen bi/bi	m	15

⁽¹⁾ Gegevens volgens EN14511. De vermogens zijn gebaseerd op de toepassing met het grootst mogelijke compatibele binnendeel

⁽²⁾ Gerekend met een GWP-waarde van 675 voor R32

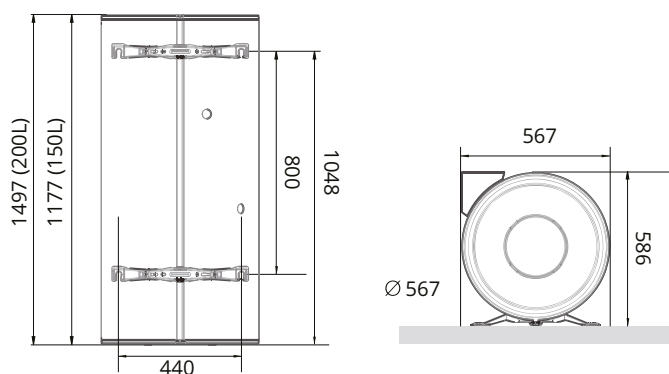


WO14RIX

Technische specificaties binnenunit warmtepompboiler

TYPE		WS150MX	WS200MX
RENDEMENTEN ⁽¹⁾			
COP		3.08	3.06
Opwarmtijd	u:min	1:54	2:35
V40 (55°C)	L	199	268
ErP-label		A+	A+
SPECIFICATIES			
Uitvoering		Wand	Wand
Inhoud opslagvat	L	150	200
Materiaal voorraadvat		Email	Email
Bescherming corrosie		ACI hybride	ACI hybride
Geluidsvermogen	dB(A)	15	15
Functie antilegionella		incl.	incl.
Nominale werkingsdruk	Bar	5	5
Max testdruk	Bar	8	8
Instelbereik watertemp	°C	50-55°C	50-55°C
Elektrische bijverwarming	kW	1.8	1.8
Type elektrische bijverwarming		Natte weerstand	Natte weerstand
MATEN - GEWICHTEN - KLEUR			
Hoogte-breedte-diepte	mm	1177-567-586	1497-567-586
Gewicht (leeg/gevuld)	kg	53 (203)	63 (263)
Kleur RAL	RAL	9016/7016	9016/7016
TECHNISCHE INSTALLATIE			
Zuigleiding	inch	3/8	3/8
Vloeistofleiding	inch	1/4	1/4
Water in/uit	inch	3/4 M	3/4 M
ERP ⁽¹⁾			
Energieklasse		A+	A+
Tapprofiel		L	L
Jaarlijks energieverbruik	kWh	808	811
Opwekkingsrendement	%	127	126
Netto-inhoud	L	150	200

⁽¹⁾ Getest volgens EN16147 (ErP)

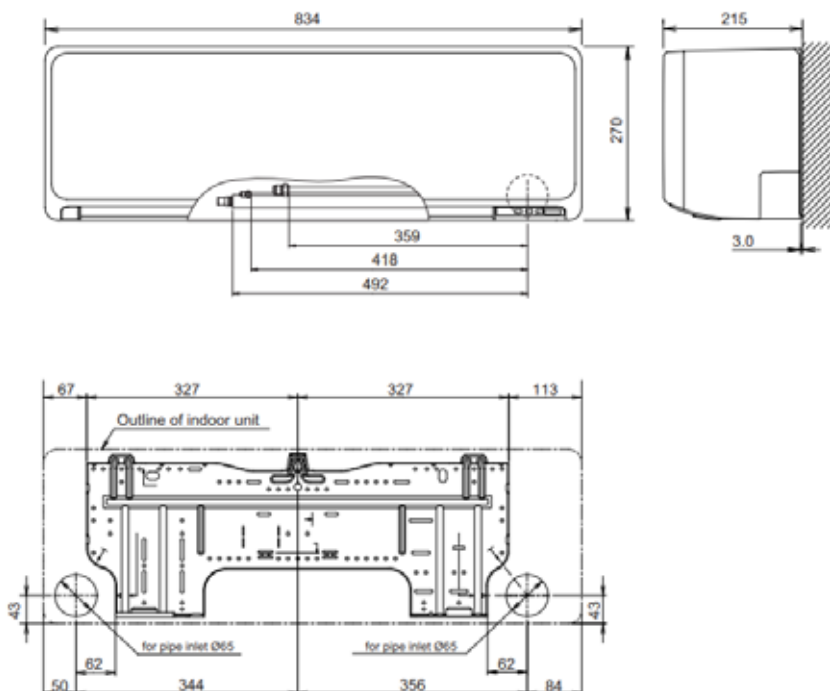


WS150MX - WS200MX

Technische specificaties binnenuit hoog aan de wand AircoHeater

TYPE		AS07X	AS09X	AS12X
VERWARMING ⁽¹⁾				
Vermogen nominaal	kW	2.5	2.8	4
Opgenomen elektrisch vermogen	kW	0.5	0.59	0.96
COP/SCOP		5.0/4.6	4.79/4.7	4.17/4.7
Energieklasse		A++	A++	A++
Jaarverbruik	kWh	761	834	1191
Vermogen max. bij -7°C	kW	3.9	4.1	4.1
KOELING ⁽¹⁾				
Vermogen nominaal	kW	2	2.5	3.4
Opgenomen elektrisch vermogen	kW	0.4	0.565	0.895
EER/SEER		5.00/7.4	4.42/7.4	3.8/7.3
Energieklasse		A++	A++	A++
Jaarverbruik	kWh	95	118	163
ALGEMEEN				
Luchthoeveelheid laag	m³/u	320	320	320
Luchthoeveelheid hoog	m³/u	650	700	700
Geluidsdruk laag (Quiet) (1m)	dB(A)	20	20	20
Geluidsdruk hoog	dB(A)	38	40	40
Werkingslimiet koeling	°C	18-30	18-30	18-30
Werkingslimiet verwarming	°C	16-30	16-30	16-30
MATEN - GEWICHTEN				
Hoogte-breedte-lengte	mm	270-834-222	270-834-222	270-834-222
Gewicht	kg	10	10	10
TECHNISCHE INSTALLATIE				
Zuigleiding	inch	3/8	3/8	3/8
Vloeistofleiding	inch	1/4	1/4	1/4
Diameter condensafvoer bi/bu	mm	13.8/15.8-16.7	13.8/15.8-16.7	13.8/15.8-16.7

⁽¹⁾ COP/EER volgens EN14511, SCOP/SEER volgens (EU)626/2011



AS07-12X

Toebehoren buitenunit

TYPE	WO14RIX
! Monofasige energieteller 1 module tot 45A	RI17-45
! Trildemperset	TD20A
Muursteun	MS2
Climeleon geluidsdempende omkasting	WAVE 5
Climeleon daksokkelset	WARP63
Climeleon vloerplatenset	WAFI

Toebehoren binnenunit warmtepompboiler

BINNENUNIT	WS150MX	WS200MX
Veiligheidsgroep (verticaal)	SOB	SOB
Veiligheidsgroep (horizontaal)	SOBH	SOBH
Sokkel vloeropstelling SANI R32	UTW-SVO-R32	UTW-SVO-R32
Thermostatisch mengventiel	STM34	STM34

Toebehoren binnenunit hoog aan de wand AircoHeater

BINNENUNIT	AS07X	AS09X	AS12X
Standaard IR bediening	incl.	incl.	incl.
Heating only ⁽¹⁾	UTY-OHS	UTY-OHS	UTY-OHS
Opt. wandbediening (Touch Controle) 2-draads ⁽²⁾	UTY-RNRGZ5	UTY-RNRGZ5	UTY-RNRGZ5
Opt. uitgebreide wandbediening 2-draads ⁽²⁾	UTY-RLRG	UTY-RLRG	UTY-RLRG
Opt. Eenvoudige inbouwwandbediening 2-draads ⁽²⁾	UTY-RCRGZ1	UTY-RCRGZ1	UTY-RCRGZ1
Opt. eenvoudige wandbediening 2-draads ⁽²⁾	UTY-RSRG	UTY-RSRG	UTY-RSRG
Interface wandbediening 2-draads	UTY-TWRXZ2	UTY-TWRXZ2	UTY-TWRXZ2
Smart Grid interface 2- of 3-draads ⁽²⁾	UTY-TERX	UTY-TERX	UTY-TERX
Externe schakelcontacten ⁽³⁾	UTY-XWZXZ5	UTY-XWZXZ5	UTY-XWZXZ5
Interface extra interne schakelcontacten	UTY-XCSXZ2	UTY-XCSXZ2	UTY-XCSXZ2
Relais 12V DC met voet	REL12V	REL12V	REL12V
KNX interface UART	UTY-VKSX	UTY-VKSX	UTY-VKSX
Modbus interface UART	UTY-VMSX	UTY-VMSX	UTY-VMSX
Condenspomp	CPS	CPS	CPS
Pre-airco wanddoos	PAWD	PAWD	PAWD

! Strikt aanbevolen componenten: eventuele klachten betreffende verbruik of geluid zullen niet behandeld worden vooraleer aanbevolen componenten gemonteerd zijn op het betreffende apparaat.

⁽¹⁾ UTY-OHS kan enkel tot een premie leiden in combinatie met een toestel dat aan de premievoorwaarden voldoet.

⁽²⁾ Deze toebehoren kunnen enkel worden toegepast in combinatie met de interface wandbediening UTY-TWRXZ2.

⁽³⁾ Deze toebehoren kunnen enkel worden toegepast in combinatie met de interface externe schakelcontacten UTY-XCSXZ2.

SANI HP Booster

Water-waterwarmtepomp voor sanitair warm water

Werking HP Booster

De Thercon SANI (de nieuwe naam van Sanistage) HP Booster is een unieke water-waterwarmtepomp voor de productie van sanitair warm water in combinatie met een collectief verwarmingssysteem of warmtenet.

De HP Booster kan de aangeboden watertemperatuur tussen 12°C–40°C enkel d.m.v. de warmtepomp opwarmen tot 65°C. Een kleine ingebouwde elektrische weerstand kan, indien gewenst, het sanitair warm water verder 'boosten' tot 75°C.

Uitvoeringen

De HP Booster is beschikbaar in drie uitvoeringen:

- 120L wandmodel
- 120L wandmodel met radiatoraansluiting
- 200L vloermodel

Het 120L model heeft een tapprofiel M en is geschikt voor een gezin met 4 personen met een gemiddeld tapwaterverbruik van 35L per persoon per dag. Voor grotere gezinnen en/of hogere tapwaterverbruik is de 200L versie met tapprofiel L de perfecte oplossing.

Toepassingen

De HP Booster kan worden toegepast in combinatie met collectieve verwarmingssystemen en warmtenetten. Zowel bij collectieve systemen als warmtenetten is de aangeboden temperatuur meestal ontoereikend voor de productie van sanitair warm water. De HP Booster wendt het lage temperatuur water aan als warmtebron voor de productie van sanitair warm water tot 65°C.



Collectieve verwarmingssystemen

Winnen steeds meer aan belang in de appartementenmarkt. Bij zo'n systeem levert een centraal opgestelde warmtepomp op lage temperatuur CV-water tot 35°C aan verschillende appartementen. De hoge efficiëntie en het beperkte warmteverlies maken dat dit soort systemen een zeer gunstig E-peil scoren in collectieve woningbouwprojecten. Het lage temperatuur CV-water is rechtstreeks bruikbaar voor de vloerverwarming van de wooneenheden.



Warmtenetten

Worden de norm in regio's waar restwarmte uit de industrie beschikbaar is. Deze restwarmte op relatief lage temperatuur wordt via een centraal netwerk tot aan de woningen gebracht en kan voor het CV-water van de vloerverwarming worden benut.



Integratie vloerverwarming en sanitair warm water

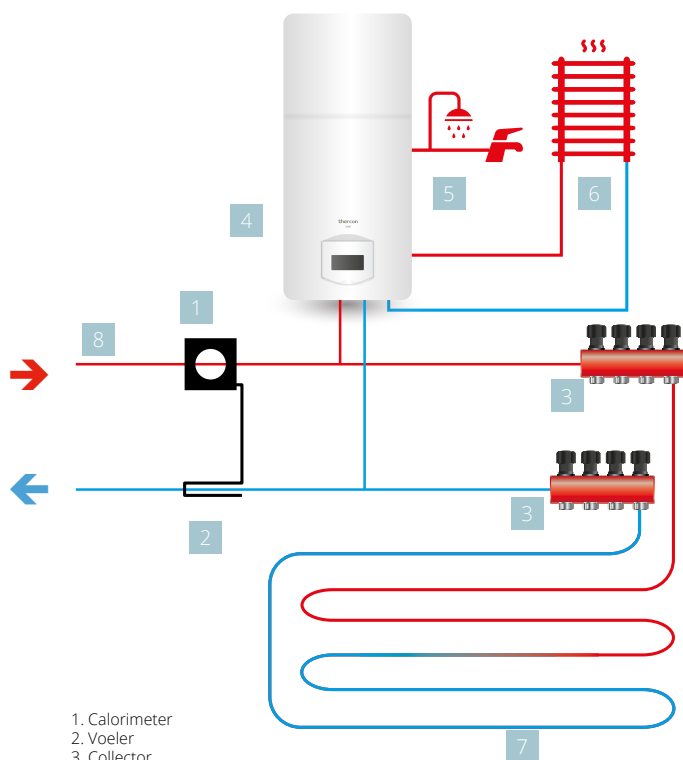
Met een minimum waterdebiet van 120 l/h kan de Thercon SANI HP Booster eenvoudig mee worden aangesloten voor de collector van de vloerverwarming. Dit betekent dat er slechts één calorimeter moet worden voorzien per wooneenheid voor de jaarlijkse afrekening van het energieverbruik. Elektriciteit en water blijven daardoor de individuele verantwoordelijkheid van elke wooneenheid.

Hoogwaardig voorraadvat

Het ingebouwde voorraadvat is gemaakt uit geëmailleerd plaatstaal en voorzien van een extra magnesium anode voor een bijkomende bescherming. De warmtewisselaar is extern gewikkeld rond het voorraadvat waardoor er een dubbelwandige scheiding gegarandeerd is en het toestel voldoet aan de strengste veiligheidsnormen.

Radiatoraansluiting

Het 120L wandmodel is ook beschikbaar met een externe radiatoraansluiting. Hiervoor is de circulatiepomp en een sturing met weekprogramma of externe aansturing via een aparte thermostaat reeds ingebouwd.



1. Calorimeter
2. Voeler
3. Collector
4. HP Booster
5. Sanitair warm water
6. Handdoekdroger
7. Vloerverwarming
8. Warmtebron (collectief of warmtenet)

LCD-aanraakscherm

De HP Booster is uitgerust met een geavanceerde elektronische regelaar met LCD-aanraakscherm. Deze geeft in één oogopslag de actuele toestand weer van de warmtepomp en maakt het mogelijk om de gewenste instellingen eenvoudig aan te passen:

- Instellen en weergave van de temperatuur
- Instellen en weergave van tijd en datum
- Weergave van de beschikbare hoeveelheid warm water
- Schakelprogramma
- Inschakelen extra snelle verwarming (Turbo modus)
- Inschakelen extra verwarming tot 75°C (Hot modus)
- Vakantieschakeling
- Foutmeldingen
- 4 mogelijkheden voor aansturing externe radiator (afhankelijk van de uitvoering)
- Noodbedrijf via elektrische weerstand
- Een PV-contact dat het setpunt met minimum 5°C verhoogt
- Vrijgavecontact
- Extern contact voor aansturing van circulatiepomp, klep of ander extern element met max. 100 W vermogen



Technische specificaties

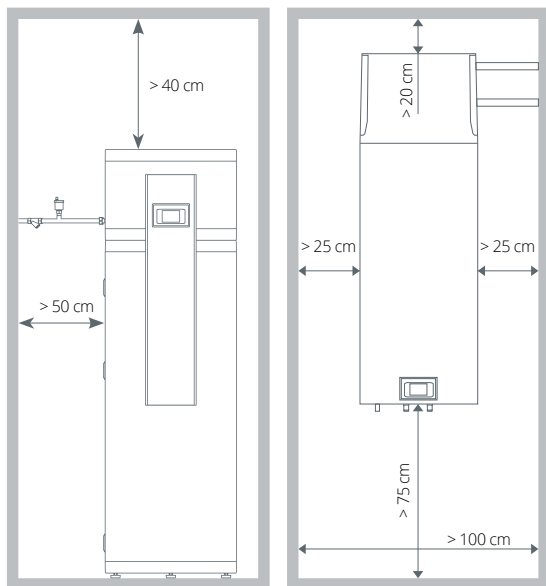
TYPE HP BOOSTER		DSW120W	DSW120WR	DSW200W
RENDEMENT				
COP (W25°C/W10-55°C) ⁽¹⁾		4,2	4,03	5,4
Opwarmtijd (W25°C/W10-55°C)	h:min	04:42	04:19	06:22
V40 (55°C)	L	157	153	259,7
ErP-label		A+	A+	A+
EIGENSCHAPPEN				
Uitvoering		Wand	Wand	Vloer
Inhoud opslagvat	L	120	120	200
Materiaal voorraadvat		email	email	email
Isolatie dikte	mm	40-85	40-85	60
Bescherming corrosie		Magnesium anode	Magnesium anode	Magnesium anode
Geluidsvermogen	dBA	51	51	41
Geluidsdruk op 1 m	dBA	41	41	31
Functie antilegionella		incl.	incl.	incl.
Nom./Max. werkdruk (SWW)	Bar	6	6	6
Interne drukval bron	kPa	15,8	15,8	16
Nominaal/maximum waterdebiet bron	L/h	200 / 120	200 / 120	180 / 120
Ingebouwde debietbegrenzer (bronzijde)		ja	ja	ja
Werkings temperatuur brontemp.	°C	12-40	12-40	12-40
Max. temperatuur SWW met WP	°C	65	65	65
Max. temperatuur SWW met WP + BH	°C	75	75	75
Elektrische bijverwarming	kW	2	2	2
MATEN-GEWICHTEN-KLEUR				
Hoogte-breedte-lengte	mm	1497-533-506	1497-533-507	1860-585-595
Gewicht (leeg/gevuld)	kg	68 / 188	78-195	85 / 285
Kleur		w.v.	w.v.	w.v.
ELEKTRISCHE INSTALLATIE				
Voedingsspanning	V	230/1	230/1	230/1
Max. opgenomen elektrisch. verm	W	2380	2400	2400
Back-up verwarming	kW	2	2	2
Zekering traag	A	16	16	16
TECHNISCHE INSTALLATIE				
Hydraulische aansluiting waterbron		G3/4	G3/4	G3/4
Hydraulische aansluiting SWW		G1/2	G1/2	G3/4
Max. afstand tot radiator	m	-	10	-
Koelmiddel		R134A	R134A	R1234ze
Standaardvulling	kg	0,55	0,55	0,85
CO ₂ -equivalent ⁽²⁾	kg	787	787	5,95
RADIATORAANSLUITING				
Radiatoraansluiting		-	Ja	-
Hydraulische aansluiting radiator		-	G3/4	-
Circulatiepomp/expansie ingebouwd		-	ja	-
Temperatuurtoepassing	°C	-	65	-
Maximum vermogen radiator (EN442)	W	-	700	-
ERP⁽¹⁾				
Energieklasse		A+	A+	A+
Taprofiel		M	M	L
Jaarlijks energiegebruik	kWh	383	393	619
Opwekkingsrendement	%	134	131	165,5
Netto-inhoud	L	120	117	200

⁽¹⁾ Getest volgens EN16147 (ErP)⁽²⁾ Gerekend met een GWP-waarde van 1430 voor R134A en 7 voor R1234ze

Toebehoren

TYPE HP BOOSTER	DSW120W	DSW120WR	DSW200W
! Vuilfilter	UTW-FIL34	UTW-FIL34	UTW-FIL34
Veiligheidsgroep (verticaal)	SOB	SOB	-
Veiligheidsgroep (horizontaal)	-	-	SOBH
Draagriem gordel vloermodel	-	-	UTW-DRG
Debietmeter	UTW-DBM34	UTW-DBM34	UTW-DBM34

! Strikt aanbevolen componenten



DSW200W

DSW120W[®]

Belangrijkste eigenschappen

- Werkingsgebied van de warmtebron 12°C~40°C
- Minimum waterdebiet 120l/h
- Productie van 65°C SWW (sanitair warm water) uitsluitend met warmtepomp
- LCD-bedieningspaneel
- Geïntegreerde elektrische weerstand 2kW
- Anti-legionellaprogramma
- Koelmiddel R134a (GWP1430) of R1234ze (GWP 7) afhankelijk van de uitvoering
- Fluisterstil, vergelijkbaar met een koelkast
- Geschikt voor wandmontage (120L) of vloermontage (200 L)
- Wandmodel (120L) beschikbaar met extra radiatoraansluiting



Collectieve verwarming

Totaalsysteem voor residentiële toepassingen

De wet op collectieve verwarming

De doelstelling van de wet is duidelijk: verwarmen op grote schaal kan en moet ecologischer. Maar wat is een groot project? Men definieert een project als "groot" indien het bestaat uit minstens 25 wooneenheden, en dit vanaf bouwjaar 2021. Vanaf 2022 verlaagt dit aantal zelfs naar 15 en in 2023 naar 5. Een aardgasaansluiting is bij zulke projecten dus niet meer toegelaten, tenzij als collectieve bijverwarming. In dat laatste geval moet de hoofdverwarming aan één van de drie volgende voorwaarden voldoen:

- De hoofdverwarming is een elektrische warmtepomp.
- De hoofdverwarming is aangesloten op een externe warmtelevering (= warmtenet) dat voor min. 45% bestaat uit hernieuwbare energie.
- De hoofdverwarming is een biomassaketel of een warmtekrachtkoppeling op biomassa.

Deze recente wijziging in het Vlaamse Energiebesluit begunstigt groene energiebronnen en betekent een schot in de roos voor warmtepomptoepassingen.

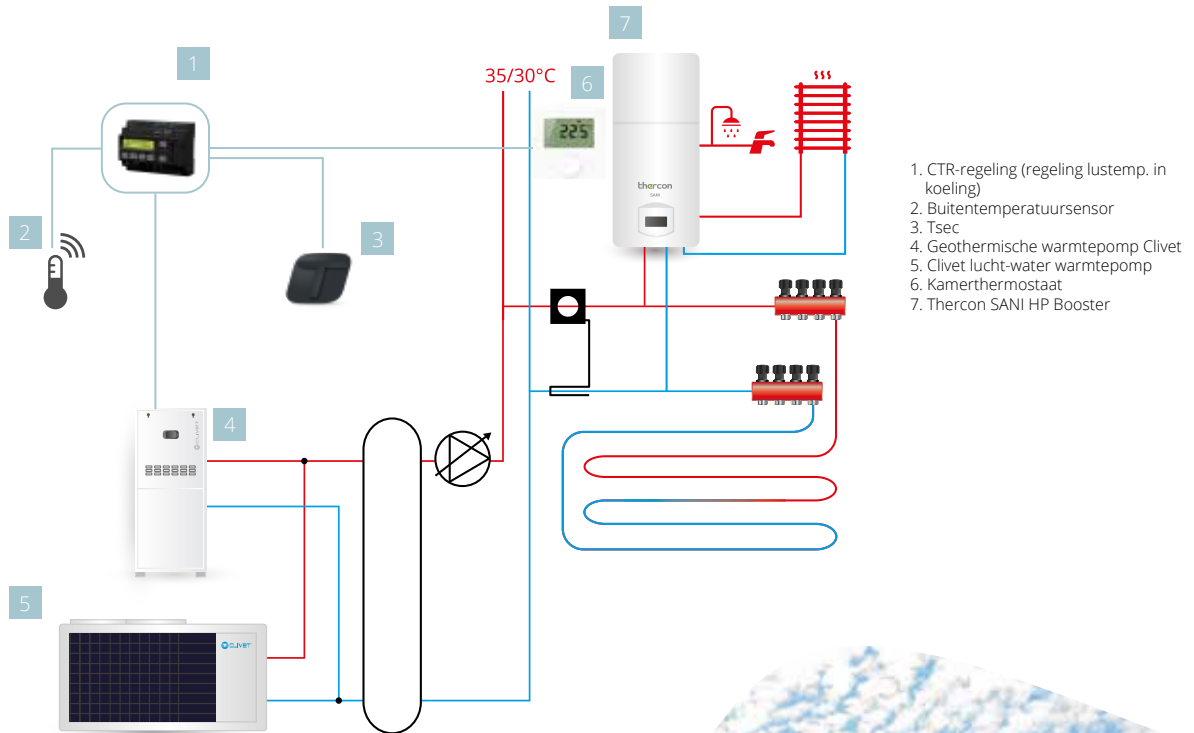


Woonproject Barl'lo in het centrum van Bornem. Voor dit project werden drie collectieve geothermische Clivet warmtepompen van in totaal 330 kW verwarmingsvermogen voorzien (type WSH-XEE2 40.2). Deze voeden de vloerverwarming en de Thercon SANI HP boosters van 82 appartementen, verspreid over 3 woonblokken. De installatie werd geplaatst door HVAC-installateur Theo Boons.

Collectieve verwarmingssystemen

Berust je project op een collectief verwarmingssysteem, dan begint het verhaal bij de hernieuwbare bron ofwel de efficiënte opwekking van groene warmte. Dit doen we met Clivet lucht-water of geothermische warmtepompen die zijn opgesteld over een centraal buffervat met CV-water dat afhankelijk van de buitentemperatuur wordt opgewarmd naar max. 35°C. Van hieruit vertrekt het lage temperatuurwater rechtstreeks naar de verschillende

wooneenheden voor de vloerverwarming. De hoge efficiëntie en het beperkte warmteverlies maken dat dit systeem een zeer gunstig E-peil scoort in collectieve woningbouwprojecten. Bijkomend voordeel van een collectief systeem is dat het opgestelde warmtevermogen als gevolg van gelijktijdigheid vaak heel wat lager is dan aparte verwarmingssystemen.



Warmtenetten

Een warmtenet bestaat uit een ondergronds leidingnetwerk dat de restwarmte van een verbrandingscentrale of een fabriek tot bij woningen, appartementsblokken, scholen of ziekenhuizen brengt. Deze vorm van het benutten van restwarmte wint aan populariteit en wordt ook in de EPB-aangifte gevaloriseerd als een vorm van hernieuwbare energie.

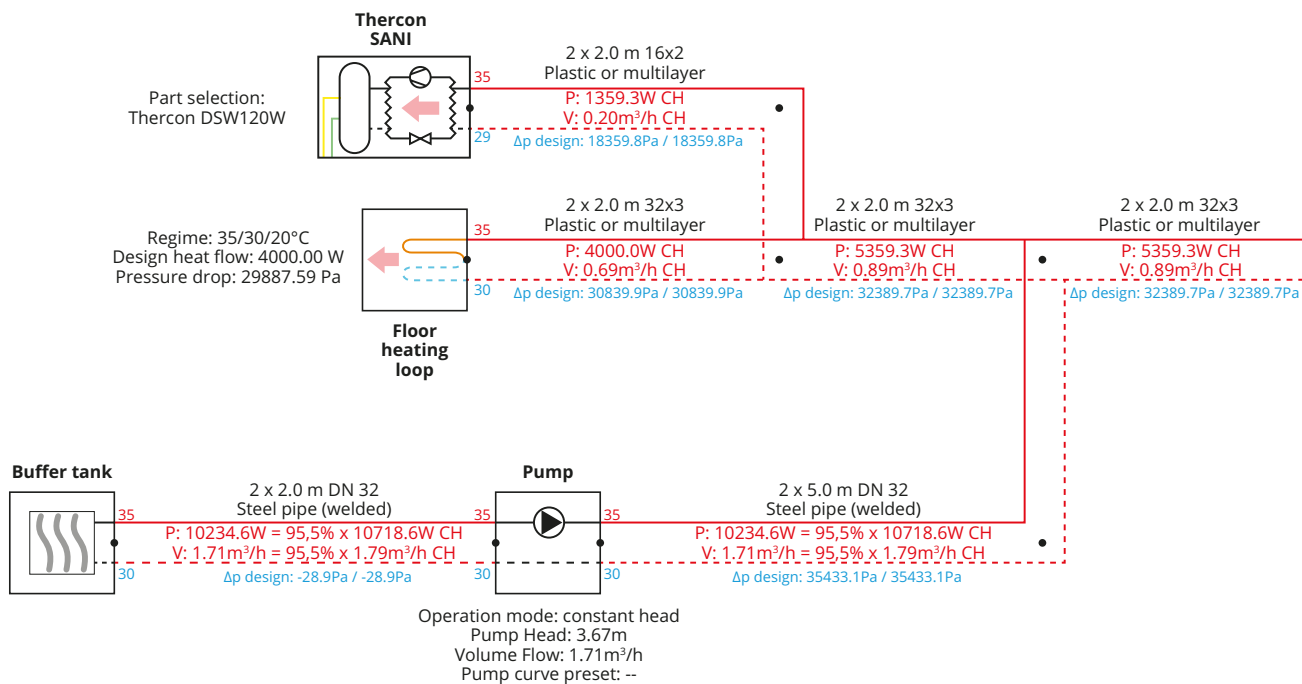


HP Booster voor integratie vloerverwarming - SWW

Zowel bij collectieve systemen als warmtenetten is de aangeboden watertemperatuur voldoende voor vloerverwarming maar ontoereikend voor sanitair warm water. Doch, de Thercon SANI HP Booster water-waterwarmtepomp wendt het lage temperatuurwater aan als warmtebron voor het doorverwarmen van sanitair warm water tot 65°C (of via een 'boost' tot 75°C). Met een minimum waterdebiet van 120 l/h kan de HP Booster eenvoudig mee worden aangesloten op de collector van de vloerverwarming. Dit betekent dat er slechts één calorimeter moet worden voorzien per wooneenheid voor de jaarlijkse afrekening van het energieverbruik, zowel voor de verwarming als het sanitair water. Zo betaalt iedereen precies wat hij verbruikt en geen euro meer.



Ontwerpvorbbeeld Hysopt





Simulaties in de ontwerpfase leiden tot:

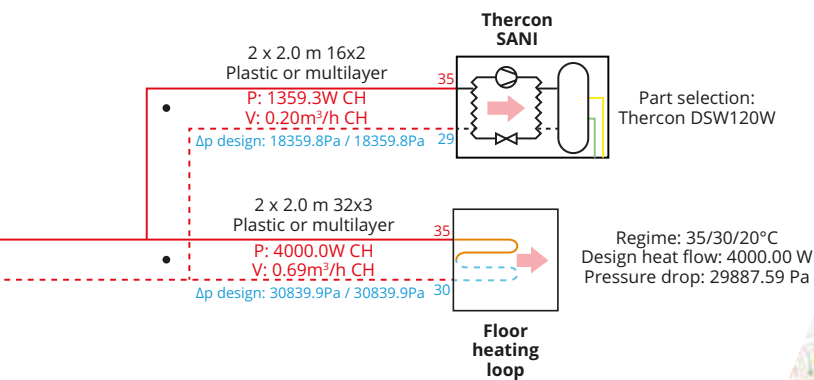
- Daling jaarlijkse energierekening met 10 tot 50%
- Lagere onderhoudskosten
- Meer comfort, kwaliteit en duurzaamheid
- 99% minder ontwerpfouten

Hysopt design software

Grote projecten vragen meer voorbereiding. Met Hysopt ontwerp je foutloos een verwarmings- en koelinstallatie met een maximaal rendement. Zo berekent de tool op basis van algoritmes en technische info wat het effect is van de verschillende energiebronnen op de installatie. Daarbij krijg je het energieverbruik, het thermisch gedrag en het regelgedrag aangeboden op een dienblaadje. Op basis daarvan kan je de hydraulische ontwerpen vergelijken en kiezen welk ontwerp het best aanleunt bij de vereisten.

Ook de HP Booster zit verwerkt in de Hysopt ontwerpsoftware waardoor HVAC-specialisten en studie bureaus snel en eenvoudig de systeemprestaties kunnen evalueren op basis van de CO₂-uitstoot, de jaarlijkse energiekost, het comfort en de investeringskosten. In de tweede fase kunnen installateurs met het digitaal model een correcte selectie en commissioning doorvoeren van de hydraulische componenten van het systeem.

Aan de hand van een filter in de Hysopt tool kan je voor je verwarmings- en koelinstallatie een keuze maken uit de gewenste reeks van deze HP Booster en wordt het fysisch gedrag ervan in een dynamische simulatie gegoten. Met één druk op de knop wordt het effect in de installatie inzichtelijk gemaakt en kan je dus vergelijken!



Wat kunnen wij voor jou betekenen?

Zowel in het voor- als natraject zetten wij onze schouders mee onder uw project:

- 

We helpen je in de beginfase met het dimensioneren van het collectief systeem, van het design van de warmtepompen in cascade tot het berekenen van de benodigde inhoud van het buffervat (ook voor geothermische oplossingen gecombineerd met passieve koeling).
- 

Via de Hysopt software ontwerpen we het hydraulisch systeem met de HP Booster en de juiste leidingdiameters om de best mogelijke installatie te realiseren.
- 

Met Thercon.online, de software waarmee onze warmtepompen zijn uitgerust, zullen we de installatie op afstand monitoren via de Cloud en kunnen we instellingen van op afstand te wijzigen
- 

Onze unieke CTR-module regelt en beveiligt automatisch de temperatuur van de centrale lus in het collectieve verwarmingssysteem. Bij te lage of te hoge temperaturen kunnen namelijk neveneffecten ontstaan (bv. condens op de vloer bij vloerverwarming). Daarom bepaalt de module op basis van de buitentemperatuur of via het gebouwbeheersysteem wanneer de warmtepompen moeten overschakelen in een andere modus (koelen of verwarmen). Zo word je als installateur ontzorgd wat betreft het beheer van de lusttemperatuur en worden ongewenste bijwerkingen voorkomen.

Daarnaast communiceert de CTR-module de modus via elke individuele thermostaat in de wooneenheden zodat de eindgebruiker perfect weet wanneer hij kan koelen of verwarmen. De kamerthermostaat UTW-TCK voor verwarming en koeling is perfect voor deze toepassing.

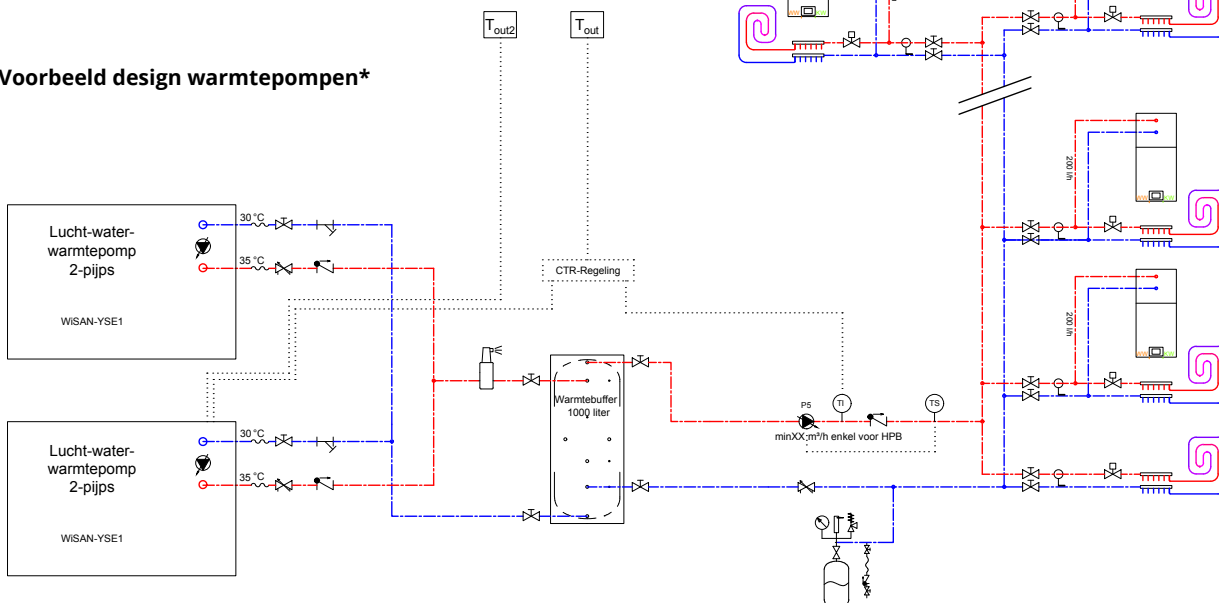


CTR-module UTW-CTR



Thermostaat UTW-TCK

Voorbeeld design warmtepompen*



* Op aanvraag kunnen we een gedetailleerd ontwerp van de warmtepompen aanleveren.

Technische specificaties CTR-module

TYPE	UTW-CTR
Voeding	230V / 6A / 50Hz
Sectie voedingskabel	3G1,5 mm ²
Omgevingstemperatuur	-20°C - 55°C
Beschermingsgraad	IP65
Buitentemperatuursensor	NTC 10kOhm
Secundaire temperatuursensor	Pt1000
Verlicht display	Ja
Afmetingen (H-B-D)	460-340-160 mm
Schakelvermogen uitgang HP heating On	24V / max 3A
Schakelvermogen uitgang Pomp NC On	24V / max 3A
Schakelvermogen uitgang Error sensor	24V / max 3A
Schakelvermogen koelcontacten thermostaten	230V / max 10A
Schakelvermogen voor 3-wegklep NC	230V / max 10A
Ontwikkeld voor Thercon SANI Heat Pump Booster met	Clivet WISAN-YSE1
	Clivet WISAN-YEE1
	Clivet WSH-XEE2

Technische specificaties thermostaat

TYPE	UTW-TCK
Voeding	230V / 1F
Sectie voedingskabel	4G1,5mm ²
Temperatuur instelbereik	5-30 °C
Nauwkeurigheid	+/- 0,3 °C
Beschermingsgraad/overspanningcategorie	IP20/II
Koelcontact: aantal thermostaten parallel	max. 10
Max. schakelvermogen	max. 1 A
Afmetingen (H-B-D)	85x85x26 mm





Toebehoren

Climeleon p.142

Maakt de buitenunit van je aircotoestel of warmtepomp te veel geluid of ontsiert hij je woning? Dan is een geluiddempende Climeleon unit cover de oplossing.

Lucht-water toebehoren p.146

Hier vind je de specifieke toebehoren voor de Thercon THERMA lucht-waterwarmtepompen, de Adam zoneregeling, de Thercon Convexia convectoren, de Thercon POOL zwembadwarmtepompen, de Thercon SANI warmtepompboiler, de Thercon SaniClim, alsook de Thercon SANI HP Booster en collectieve verwarming.

Algemene toebehoren p.152

Hier vind je elektrische en montagetoebehoren die toepasbaar zijn op het volledige of een overkoepelend deel van het lucht-watergamma.

Climeleon geluidsdempende omkasting



min.
7dB
geluidsdemping*

* Geluidsdemping berekend op buitenunits van Thercon aircotoestellen en warmtepompen.

Maakt de buitenunit van je aircotoestel of warmtepomp te veel geluid? Of ontsiert hij je woning? Dan is een geluidsdempende Climeleon unit cover de oplossing.

Duurzaam

Climeleon unit covers zijn gemaakt uit duurzame materialen, getest voor alle weersomstandigheden.

Luchtdoorvoer

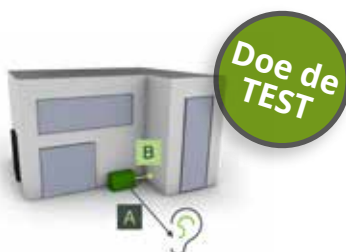
De luchtstroom wordt niet belemmerd zodat het toestel zijn rendement behoudt.

Geluidsdempend

De vorm van de schubben en het geluidsdempende materiaal verlagen het geluidsniveau met minstens 7dB* bij de bron.

Design

Climeleon unit covers ogen stijlvol zwart en toch discreet.



Wil je weten hoeveel decibels je kan besparen in jouw specifieke situatie?

Surf dan naar de dB Calculator op www.climeleon.com, geef de specifieke opstelling van je warmtepomp (op de grond, op het dak, enz.) in de dB Calculator en je ziet meteen het resultaat!

Toestelopstelling

Toestel op grondniveau voor een L-vormige gevel ▼

Afstand (A) tussen het toestel en het geluidsmmeetpunt

1m ▼

Ref. Thercon (Fabriekscode)

WOC05RIY (WO*A60LDC / WO*A60LFCA - 4,5kw type) ▼

Bereken

Overzicht

E-mail: info@thercon.be

Land: be, **Taal:** nl

Toestelopstelling: Toestel op grondniveau voor een L-vormige gevel

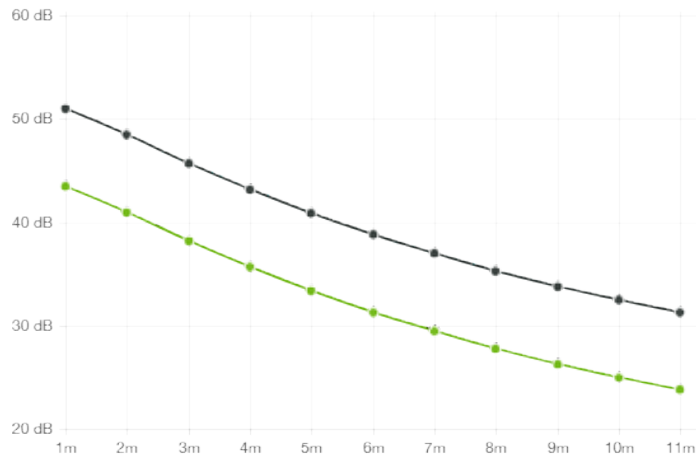
Afstand (A) tussen het toestel en het geluidsmmeetpunt: 1m

Ref. Thercon (Fabriekscode): WOC05RIY(WO*A60LDC / WO*A060LFCA - 4,5kw type)



Resultaat

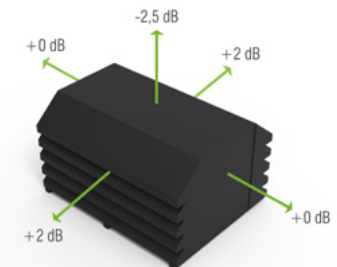
Op 1m van de unit is de geluidsdruk 51dB, met Climeleon Wave 5 omkasting daalt deze tot 43.5dB.



Geluidsdruk in dB zonder Climeleon.



Geluidsdruk in dB met Climeleon.



Het dempingsresultaat van de Climeleon Wave is richtingafhankelijk, m.a.w. de demping is niet langs alle zijden even groot. Op de website vind je een overzicht van de correctiewaarden voor de verschillende oriëntaties.



www.climeleon.com

De Climeleon Wave is ontwikkeld op maat van Thercon warmtepompen. Toepassing met andere merken is mogelijk indien de unit aan bepaalde type- en afmetingvoorwaarden voldoet. Met de 'configurator' op www.climeleon.com kan je de passende Wave unit cover vinden voor je warmtepomp- of aircobuitenunit:

Positie ventilator(en)

Voorzijde links

Positie van de buitenunit

Volle grond op kiezelbed (kiezel tot minimum 600mm diep in de grond)

Opvang van ontdooiwater

Aansluiting rechtstreeks op de unit

Vorm van de warmtewisselaar

Korte zijde evenwijdig met de behuizing

Normaal luchtdebiet

Indien je het luchtdebiet niet kent, mag je dit veld leeg laten.
Opgelet! Dit geeft mogelijk ronderwent- en capaciteitsverlies.

bv. 4500

m³/u

Afmetingen buitenunit

Opgelet! Uitstrikende delen meemeten.

Hoogte

1200

mm

Breedte

1000

mm

Diepte

400

mm

Hoogte daksokkel

80

mm

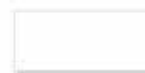
Hoogte trildemper

0

mm

Toon resultaat

Begin opnieuw



Resultaat

Wave 11 is de passende Climeleon unit cover.

Wil je weten hoeveel decibels je kan dempen met deze Climeleon Wave?

Open de Calculator



TECHNISCHE SPECIFICATIES

CLIMELEON	WAVE 5	WAVE 7	WAVE 11	WAVE 13
BUITENAFMETINGEN				
Breedte	1165 mm	1165 mm	1165 mm	1165 mm
Diepte	1200 mm	1200 mm	1200 mm	1200 mm
Hoogte	758 mm	1002 mm	1489 mm	1733 mm
BINNENAFMETINGEN				
Breedte	1060 mm	1060 mm	1060 mm	1060 mm
Diepte	490 mm	490 mm	490 mm	490 mm
Hoogte	655 mm	900 mm	1390 mm	1650 mm



Installatie

Plaatsing door een warmtepomp- of aircovakman is aangewezen:

- Als er niet voldoende ruimte is achter de unit, dan moet deze losgekoppeld en verplaatst worden.
- Als de Climeleon unit cover niet gemonteerd werd boven een keienbed, dan moet er een evacuatie met anti-vorstveiligheid voor het ontdooiwater voorzien worden.
- De koelleidingen van de unit moeten vakkundig via een opening tussen de schubben van de Climeleon cover naar buiten gebracht worden om overdracht van trillingen te vermijden.
- De unit moet juist in de Climeleon omkasting geplaatst worden voor een goede luchtstroming, die bepalend is voor een goed rendement.
- De luchtstroomsplitter in de Climeleon Wave moet precies op maat gesneden worden.

Check voor installatie steeds onze installatiehandleiding downloadbaar op www.climeleon.com bij "Installatie".



Lucht-water toebehoren

Thercon THERMA R32



UTW-BV
Buitenvoeler Thercon
THERMA R32

Bij gebruik van de buitenvoeler wordt de warmtepomp weersafhankelijk aangestuurd. Enkel bij gebruik van de Navilink thermostaat, kan de unit werken zonder buitenvoeler. Voor alle andere configuraties, is de buitenvoeler verplicht.



UTW-N105 R32 (Navilink)
Eenvoudige
kamerthermostaat

Kamerthermostaat met minimalistisch design en eenvoudige intuïtieve bediening. De thermostaat biedt de mogelijkheid om de ruimtetemperatuur te regelen in de leefruimte: weergave van de actuele temperatuur, instellen van de gewenste temperatuur, uitgebreid weekprogramma, boostfunctie voor SWW, dimmende achtergrondverlichting, gebruik in koeling mits toevoeging van kit koeling, weersafhankelijke werking met buitenvoeler of smart-adapt functie zonder buitenvoeler. Wordt verbonden met 2-aderige kabel naar het binnendeel.



UTW-N128 R32 (Navilink)
Eenvoudige draadloze
kamerthermostaat

Draadloze kamerthermostaat met minimalistisch design en eenvoudige intuïtieve bediening. De thermostaat biedt de mogelijkheid om de ruimtetemperatuur te regelen in de leefruimte: weergave van de actuele temperatuur, instellen van de gewenste temperatuur, uitgebreid weekprogramma, boostfunctie voor SWW, dimmende achtergrondverlichting, gebruik in koeling mits toevoeging van kit koeling, weersafhankelijke werking met buitenvoeler of smart-adapt functie zonder buitenvoeler. De radiografische zender/ontvanger is inclusief en kan worden geconnecteerd met de router via Wifi voor bediening met de gratis Cozytouch app.



Anna SunLink
Uitgebreide
kamerthermostaat

Kamerthermostaat met strak design, soft touch bediening, slim regelgedrag en bediening via applicatie. Deze thermostaat biedt de mogelijkheid om de ruimtetemperatuur te regelen in de leefruimte: weergave van de actuele temperatuur, instellen van de gewenste temperatuur, uitgebreid weekprogramma, boostfunctie voor SWW, dimmende achtergrondverlichting, gebruik in koeling mits toevoeging van kit koeling en koelingfunctie, weersafhankelijke werking met buitenvoeler. De meegeleverde Smile gateway kan worden verbonden met de P1-poort van de digitale meter om het verbruik van de woning uit te lezen en de warmtepomp slim aan te sturen in functie van de PV-productie. De Smile gateway wordt met 2-aderige kabel aangesloten op het binnendeel en de thermostaat met 2-aderige kabel op de Smile gateway. Uitbreiding met Adam zoneregeling is mogelijk.



P1S
P1-poortsplitter

De Smile gateway van de Anna SunLink is voorgekabeld met een RJ12 kabel van 0.9 meter voor verbinding met de digitale meter. Om de kabel te verlengen, heb je een P1-poortsplitter nodig per 6 meter extra kabel.



RJ12-6m
P1 poort kabel 2xRJ12
6 meter

Kabel van 6 meter met aan beide kanten een RJ12 aansluiting. Deze kabel kan worden gebruikt in combinatie met de P1S om de P1-kabel van de Anna SunLink te verlengen



UTW-DMT R32
Domotica module

De Domotica module is een elektronische module die gekoppeld wordt aan de thermostaatingang(en) van de warmtepomp en aan het domoticasysteem. Deze module kan 1 of 2 kringen/zones van de warmtepomp aansturen via externe vraagcontact(en) vanuit het domotica-systeem:

- Ingaand vraagcontact circuit 1
- Ingaand SWW boostcontact
- Ingaand vraagcontact circuit 2
- Uitgaand alarmcontact
- Ingaand koelcontact



UTW-KEC
Kit uitbreiding externe contacten

Extra elektronische interface die nodig is voor het aansluiten van externe (smart grid) contacten op het Duo M gamma. Deze printplaat wordt op de elektronische regelaar bevestigd in het binnendeel. Niet van toepassing indien er al een kit 2de circuit aanwezig is.



UTW-KTMC
Kit 2de circuit Duo M

Deze kit is voorzien van 2 individueel werkende uitgangen met elk een eigen circulatiepomp en aparte weersafhankelijke regeling. Uitgang 2 is voorzien van een traploos aangestuurd mengventiel dat enkel in werking komt als er op de eerste uitgang een hogere vertrektemperatuur wordt gevraagd. De kit kan volledig worden ingebouwd in de warmtepomp (model Duo M).



UTW-KTDC
Kit 2de circuit Duo (XL)

Deze kit is voorzien van 2 individueel werkende uitgangen met elk een eigen circulatiepomp en aparte weersafhankelijke regeling. Uitgang 2 is voorzien van een traploos aangestuurd mengventiel dat enkel in werking komt als er op de 1ste uitgang een hogere vertrektemperatuur gevraagd wordt. De kit kan volledig ingebouwd worden in de warmtepomp (model Duo (XL)).



UTW-KTCC
Kit 2de circuit Single/Combi

Deze kit is voorzien van 2 individueel werkende uitgangen achter een evenwichtsfles met elk een eigen circulatiepomp en aparte weersafhankelijke regeling. Uitgang 2 is voorzien van een traploos aangestuurd mengventiel dat enkel in werking komt als er op de 1ste uitgang een hogere vertrektemperatuur gevraagd wordt.



UTW-KKCM
Kit koeling TCDM

De kit koeling activeert de koelconfiguratie en omvat isolatieschelpen en een dauwpuntsensor. Extra parameters en weersafhankelijke regelaar zijn beschikbaar. De watervertrektemperatuur kan worden geregeld tussen 5°C en 18°C. Het waterregime kan worden beperkt op een minimum temperatuur om condensvorming te vermijden bij vloerkoeling. Deze kit is toepasbaar op het Compact Duo M gamma.



UTW-KKC
Kit koeling Duo (XL), Single en Combi

De kit koeling activeert de koelconfiguratie en omvat isolatieschelpen en sensor. Extra parameters en weersafhankelijke regelaar zijn beschikbaar. De watervertrektemperatuur kan geregeld worden tussen 5°C en 18°C. Het waterregime kan beperkt worden op een minimum temperatuur om condensvorming te vermijden bij vloerkoeling. Deze kit is toepasbaar op het Duo (XL), Single en Combi gamma.



UTW-LNSC
Kit Low Noise / Peak Cut

Met deze aansluitset kan het buitendeel Type 11 met behulp van een extern potentiaal vrij contact naar een Peak Cut modus of Low Noise modus worden gebracht. De Peak Cut modus beperkt het elektrisch verbruik en daarbij ook het geluidsniveau. De Low Noise modus verlaagt het geluidsniveau nog verder. De modus en reductietrap is naar keuze configureerbaar in de functiesettings van het buitendeel.



UTW-DRG
Draagriemgordel Duo

De draagriemgordel omvat twee harnessen en een riem die onder het toestel wordt geschoven tussen de voetjes. Zo kan het toestel met behulp van twee personen gemakkelijker getransporteerd worden, ook via de trap.

Thercon THERMA (Silent) Coax R410A



UTW-BH6
Optionele elektrische weerstand 2x3 kW

De Thercon THERMA Coax 13-16 kW heeft geen geïntegreerde elektrische weerstand. Deze kan optioneel voorzien worden en aangesloten als 3 kW of als 2 x 3 kW. Deze wordt ingebouwd in de binnenunit en afgezekerd als 16A of 32A.



UTW-C55XA
Eenvoudige kamerthermostaat

De kamerthermostaat is eenvoudig in gebruik en biedt de mogelijkheid om het comfort te regelen in de leefruimte: dag/nacht regime, automatische werking, weergave van de actuele ruimtetemperatuur, instellen van de gewenste comforttemperatuur, storingsmelding. Wordt verbonden met een 2-aderige kabel naar het binnendeel.



UTW-C58XD
Eenvoudige kamerthermostaat

De radiografische kamerthermostaat is eenvoudig in gebruik en biedt de mogelijkheid om het comfort te regelen in de leefruimte: dag/nacht regime, automatische werking, weergave van de actuele ruimtetemperatuur, instellen van de gewenste comforttemperatuur, storingsmelding. De radiografische zender/ontvanger is inclusief, wordt ingebouwd in het binnendeel en kan communiceren met 2 bedieningen en de radiografische buitenvoeler.



UTW-C74TXF
Uitgebreide kamerthermostaat

De uitgebreide kamerthermostaat combineert de functie van kamerthermostaat en bediening van alle (technische) parameters van het Thercon THERMA binnendeel. Handig wanneer het binnendeel op een moeilijk bereikbare plaats gemonteerd is. Wordt verbonden met een 3-aderige kabel naar het binnendeel.



Anna SunLink
Uitgebreide kamerthermostaat

Kamerthermostaat met strak design, soft touch bediening, slim regelgedrag en bediening via applicatie. Deze thermostaat biedt de mogelijkheid om de ruimtetemperatuur te regelen in de leefruimte: weergave van de actuele temperatuur, instellen van de gewenste temperatuur, uitgebreid weekprogramma, boostfunctie voor SWW, dimmende achtergrondverlichting, gebruik in koeling mits toevoeging van kit koeling en koelingfunctie, weersafhankelijke werking met buitenvoeler. De meegeleverde Smile gateway kan worden verbonden met de P1-poort van de digitale meter om het verbruik van de woning uit te lezen en de warmtepomp slim aan te sturen in functie van de PV-productie. De Smile gateway wordt met 2-aderige kabel aangesloten op het binnendeel en de thermostaat met 2-aderige kabel op de Smile gateway. Uitbreiding met Adam zoneregeling is mogelijk.



P1S
P1-poortsplitter

De Smile gateway van de Anna SunLink is voorgekableerd met een RJ12 kabel van 0.9 meter voor verbinding met de digitale meter. Om de kabel te verlengen, heb je een P1-poortsplitter nodig per 6 meter extra kabel.



RJ12-6m
P1 poort kabel 2xRJ12
6 meter

Kabel van 6 meter met aan beide kanten een RJ12 aansluiting. Deze kabel kan worden gebruikt in combinatie met de P1S om de P1-kabel van de Anna SunLink te verlengen



UTW-COS
Converter Opentherm Siemens (incl. kit koeling)

De COS is een module die gekoppeld wordt tussen de besturingsprint van het binnen- en buitendeel. Deze module is noodzakelijk om de Anna SunLink en Adam zoneregeling te kunnen toepassen op het Thercon THERMA (Silent) Coax gamma. De module is voorzien van:

- Opentherm aansluiting voor Adam zoneregeling
- Aan/uit contact naar Thercon THERMA
- Boost SWW contact naar Thercon THERMA
- Alarm indicatie

De regeling vereist ook het gebruik van de UTW-KREXD en omvat standaard ook de koelingfunctie. De kit koeling (UTW-CSP) is dus niet meer vereist.



UTW-MOSXD
Radiografische zender voor buitensonde

Deze radiografische zender wordt gekoppeld aan de standaard meegeleverde buitensonde en communiceert radiografisch met het warmtepomp binnendeel. Deze dient dan voorzien te zijn van de radiografische zender/ontvanger (UTW-MRCXD).



UTW-MRCXD
Ontvanger voor radiografische signalen

De radiografische zender/ontvanger wordt ingebouwd in het binnendeel en kan communiceren met 2 bedieningen en de radiografische buitenvoeler.



UTW-KZSXD
Kit 2de circuit

Deze kit is voorzien van 2 individueel werkende uitgangen met elk een eigen circulatiepomp en aparte weersafhankelijke regeling. Uitgang 1 is voorzien van een traploos aangestuurd mengventiel dat enkel in werking komt als er op de 2de uitgang een hogere vertrektemperatuur gevraagd wordt. Toepasbaar op de Thercon THERMA Coax 13-16 units.



UTW-KZSXJ
Kit 2de circuit

Deze kit is voorzien van 2 individueel werkende uitgangen met elk een eigen circulatiepomp en aparte weersafhankelijke regeling. Uitgang 1 is voorzien van een traploos aangestuurd mengventiel dat enkel in werking komt als er op de 2de uitgang een hogere vertrektemperatuur gevraagd wordt. Toepasbaar op de Thercon THERMA Silent Coax 14 units.



UTW-CSP
Kit koeling Thercon THERMA (Silent) Coax

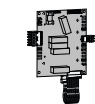
De kit koeling is een module die gekoppeld wordt tussen de besturingsprint van het binnen- en buitendeel. Deze activeert niet alleen de koelconfiguratie, maar zorgt ook voor enkele beveiligingen van de warmtepomp. Deze biedt ook nog potentiaalvrije in- en uitgangcontacten aan:

- Uitgaand contact: melding koelen/verwarmen
- Uitgaand contact: storingsmelding
- Ingaand contact: koel/verwarmingscontact



UTW-PHFYG
Pomp met extra opvoerhoogte

In uitzonderlijke gevallen is het gewenst om extra opvoerhoogte ter beschikking te hebben voor het afgiftesysteem. Deze krachtige circulatiepomp (met label A) vervangt de standaard pomp in het binnendeel.



UTW-KREXD
Kit uitbreiding regeling

Extra elektronische interface die nodig is voor het aansluiten van een externe dag/nacht schakeling via domotica of externe regelaar. Deze wordt op de elektronische regelaar bevestigd in het binnendeel. (Niet van toepassing indien er al een kit 2de circuit aanwezig is).



UTW-STK
Set aansluitstekkers voor UTW-KREXD

Indien er een uitbreidingsprint UTW-KREXD wordt toegepast zonder andere Thercon THERMA toebehoren, dan is het noodzakelijk om deze set met extra aansluitstekkers te voorzien. Hiermee kan een tweede pomp en een 3-weg ventiel aangestuurd worden.



UTW-LNSC
Kit Low Noise / Peak Cut

Met deze aansluitset kan het buitendeel Type 14^{FD} met behulp van een extern potentiaal vrij contact naar een Peak Cut modus of Low Noise modus worden gebracht. De Peak Cut modus beperkt het elektrisch verbruik en daarbij ook het geluidsniveau. De Low Noise modus verlaagt het geluidsniveau nog verder. De modus en reductietrap is naar keuze configureerbaar in de functiesettings.



UTW-KCMXE
Kit cascade Master

De kit cascade Master biedt de mogelijkheid om 2 of 3 dezelfde Thercon THERMA Coax toestellen te combineren tot 1 geoptimaliseerd geheel. Hierdoor is een geïnstalleerd vermogen tot 38kW mogelijk. Deze kit wordt op het Master toestel geïnstalleerd.



UTW-KCSXE
Kit cascade Slave

De kit cascade Slave biedt de mogelijkheid om 2 of 3 dezelfde Thercon THERMA Coax toestellen te combineren tot 1 geoptimaliseerd geheel. Hierdoor is een geïnstalleerd vermogen tot 38kW mogelijk. Deze kit wordt op elk Slave toestel geïnstalleerd.

Hydraulische toebehoren Thercon THERMA



UTW-B50
Buffervat 50 L wand- of vloermontage 4 x 1"

Dit buffervat/evenwichtsfles is geschikt voor wand- of vloermontage inclusief wandframe en voetjes. Het vat is dampdicht geïsoleerd, geschikt voor verwarmen en koelen en is voorzien van 4 x 1" aansluitingen. Bovenaan is een aansluiting in 1/2" voorzien met ontluuchtingsventiel.



UTW-B100
Buffervat 100 L wand- of vloermontage 4 x 6/4"

Dit buffervat/evenwichtsfles is geschikt voor wand- of vloermontage, inclusief wandframe en voetjes. Het vat is dampdicht geïsoleerd, geschikt voor verwarmen en koelen en is voorzien van 4 x 6/4" aansluitingen. Bovenaan is een aansluiting in 1/2" voorzien met ontluuchtingsventiel.



UTW-DV
Kit differentieelventiel 3/4" MF

Dit vrij instelbaar differentieelventiel garandeert een minimaal watervolume in installaties die kunnen koelen of voorzien zijn van een zoneregeling.



UTW-TEVXA
Kit evenwichtsfles

Het gebruik van een evenwichtsfles is noodzakelijk indien een externe ondersteunende verwarming, bijvoorbeeld een externe verwarmingsketel in bivalent, voorzien is van een eigen circulatiepomp. Hierdoor ontstaat een hydraulisch gescheiden systeem waarbij de 2 pompen elkaar niet beïnvloeden.



SOBH
Veiligheidsgroep ingang 3/4" M

Uitgang 3/4" F, om je boiler te beschermen tegen overdrukken van het warmwaternet. Het is wettelijk verplicht een goedgekeurde veiligheidsgroep te voorzien op elk voorraadvat voor sanitair warm water.



UTW-VB
Vacuümbeveiliging SWW opslagvat

De Thercon THERMA Combi 500a boilers zijn dunwandig en bij onderdruk zijn ze onderhevig aan implosie. Het is noodzakelijk om een vacuümbeveiliging toe te passen indien de boiler geplaatst wordt op de 2de verdieping of hoger om kans op implosie van de boiler te vermijden.



CAL739
Warmtemeter 2.5 m³/h

Warmtemeter, aansluiting 1" incl. pulsuitgang.

Toebehoren Adam zoneregeling



USB-3M
USB kabel 3m t.b.v. Lisa

De Lisa thermostaat werkt met batterijen maar kan ook worden gevoed via een optionele USB-adaptor met kabel van 3 meter.



USB-V7
USB verdeelblok 7 aansluitingen

Verdeelblok met 7 USB-aansluitingen om Floor ventielen te voeden.



USB-LF
Stroom adaptor USB

De Floors zijn voorzien van een USB-aansluiting en kunnen per 7 via de verdeelblok worden gevoed of individueel via de stroomadaptor. Indien Lisa bekabeld wordt toegepast, moet ook deze via een USB-adaptor gevoed worden.

Toebehoren Convexia



CMVV
Montagevoeten

Deze optionele kit omvat twee montagevoeten om de CV-leidingen die uit de vloer komen te camoufleren. De Convexia blijft wel nog steeds aan de wand bevestigd.

Toebehoren Thercon POOL



PMX-RC25
Afstandsbediening incl.
20 m kabel

Externe bediening om de unit vanop afstand te kunnen aansturen inclusief kabel van 20 meter. Dit type is enkel compatibel met de inverter plus reeks.

Toebehoren Thercon SANI split / SaniClim



UTW-SVO R32
Universele sokkel
vloeropstelling

Viervoet sokkel voor vloermontage van het Thercon SANI Split wandmodel



STM34
Thermostatische
mengventiel 3/4

Thermostatische mengkraan met aansluiting 3/4" verstelbaar van 30°C-60°C.



SOBH
Veiligheidsgroep ingang
3/4" M

Uitgang 3/4" F, om je boiler te beschermen tegen overdrukken van het warmwater. Het is wettelijk verplicht een goedgekeurde veiligheidsgroep te voorzien op elk voorraadvat voor santair warm water.



UTW-DRG
Draagriemgordel Duo

De draagriemgordel omvat twee harnessen en een riem die onder het toestel wordt geschoven tussen de voetjes. Zo kan het toestel met behulp van twee personen gemakkelijker getransporteerd worden, ook via de trap.



Meer informatie over de toebehoren van de hoog aan de wand binnenunit van de SaniClim kan je vinden in onze catalogus lucht-lucht.

Toebehoren Thercon SANI HP Booster



UTW-FIL34
Vuilfilter 3/4"

Bolkraan met ingebouwde filter met aansluiting van 3/4". Deze component moet verplicht worden toegevoegd bij gebruik van de HP Booster.



UTW-DBM34
Debietmeter

Analoge debietmeter, aan te sluiten op de toevoerleiding van de boosterwarmtepomp (aansluitdiameter 3/4" MM) om het toevoerdebiet te kunnen uitlezen.



SOBH
Veiligheidsgroep ingang 3/4" M

Uitgang 3/4" F, om je boiler te beschermen tegen overdrukken van het warmwater. Het is wettelijk verplicht een goedgekeurde veiligheidsgroep te voorzien op elk voorraadvat voor santair warm water.



UTW-DRG
Draagriemgordel Duo

De draagriemgordel omvat twee harnessen en een riem die onder het toestel wordt geschoven tussen de voetjes. Zo kan het toestel met behulp van twee personen gemakkelijker getransporteerd worden, ook via de trap.

Toebehoren collectieve verwarming



UTW-TK
Kamerthermostaat
collectieve verwarming en
koeling

Deze radiografische digitale kamerthermostaat is regelbaar met één enkele knop. Per wooneenheid in het collectief systeem wordt er één thermostaat voorzien die de warmtetoever afsluit indien de warmte- of koudevraag bereikt is. Deze thermostaat beschikt over een ingaand koelcontact zodat deze vanuit de CTR-regeling de juiste modus doorkrijgt. Zo weet de eindgebruiker perfect of hij kan verwarmen of koelen.



UTW-CTR
Collectieve
temperatuurregeling sec.
circuit

De CTR-module regelt en beveiligd automatisch de temperatuur van de centrale lus in het collectieve verwarmingsstelsel. Bij te lage of te hoge temperaturen kunnen namelijk neveneffecten ontstaan (bv. condens op de vloer bij vloerverwarming). De module bepaalt op basis van de buitentemperatuur of via het gebouwbeheersysteem wanneer de warmtepompen moeten overschakelen in een andere modus (koelen of verwarmen).



Algemene toebehoren

Elektrische toebehoren

KWH TELLERS



RI17-45

Monofasige energieteller in 1 module tot 45A. Pulsuitgang 1000 imp/kWh. LED pulsindicatie. De energieteller zit in een kunststof behuizing voorzien voor DIN-Rail montage, 1 module breed 17,5 mm.

DME120

Elektrische kWh teller voor 230V/1, voorzien van een externe pulsuitgang (1 puls per 0.01kWh, programmeerbaar). Elektronisch telwerk op LCD-scherm en LED indicator. De kWh teller zit in een kunststoffen behuizing, voorzien voor DIN rail montage (2 DIN modules). Max. stroom 63A, max. aansluiting 2.5-16mm².

RI122-100

3-fasige energieteller tot 100A. Pulsuitgang 400 imp/kWh. LED pulsindicatie. De energieteller zit in een kunststof behuizing voorzien voor DIN-Rail montage, 4 modules breed 70 mm.

TRACING

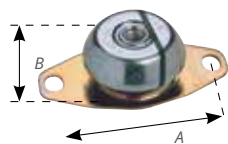


VL3

Verwarmingslint

Verwarmingslint 3m warm + 1m koud met thermostaat

Montagetoebehoren



TD20A	(A=66mm; B=25mm)
TD30B	(A=84mm; B=35mm)
TD60B	(A=84mm; B=35mm)
TD80C	(A=84mm; B=35mm)
TD120D	(A=84mm; B=35mm)



TRILDEMPERS

- TD20A Maximum puntbelasting van 20kg, montage M8.
- TD30B Maximum puntbelasting van 30kg, montage M10.
- TD60B Maximum puntbelasting van 60kg, montage M10.
- TD80C Maximum puntbelasting van 80kg, montage M10.
- TD120D Maximum puntbelasting van 120kg, montage M10.

- TDSP20 Elastische trillingsmat, UV- en waterbestendig, maximum puntbelasting tot 20kg (geschikt tot 4 buitendelen)
- TDSP40 Elastische trillingsmat, UV- en waterbestendig, maximum puntbelasting tot 40 kg (geschikt tot 4 buitendelen)

Puntbelasting voor splits, multisplits en de VRF J4^(S) en J4L serie:

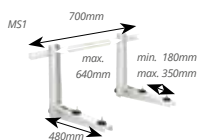
De puntbelasting wordt bepaald door het totaalgewicht van het buitendeel x 0.65 gedeeld door 2 (steeds 4 dempers van dezelfde reeks gebruiken).

Puntbelasting voor de VRF V3 en VR4 serie:

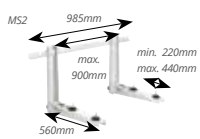
De puntbelasting wordt bepaald door het totaalgewicht van het buitendeel te delen door 4 (steeds 4 dempers van dezelfde reeks gebruiken).

- TDMS Set met 4 aangepaste trildempers met een lage dempingsfactor, te gebruiken bij toepassing van muurbeugels. Indien een hogere dempingsfactor gewenst is adviseren we het gebruik van de aangepaste trildempers uit de reeks TD.

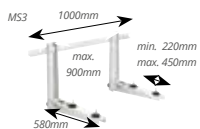
MUURSTEUNEN



- MS1 Maximum gewicht 70kg+70kg, maximum breedte 640mm. Gemaakt uit galvaniseerd staal voorzien van een epoxy coating met een draagkracht van 70+70 kg. Geleverd inclusief montagetoebehoren voor buitendeel.



- MS2 Maximum gewicht 70kg+70kg, maximum breedte 900mm. Gemaakt uit galvaniseerd staal voorzien van een epoxy coating met een draagkracht van 70+70 kg. Geleverd inclusief montagetoebehoren voor buitendeel.



- MS3 Maximum gewicht 100kg+100kg, maximum breedte 900mm. Gemaakt uit galvaniseerd staal voorzien van een epoxy coating met een draagkracht van 100+100 kg. Geleverd inclusief montagetoebehoren voor buitendeel.

Puntbelasting: De puntbelasting voor de muursteunen wordt bepaald door het gewicht van het buitendeel x 0.65.



- LMS-83 Lekbak

DAKSOKKEL SETS

DSS75

Set van 2 kunststof balken 10x10x75cm, incl. 4 RVS schroeven.

! Let op: hou steeds voldoende vrije ruimte onder het buitendeel zodat het dooiwater na de ontdooicyclus vlot kan wegstromen.



DSS150

Set van 2 kunststof balken 10x10x150cm, incl. 4 RVS schroeven.

! Let op: hou steeds voldoende vrije ruimte onder het buitendeel zodat het dooiwater na de ontdooicyclus vlot kan wegstromen.



DSS150-20

Set van 2 T-vormige kunststof balken 10x20x150cm, incl. 4 RVS schroeven. Men bekomt een vrije ruimte van 20 cm onder het buitendeel om het ontdooiwater vrij af te voeren.



DBR60-10

Set van 2 rubberen balken incl. inlegmoeren 10x13,5x60cm, incl. 4 RVS schroeven.

! Let op: hou steeds voldoende vrije ruimte onder het buitendeel zodat het dooiwater na de ontdooicyclus vlot kan wegstromen.



DBR100-10

Set van 2 rubberen balken incl. inlegmoeren 10x13,5x100cm, incl. 4 RVS schroeven.

! Let op: hou steeds voldoende vrije ruimte onder het buitendeel zodat het dooiwater na de ontdooicyclus vlot kan wegstromen.



DBR60-15

Set van 2 rubberen balken incl. inlegmoeren 15x13,5x60cm, incl. 4 RVS schroeven.

! Let op: hou steeds voldoende vrije ruimte onder het buitendeel zodat het dooiwater na de ontdooicyclus vlot kan wegstromen.



DBR120-15

Set van 2 rubberen balken incl. inlegmoeren 15x13,5x120cm, incl. 4 RVS schroeven.

! Let op: hou steeds voldoende vrije ruimte onder het buitendeel zodat het dooiwater na de ontdooicyclus vlot kan wegstromen.

DAKDOORVOEREN

DDA-80

Dakdoorvoer aluminium 80x80mm binnenafmeting, afgeronde uitgang onder kap ter bescherming van kabels en leidingen

DDA-125

Dakdoorvoer aluminium 125x125mm binnenafmeting, afgeronde uitgang onder kap ter bescherming van kabels en leidingen

DDA-250

Dakdoorvoer aluminium 125x250mm binnenafmeting, afgeronde uitgang onder kap ter bescherming van kabels en leidingen

KOELLEIDINGEN EN BESCHERMINGSBUIZEN

KL14 Rol (30m) voorgeïsoleerd koeltechnisch koper diameter 1/4".



KL38 Rol (30m) voorgeïsoleerd koeltechnisch koper diameter 3/8".

KL12 Rol (30m) voorgeïsoleerd koeltechnisch koper diameter 1/2".

KL58 Rol (30m) voorgeïsoleerd koeltechnisch koper diameter 5/8".

KL14-38 DUO Rol (30m) voorgeïsoleerd koeltechnisch koper diameter 3/8"+1/4"

KL14-12 DUO Rol (30m) voorgeïsoleerd koeltechnisch koper diameter 1/2"+1/4"

IF125-10 Geïsoleerde beschermingsbuis voor koelleiding (rol 10m). 2 manchette rubbers nodig per set.



IF125-15 Geïsoleerde beschermingsbuis voor koelleiding (rol 15m). 2 manchette rubbers nodig per set.

DOP KOELLEIDINGEN

KLD12 Dop koelleiding diameter 1/2"



KLD14 Dop koelleiding diameter 1/4"

KLD38 Dop koelleiding diameter 3/8"

KLD58 Dop koelleiding diameter 5/8"

FLARE ADAPTERS

FA14 Los meegeleverde Flare adapter in RVS incl. trompetring en roodkoper soldeeraansluiting 1/4".



FA38 Los meegeleverde Flare adapter in RVS incl. trompetring en roodkoper soldeeraansluiting 3/8".

FA12 Los meegeleverde Flare adapter in RVS incl. trompetring en roodkoper soldeeraansluiting 1/2".

FA58 Los meegeleverde Flare adapter in RVS incl. trompetring en roodkoper soldeeraansluiting 5/8".

FA34 Los meegeleverde Flare adapter in RVS incl. trompetring en roodkoper soldeeraansluiting 3/4".

ALGEMENE VERKOOPS- EN LEVERINGSVOORWAARDEN

Al de overeenkomsten tot verkoop, onderhoud en levering worden uitsluitend beheerst door de eigen hierna vermelde algemene voorwaarden van Thercon N.V.

1. Algemeen

1.1. De toepasselijkheid van alle andere algemene voorwaarden wordt uitdrukkelijk uitgesloten.

1.2. Afwijkingen dienen uitdrukkelijk en schriftelijk met Thercon N.V. te worden overeengekomen.

2. Aanbiedingen/productinformatie/overeenkomst

Alle aanbiedingen zijn vrijblijvend tenzij uitdrukkelijk anders is vermeld. Orders dienen schriftelijk te gebeuren (met vermelding van btw-nummer en contactpersoon), hetzij via bestelbon, hetzij via webshop. De prijzen in de webshop zijn louter indicatief. Een overeenkomst komt eerst dan tot stand nadat Thercon N.V. de opdracht schriftelijk heeft aanvaard waarbij de datum van bevestiging bepalend is.

De opdrachtbevestiging wordt geacht de overeenkomst juist en volledig weer te geven tenzij de wederpartij daartegen onmiddellijk en ten laatste binnen 3 werkdagen na de opdrachtbevestiging schriftelijk heeft geprotesteerd. Thercon N.V. is gerechtigd om (nadere) zekerheden te eisen en voor de uitvoering van de overeenkomst derden in te schakelen.

3. Annulering

In geval van annulering of wijziging van de bestelling van goederen van het merk **Clivet** worden minimaal onderstaande annuleringskosten in rekening gebracht, onverminderd het recht van Thercon N.V. om de volledige schade te bewijzen en deze te doen vergoeden:

- Binnen de week na orderdatum: geen annulatiekosten
- Binnen de 2 weken na orderdatum (maar later dan 1 week): 30% van de orderprijs (inclusief btw)
- Binnen de 3 weken na orderdatum (maar later dan 2 weken): 50% van de orderprijs (inclusief btw)
- Binnen de 4 weken na orderdatum (maar later dan 3 weken): 100% van de orderprijs (inclusief btw)

4. Prijzen

4.1. De offerteprijzen van Thercon N.V. zijn in beginsel gebaseerd op levering af bedrijf/magazijn en gelden exclusief btw, recyclagebijdragen, verpakking, vervoer e.d. De prijzen zijn vermeld in Euro.

4.2. De prijzen zijn exclusief actieve bijdragen. Deze zijn onderhevig aan aanpassingen in de wetgeving.

- **Recupel** geldt in België: €0,0661 per buitenunit; €8,2645 per opslagvat of WP stekkerklaar; €0,1240 per IR-bediening; €0,0413 per los geleverde wandbediening, elektrische weerstand (indien apart verkocht) en pompen; €0,01 voor klein installatiemateriaal en domotica toebehoren; €0,0579 voor stekkers en kabels.
- **Bebat** geldt in België: €0,053/batterij, bij elke binnenunit met standaard infraroodbediening.
- **Stibat** geldt in Nederland: €0,025/batterij, bij elke binnenunit met standaard infraroodbediening.

4.3. Uitgezonderd anders bepaald, zijn de prijzen geba-

seerd op de materiaalprijzen, lonen, sociale en fiscale lasten, en andere kostprijselementen die gelden op de datum van de bestelling.

4.4. Omwille van mogelijke wijzigingen hierin zijn op welke manier ook gepubliceerde prijzen nooit bindend en kunnen zij dienovereenkomstig steeds worden herzien. Enkel de offerte prijs is bindend gedurende de offertetermijn.

5. Levering en levertijd/transport

5.1. Vanaf het moment van sluiting van de koopovereenkomst en de ter beschikkingstelling zijn de gekochte goederen en het transport van deze goederen voor risico van de wederpartij.

5.2. Tenzij uitdrukkelijk anders is vermeld, geschiedt levering afgeladen binnen Benelux aan huis/bedrijf of werk. Voor de **Clivet** producten is de levering niet afgeladen.

5.3. Thercon N.V. is in geen geval aansprakelijk voor schade aan goederen tijdens het transport meer dan waarvoor Thercon N.V. zich zelf kan beroepen opzichthens een derde partij

5.4. Deelleveringen zijn toegestaan.

5.5. Levertijden zijn louter indicatief en gelden bij benadering. Overschrijding van levertermijnen doet geenszins het recht ontstaan in hoofde van de wederpartij op schadevergoeding, noch op eenzijdige ontbinding van de overeenkomst.

5.6. De wederpartij is verplicht het geleverde, c.q. de verpakking, bij aflevering onmiddellijk op eventuele gebreken en/of beschadigingen te controleren, deze gedetailleerd en schriftelijk te vermelden op de vrachtbrief van de transporteur en dient vervolgens Thercon N.V. schriftelijk per aangetekend schrijven of per e-mail met ontvangstbevestiging te verwittigen binnen de 48u. na aflevering, bij gebreke waaraan de wederpartij wordt geacht de levering te hebben aanvaard. Desgevallend kan Thercon N.V. niet aansprakelijk gesteld worden voor de tekorten en/of beschadigingen.

5.7. Het aftekenen van vrachtbrieven "onder voorbehoud" is niet rechtsgeldig.

5.8. Terugzending van de goederen is enkel mogelijk na onderzoek ervan en na goedkeuring door Thercon N.V. De retourkosten en/of kosten van omruiling vallen ten laste van de wederpartij.

5.9. Alle goederen worden franco geleverd binnen Benelux.

5.10. Voor (deel)leveringen met een waarde kleiner dan €500 netto zullen transportkosten worden aangerekend ten bedrage van minimaal €30,00.

5.11. Leveringen gebeuren op werkdagen tussen 8u. en 17u. De wederpartij zorgt ervoor dat iemand op de gevraagde leverdatum op het lever adres aanwezig is om de goederen in ontvangst te nemen bij gebreke waaraan de goederen niet worden gelost en een tweede levering zal worden aangerekend aan kostprijs. Levering voor een bepaald uur van deze palletzendingen zijn mogelijk voor alle goederen behalve **Clivet** en worden aangerekend mits betaling van onderstaande extra transportkosten:

- Levering voor 10u.: €60
- Levering voor 12u.: €42

5.12. Thercon N.V. is niet verantwoordelijk voor eventuele onkosten die voortvloeien uit laattijdige levering.

5.13. Afroeporders: Een order op afroep plaatsen, betekent dat de wederpartij de definitieve leverdatum later nog aan Thercon N.V. bevestigt. Afroeporders kunnen maximaal 12 maanden open blijven staan, met uitzondering van afroeporders voor Thercon THERMA (lucht/water) die maximaal 18 maanden open mogen staan. Bij ingang van een nieuwe prijslijst wordt deze termijn verkort tot het in voege treden van de nieuwe prijslijst. Bij het overschrijden van de vervaldag van een afroeporder wordt het order automatisch geannuleerd. Bij een afroeporder wordt er geen voorraad voor de wederpartij gereserveerd en dient zij minstens 10 dagen voor gewenste levering haar goederen af te roepen.

6. Limitatie van aansprakelijkheid

6.1. Thercon N.V. kan niet aansprakelijk worden gesteld voor onvoorzienbare schade, voor indirecte schade of voor gevolgschade (zoals niet limitatief vermeld het verlies van een overeenkomst, winstderving, verlies van bedrijfsinkomsten, verlies van productie, gebruiksverliezen of bedrijfsonderbrekingen enz.).

6.2. Indien de klacht gegrond is, zal de aansprakelijkheid van Thercon N.V. in alle gevallen beperkt zijn tot, naar keuze van Thercon N.V., 1° vervanging van de betwiste goederen of de onderdelen ervan, waarvan sprake in punt 8, in natura dan wel 2° vergoeding ten belope van de hoofdsom van de betwiste goederen of de onderdelen ervan, waarvan sprake in punt 8. Dit dus met uitsluiting van gelijk welke andere mogelijke schadevergoeding.

6.3. De wederpartij ontslaat Thercon N.V. tevens van elke verplichting inzake brand-, explosiegevaar, olieverontreiniging en het risico op waterschade.

6.4. Wederpartij is uitsluitend verantwoordelijk voor het vaststellen, bepalen en berekenen van de benodigde vermogens en, capaciteit waarvoor de goederen worden gebruikt.

7. Overmacht

In geval van overmacht kan Thercon N.V. de nakoming van haar verplichtingen opschorten of de overeenkomst ontbinden.

8. Aansprakelijkheid/garantie

8.1. Om aanspraak te kunnen maken op de garantie, dient de wederpartij op schriftelijke wijze en uiterlijk binnen de 8 werkdagen na vaststelling van een gebrek Thercon N.V. in kennis te stellen van de gebreken.

8.2. De garantie is overigens slechts van toepassing voor zover de wederpartij de bediening of het gebruik van de goederen onmiddellijk heeft gestopt van zodra het gebrek werd vastgesteld.

8.3. De garantie gaat in vanaf de factuurdatum van de aangekochte goederen.

8.4. Garantie behelst het gratis leveren van alle defect bevonden onderdelen doch beperkt tot motoren, compressoren en elektronica.

8.5. De wederpartij kan zich overigens enkel beroepen op garantie indien deze kan bewijzen dat:

- Het eerste onderhoud binnen de 6 maanden na inbedrijfsstelling werd uitgevoerd
- De minimale frequentie nooit minder zal bedragen dan diegene die in de huidige van kracht zijnde wetgeving beschreven is
- Voor residentieel is de minimale frequentie: éénmaal per jaar
- Voor niet-residentieel is de minimale frequentie: tweemaal per jaar
- Onderhoud werd uitgevoerd door Thercon N.V. of door een door Thercon N.V. expliciet erkende onderhoudspartij.
- Voor alle door Thercon geleverde toestellen dient het koeltechnische onderhoud steeds te worden uitgevoerd door een erkend koeltechnisch gecertificeerd bedrijf
- De goederen correct zijn geïnstalleerd volgens de installatie- en inbedrijfstellingsvoorschriften en worden gebruikt binnen de opgegeven werkingslimieten

8.6. Zijn steeds uitgesloten uit de garantie: vorderingen voor alle noodzakelijke reparaties als gevolg van schade die veroorzaakt wordt door enige vorm van geweld, door water of vuur, corrosie, verontreiniging, ondeskundig gebruik, gebrek aan koelmiddel, niet correcte koelmiddel bijvulling, extreme verplaatsingskosten, kosten voor hef- en hijswerkzaamheden, in- en uitbouwkosten, niet-naleving van de voorschriften in de montage-, bedienings- en servicehandleiding van Thercon N.V., het bedrijven van de goederen met gas, lucht-, elektriciteits- en waterkwaliteitspecificaties die buiten de toleranties aangegeven door Thercon N.V. (of bij gebreke daaraan, de toleranties zoals voorgeschreven door de industrie of in de toepasselijke normen) liggen of in onaangepaste werkingsomstandigheden.

8.7. Zijn eveneens uitgesloten uit de garantie: periodieke controles en normaal periodiek onderhoud, beschreven in de onderhoudsinstructies alsook het kosteloos leveren van de onderdelen voor dit periodiek onderhoud (onderdelen die aan slijtage onderhevig zijn), vorstschade aan wervervoerende componenten, ongeoorloofde manipulaties van de parameters en werking van de goederen buiten de aangegeven werkingslimieten.

8.8. Extra werkzaamheden voor toestellen gemonteerd op moeilijk bereikbare plaatsen vallen steeds onder de verantwoordelijkheid van de wederpartij. Voor extra werkzaamheden en/of controles door Thercon N.V. aan deze toestellen die zijn gemonteerd op moeilijk bereikbare plaatsen worden deze interventies in regie aangerekend.

8.9. Specifiek op **General split, Multisplit, VRF, Thercon THERMA, SANI, SaniClim en POOL systemen** alsook de functionele toebehoren van deze producten (thermostaat, Wifi-module, kit 2de circuit, domotica module,...) verleent Thercon N.V. 5 jaar garantie op de defect bevonden onderdelen.

Specifiek op het **Thercon THERMA, SANI, SaniClim, HP Booster boilerlichaam (kuip)** geldt een garantie van 5

jaar mits dit op correcte wijze is geïnstalleerd, onderhouden en uitsluitend wordt gebruikt voor de verwarming van drinkwater (specificaties drinkwater: zie voorschriften waterkwaliteit in de technische beschrijving en of gebruikshandleiding van de boiler). De garantie is enkel van toepassing op het leveren van een nieuw boilerlichaam; onkosten voor het in- en uitbouwen zijn nooit inbegrepen.

Op **Clivet-producten en de overige toebehoren die niet aan een specifiek merk gebonden zijn (zoals condensaatpompen, kWh tellers, muursteunen e.d.)** verleent Thercon N.V. een garantie van 1 jaar op de defect bevonden onderdelen; onkosten voor het in- en uitbouwen zijn nooit inbegrepen.

Voor de producten **General split, Multisplit, VRF en alle Thercon toestellen (THERMA, SANI en POOL)** voorziet Thercon N.V. in een extra forfaitaire onkostenvergoeding:

- Thercon N.V. voorziet gedurende de eerste 24 maanden na factuurdatum bovenop de garantie op de onderdelen in een forfaitaire onkostenvergoeding bij de 2de interventie
- De 1ste interventie is steeds ten laste van de wederpartij, zij kan rekenen op gratis telefonische ondersteuning van de Thercon Aftersales Helpdesk.
- De forfaitaire onkostenvergoeding is enkel van toepassing mits voorafgaande goedkeuring door Thercon Aftersales en is als volgt opgebouwd:
 - Forfait aantal uren: volgens het soort herstelling:
 - Omwisselen unit ≤ 7 kWth/24.000 Btu: 3u.
 - Omwisseling unit > 7 kWth/24.000 Btu: 6u.
 - Koeltechnische handelingen: 3u.
 - Vervangen print, motor, elektronica: 2u.
 - Vervangen compressor: 5u.
 - Vervangen THERMA Wandunit: 6u.
 - Vervangen THERMA Duo: 12u.
 - Vervangen boilerlichaam SWW: 8u.
 - Deze forfaitaire vergoeding wordt berekend aan het uurloon van €55/u. excl. btw
 - Forfait verplaatsingskosten: €50,00 excl. btw
 - Koudemiddel R410a: €50,00/kg excl. btw
 - Koudemiddel R32: €28,00/kg excl. btw
 - Koudemiddel R290: €20,00/kg excl. btwHet forfait van het aantal uren is niet cumuleerbaar, enkel het hoogste forfait kan in rekening worden gebracht.
- In het forfait verplaatsingskosten zijn alle andere mogelijke kosten inbegrepen, uitgezonderd het koudemiddel.
- Forfaitaire onkosten worden enkel vergoed indien de factuur vergezeld is van een volledig ingevuld "Field Service Report". Dit wordt u bezorgd via de Thercon Helpdesk (technics@thercon.be / +32 (0)3 451 24 10).

9. Beschikbaarheid onderdelen

9.1. Voor specifiek: **General split, Multisplit, VRF, Thercon toestellen (THERMA, SANI en POOL)** garandeert Thercon N.V. de beschikbaarheid van (gelijkaardige) vervangonderdelen die noodzakelijk zijn voor de werking

van het toestel gedurende 10 jaar vanaf de levering van het toestel.

9.2. Indien er geen dergelijke vervangonderdelen meer beschikbaar zouden zijn, levert Thercon N.V. een gelijkwaardig toestel tegen volgende afbouwende korting (vanaf de factuurdatum) op de aankoopprijs:

- t/m 2 jaar: 100% korting
- t/m 3 jaar: 80% korting
- t/m 4 jaar: 70% korting
- t/m 5 jaar: 60% korting
- t/m 6 jaar: 50% korting
- t/m 7 jaar: 40% korting
- t/m 8 jaar: 30% korting
- t/m 9 jaar: 20% korting
- t/m 10 jaar: 10% korting
- Ouder dan 10 jaar: geen tegemoetkoming

9.3. In- en uitbouwkosten kunnen niet op Thercon N.V. worden verhaald.

9.4. De wederpartij doet uitdrukkelijk afstand van schadevergoedingen of terugbetaling van kosten, met inbegrip van de kosten die voortvloeien uit het onvermogen om de producten te gebruiken gedurende de periode die nodig is voor de herstelling.

10. Betaling

10.1. Behoudens andersluidende schriftelijke afspraak zijn al de facturen contant betaalbaar op datum van factuur, zonder korting.

10.2. Tenzij schriftelijk anders bepaald verliest de wederpartij bij laattijdige betaling van een factuur of niet-nakoming van enige andere verplichting, het voordeel van alle toegekende termijnen en worden alle facturen, zelfs de nog niet vervallen facturen, onmiddellijk, van rechtswege en zonder ingebrekestelling opeisbaar.

10.3. Bovendien zal van rechtswege en zonder voorafgaande ingebrekestelling een verwijlinterest verschuldigd zijn van 1% per begonnen maand, zelfs bij termijnen van respijt.

10.4. Alle invorderingskosten zijn voor rekening van de wederpartij.

10.5. Daarenboven is de klant van rechtswege een forfaitaire schadevergoeding verschuldigd van 10% met een minimum van €125,00 zelfs bij termijnen van respijt.

10.6. Alle betalingen worden eerst aangerekend op de reeds verschuldigde verwijlinteressen.

10.7. Bij niet-betaling behoudt Thercon N.V. zich het recht om zijn prestaties stop te zetten. Tevens behoudt Thercon N.V. zich het recht voor om de overeenkomst van rechtswege en zonder voorafgaande ingebrekestelling als ontbonden te beschouwen voor het geheel of het nog niet uitgevoerde gedeelte.

11. Eigendomsvoorbehoud, retentie- en pandrecht

11.1. Zelfs na hun incorporatie blijven de goederen die werden geleverd in het kader van deze overeenkomst eigendom van Thercon N.V. en is de wederpartij er slechts de houder van.

11.2. Thercon N.V. mag ze bijgevolg op elk ogenblik terug-eisen.

11.3. Dit recht vervalt, en de eigendom gaat over wanneer wederpartij al zijn schulden aan Thercon N.V. heeft gelgd.

11.4. Bij een beroep op het recht op terugneming mag Thercon N.V. de betaalde voorschotten houden ter forfaitaire vergoeding van de schade.

11.5. In geval Thercon N.V. dit beroep uitoefent per aangetekend schrijven wordt de wederpartij geacht hiervan kennis te hebben op de tweede werkdag na de verzending ervan. Zolang de betaling niet volledig is gebeurd, kunnen de goederen maar worden doorverkocht na schriftelijk akkoord van Thercon N.V., in welk geval de wederpartij op ons verlangen mee dient te werken aan de cessie van de daaruit voortvloeiende vordering(en) op de tweede wederpartij.

11.6. Bij gebreke van de nodige medewerking van de wederpartij bij de uitvoering van het in dit artikel bepaalde kan Thercon N.V. aanspraak maken op een boete van minimaal €495,00 per dag dat de wederpartij in gebreke blijft behoudens bewijs van een hogere schade.

11.7. De wederpartij verleent aan Thercon N.V. een conventioneel retentierecht op alle goederen die zich nog in haar bezit bevinden in het kader van eender welk contract.

11.8. De wederpartij verleent ten gunste van Thercon N.V. een pand op alle huidige en toekomstige lichamelijke en onlichamelijke roerende goederen behorend tot haar onderneming. Dit pand waarborgt de terugbetaling aan Thercon N.V.. Het pand is van onbepaalde duur en kan enkel worden beëindigd per aangetekend schrijven met ontvangstbevestiging en met inachtnaam van een opzeggingstermijn van 6 maanden. Bij registratie van het pand in het pandregister heeft Thercon N.V. het recht om de kostprijs van de registratie alsook een administratiekost van €40 aan de wederpartij aan te rekenen. Bij wanprestatie van de wederpartij is de pandhouder gerechtigd om het pand te verzilveren. De pandhouder is vrij om de wijze van tegeldemaking te kiezen.

12. Intellectuele eigendomsrechten

Alle door Thercon N.V. samengestelde en/of verstrekte gegevens, zoals niet-limitatief modellen, alle intellectuele eigendomsrechten blijven haar voorbehouden en mogen door de wederpartij op geen enkele wijze worden doorgegeven aan en/of gebruikt ten behoeve van derden, op straffe van een boete van minimaal €250,00 per dag zolang de overtreding duurt behoudens bewijs van een hogere schade.

13. Geschillen en toepasselijk recht

13.1. Alle geschillen met betrekking tot deze overeenkomst zullen uitsluitend worden beslist door de rechtbanken van Antwerpen.

13.2. THERCON N.V. is niettemin gerechtigd het geschil door arbitrage te laten beslechten overeenkomstig de regels van het Belgisch Gerechtelijk Wetboek.

13.3. Op al de aanbiedingen, overeenkomsten en de uitvoering daarvan is uitsluitend het Belgisch recht van toepassing met uitsluiting van elk ander recht.

Offerteaanvragen & bestellingen:

+32 (0)3 451 24 00
sales@thercon.be

Technische vragen voor verkoop:

+32 (0)3 451 24 11
product.management@thercon.be

Technische vragen na verkoop:

+32 (0)3 451 24 10
technics@thercon.be

Voorraad & levering:

+32 (0)3 451 24 30
logistics@thercon.be

Facturatie & administratie:

+32 (0)3 451 24 20
finance@thercon.be

Aartselaar, 1/04/2024



Offertes en bestellingen

+32 (0)3 451 24 00
sales@thercon.be

Voorraad & levering

+32 (0)3 451 24 30
logistics@thercon.be

Magazijn: open van maandag tot vrijdag van 7.30u. tot 12.15u. en van 13u. tot 17.15u.

Technische vragen voor verkoop

+32 (0)3 451 24 11
product.management@thercon.be

Facturatie & administratie

+32 (0)3 451 24 20
finance@thercon.be

Technische vragen na verkoop

+32 (0)3 451 24 10
technics@thercon.be

Receptie & interne administratie

+32 (0)3 451 24 24
info@thercon.be